

# SUPRA

## **РУКОВОДСТВО ПО ЭКСПЛУАТАЦИИ** **МИКРОВОЛНОВАЯ ПЕЧЬ MWS-1801MW**

# MWS-1801MW



- Объем 18 литров
- Мощность печи 700 Вт
- 5 уровней мощности
- Таймер
- Авторазмораживание
- Сигнал окончания приготовления

Пожалуйста, внимательно изучите настоящее Руководство. Оно содержит важные указания по безопасности, эксплуатации микроволновой печи и по уходу за ней. Пожалуйста, позаботьтесь о сохранности настоящего «Руководства по эксплуатации» и, если микроволновая печь перейдет к другому хозяину, передайте его вместе с прибором.

## СОДЕРЖАНИЕ

Указания по технике безопасности .....	3
Возможные неполадки и способы их устранения .....	5
Радиопомехи .....	5
Установка .....	6
Выбор посуды .....	7
Комплектация .....	9
Описание печи .....	9
Панель управления .....	10
Рекомендации по эксплуатации .....	10
Настройки микроволновой печи .....	11
Чистка и уход .....	12
Технические характеристики .....	13

# РУКОВОДСТВО ПО ЭКСПЛУАТАЦИИ

## УКАЗАНИЯ ПО ТЕХНИКЕ БЕЗОПАСНОСТИ

**! Убедитесь в том, что напряжение, указанное на микроволновой печи, соответствует напряжению электросети. Используемое напряжение указано на задней стенке микроволновой печи.**

- Печь предназначена только для приготовления и разогрева пищи в домашних условиях. Использование печи по иному назначению может привести к травмам и повреждению Вашего имущества. Не используйте ее для сушки белья, бумаги или других непищевых продуктов или для стерилизации.
- Не позволяйте детям использовать печь без вашего присмотра. Не разрешайте детям играть с ней и не оставляйте маленьких детей вблизи печи без присмотра.
- Не используйте печь, если дверца или защелки дверцы имеют повреждения.
- Если печь неисправна, не пытайтесь отремонтировать ее самостоятельно, обращайтесь в авторизованные сервисные центры.
- Не разогревайте жидкости и продукты в контейнерах и упаковках с плотно закрытой крышкой.
- Для приготовления или разогрева в печи используйте только специальную посуду.
- В случае возгорания внутри печи немедленно отключите печь от электросети. При этом огонь погаснет.

**! Ни в коем случае не открывайте дверцу и не используйте воду для тушения огня.**

- При нагревании в микроволновой печи жидкостей может произойти перегрев жидкости выше точки кипения с задержкой ее вскипания. Это означает, что внезапное бурное вскипание жидкости может произойти после того, как Вы вынете емкость из печи. В результате Вы можете получить ожог.
- Будьте аккуратны при вынимании посуды, так как существует опасность внезапного бурного вскипания жидкости.
- Будьте внимательны при разогреве детского питания. Проверьте температуру детского питания перед кормлением ребенка.
- Не рекомендуется разогревать и готовить в микроволновой печи яйца целиком, они могут взорваться даже в конце приготовления когда печь перестанет нагревать.
- Для удаления загрязнений с поверхности дверцы и внутренней поверхности печи используйте только мягкие, неабразивные моющие средства и губку или мягкую ткань.
- Регулярно производите очистку камеры печи от крошек и остатков продуктов. Рекомендуется содержать печь и уплотнительную прокладку дверцы в чистоте. Не соблюдение этого правила может привести к повреждению поверхности печи, что в свою очередь может сказаться на сроке эксплуатации печи или привести к возникновению опасной ситуации.
- Запрещается использовать микроволновую печь для разогревания растительного масла и жиров, так как их температуру трудно контролировать.
- Если сетевой шнур поврежден, во избежание несчастного случая он должен быть заменен работником сервисного центра.

## При эксплуатации микроволновой печи соблюдайте следующие меры безопасности:

1. Не используйте микроволновую печь без стеклянного подноса.
  2. Не включайте пустую печь. Это может привести к выходу печи из строя.
  3. Не храните воспламеняющиеся предметы в печи, например, бумагу, рецепты и т.п.
  4. Кожуру картофеля, яичный желток или пленку печени перед приготовлением следует проткнуть вилкой.
  5. Не готовьте пищу непосредственно на стеклянном подносе. Перед приготовлением продукты необходимо поместить в специальную посуду.
  6. Используйте посуду для микроволновой печи согласно инструкции:
    - не используйте металлическую посуду, посуду с металлическими ручками или с металлическим ободком;
    - не используйте металлические столовые приборы;
    - не используйте столовую посуду с металлической отделкой;
    - не используйте пластиковые контейнеры с плотно закрытой крышкой;
    - не используйте эмалированную посуду;
    - не используйте бутылки с узким горлышком;
    - используйте сосуды, которые шире вверху, чем в основании;
    - используйте только специальные термометры для микроволновой печи.
  7. Не пытайтесь зажаривать продукты в микроволновой печи.
  8. Пожалуйста, помните о том, что микроволновая печь нагревает продукты сильнее, чем сам контейнер. При извлечении контейнера из печи, помните, что пища/жидкость выделяет пар.
  9. Всегда следует проверять температуру готовой пищи, особенно если вы готовите ее для детей; исходя из этого, никогда не следует употреблять пищу сразу после разогрева, ее нужно оставить на несколько минут или помешать, чтобы температура жидкости успела сбалансироваться.
  10. Продукты, содержащие жиры, например, бульон, следует оставить на 30-60 секунд в печи после выключения микроволновой печи; за это время жидкость сбалансируется, что позволит избежать вскипания при помещении в жидкость ложки.
  11. При приготовлении, помните, что есть продукты, которые нагреваются очень быстро, например пудинги, джем или начинка для пирога; для разогрева или приготовления продуктов с высоким содержанием жира или сахара не используйте пластиковые контейнеры.
  12. Для извлечения посуды из печи используйте толстые рукавицы.
  13. Для предотвращения воспламенения в печи:
    - не готовьте пищу слишком долго;
    - удаляйте с посуды бумажные ручки перед тем как поместить ее в печь;
- ! будьте внимательны, если в микроволновую печь помещена бумажная, пластиковая или другая легко воспламеняющаяся посуда, необходимая для приготовления.**
14. При приготовлении пищи в микроволновой печи нахождение детей и беременных женщин ближе, чем 50 см. от неё не желательно.

# РУКОВОДСТВО ПО ЭКСПЛУАТАЦИИ

---

## ВОЗМОЖНЫЕ НЕПОЛАДКИ И СПОСОБЫ ИХ УСТРАНЕНИЯ

При возникновении неполадок, пожалуйста, ознакомьтесь с приведенной ниже информацией. Это может быть незначительная неисправность, которую Вы можете устранить сами. Если Вы не можете устранить неисправность сами, обращайтесь к квалифицированному персоналу авторизованных сервисных центров.

### **Если микроволновая печь не работает:**

1. Убедитесь, что печь подключена к сети. Проверьте напряжение в сети.
2. Проверьте правильность установки таймера и выбора программы. Прочтите соответствующие разделы инструкции по эксплуатации.
3. Неплотно закрыта дверца печи. Откройте дверцу и плотно закройте ее, в противном случае волны не будут поступать в камеру печи.

Если после проверки микроволновая печь по-прежнему не работает, обращайтесь в авторизованные сервисные центры. Ремонт микроволновой печи должен производиться только квалифицированным персоналом сервисных центров.

## РАДИОПОМЕХИ

### **Микроволновая печь может создавать радио и телевизионные помехи. В этом случае:**

- протрите дверцу и уплотнительную прокладку дверцы печи
- переместите антенну радиоприемника или телевизора подальше от микроволновой печи
- убедитесь, что радио или телевизионная антенна установлена должным образом
- подключите микроволновую печь в отдельную розетку

## УСТАНОВКА

1. Убедитесь, что микроволновая печь не повреждена. В случае обнаружения каких-либо повреждений не используйте эту печь.
2. Выньте из печи весь упаковочный материал.
3. Установите микроволновую печь на твердую горизонтальную поверхность, которая выдержит вес печи.
4. Не ставьте печь рядом с другими источниками тепла или легко воспламеняющимися предметами. Не устанавливайте печь в местах с повышенной влажностью.
5. Не ставьте на печь какие-либо предметы. Со всех сторон к ней должен быть обеспечен доступ воздуха для вентиляции.
6. Не закрывайте вентиляционные отверстия печи. Свободное расстояние от верхней, задней, правой и левой сторон печи до других предметов должно быть не менее 10 см.
7. Не снимайте ножки микроволновой печи.

## Подключение питания

- Микроволновая печь должна быть заземлена.
- Во избежание повреждения проводки перед подключением проконсультируйтесь со специалистом, так как необходимо учитывать максимальную потребляемую мощность печи.
- Розетка должна находиться в непосредственной близости от печи, чтобы в случае необходимости можно было немедленно отключить печь.

**! Никогда не вынимайте вилку из розетки электросети, дергая за сетевой шнур.**

**! Не опускайте шнур и вилку в воду или какую-либо жидкость.**

# РУКОВОДСТВО ПО ЭКСПЛУАТАЦИИ

## ВЫБОР ПОСУДЫ

Изучите рекомендации «Материалы, рекомендованные для использования в микроволновой печи». Не используйте столовую посуду с металлической отделкой. Если вы сомневаетесь в правильности выбора посуды, вы можете воспользоваться следующим тестом.

### Тест:

1. Наполните тестируемую емкость одним стаканом холодной воды (250 мл) и поставьте ее в микроволновую печь.
2. Включите режим приготовления на полную мощность на 30 секунд.
3. Осторожно дотроньтесь до посуды. Если посуда остается теплой, не используйте ее для приготовления в микроволновой печи.
4. Не включайте режим приготовления на более чем 30 секунд.

## Материалы, рекомендованные для использования в микроволновой печи

Посуда	Примечания
Алюминиевая фольга	Только для защиты. Используйте для оборачивания маленьких кусочков мяса или птицы, чтобы предотвратить перегрев. Возможно искрение при близком соприкосновении фольги к стенкам печи. Расстояние от стенок печи до фольги должно быть не менее 2,5 см.
Блюда с глазурью	Следуйте рекомендациям производителя
Столовая посуда	Используйте посуду, предназначенную для микроволновой печи. Следуйте рекомендациям производителя. Не используйте посуду с трещинами и со сколами.
Стеклянная банки	Всегда снимайте крышку. Используйте только для несильного разогрева продуктов. Большинство банок не являются жароупорными, поэтому могут разбиться.
Стеклянная тара	Используйте только жароупорную стеклянную посуду. Убедитесь, что на посуде отсутствует металлическая отделка. Не используйте посуду с трещинами и со сколами.
Пакеты для приготовления в микроволновой печи	Следуйте рекомендациям производителя. Не закрывайте металлическими зажимами. Сделайте в пакете прорезь для выхода пара.
Бумажные тарелки и чашки	Используйте только для непродолжительного приготовления/разогрева. Во время приготовления не оставляйте посуду без присмотра.
Бумажные полотенца	Накрывайте продукты бумажными полотенцами при перегреве и для впитывания жира. Используйте только для непродолжительного приготовления и под присмотром.
Пергаментная бумага	Используется для предотвращения разбрызгивания и прохождения пара.

## РУКОВОДСТВО ПО ЭКСПЛУАТАЦИИ

Посуда	Примечания
Пластик	Используйте только предназначенный для микроволновых печей. Следуйте рекомендациям производителя. На пластике должна быть надпись «Microwave safe». Продукты в мягком пластике становятся горячими. Пластиковые бутылки или плотно закрытые пластиковые пакеты следует надрезать, проколоть или сделать отверстие непосредственно перед упаковыванием.
Пластиковая упаковка	Используйте только предназначенную для микроволновых печей. Накрывайте продукты во время приготовления для предотвращения пересушивания.
Термометры	Используйте только предназначенные для микроволновых печей (термометры для мяса и сладостей).

### Материалы, не рекомендованные для использования в микроволновой печи

Посуда	Примечания
Алюминиевый поднос	Возможно искрение. Переложите продукты в посуду, предназначенную для микроволновой печи.
Пищевая картонная коробка с металлической ручкой	Возможно искрение. Переложите продукты в посуду, предназначенную для микроволновой печи.
Посуда из металла или с металлической отделкой	Металл не пропускает микроволны. Возможно искрение из-за металлической отделки.
Бумажные пакеты	Возможно возгорание в микроволновой печи.
Пищевая пленка	Пищевая пленка может расплавиться или испачкать незащищенную жидкость внутри печи при высоких температурах.
Дерево	Дерево в микроволновой печи высохнет, а также может расщепиться и потрескаться.



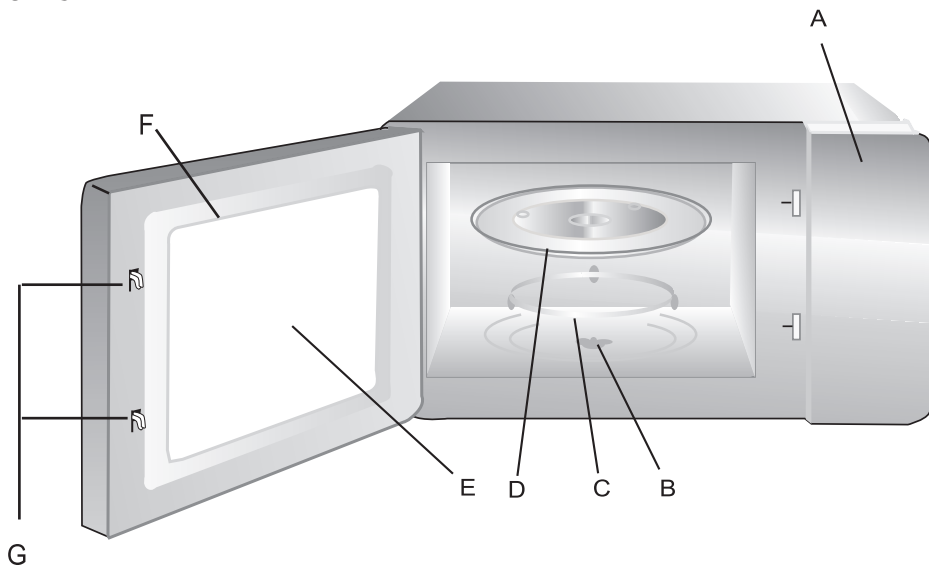
# РУКОВОДСТВО ПО ЭКСПЛУАТАЦИИ

---

## КОМПЛЕКТАЦИЯ

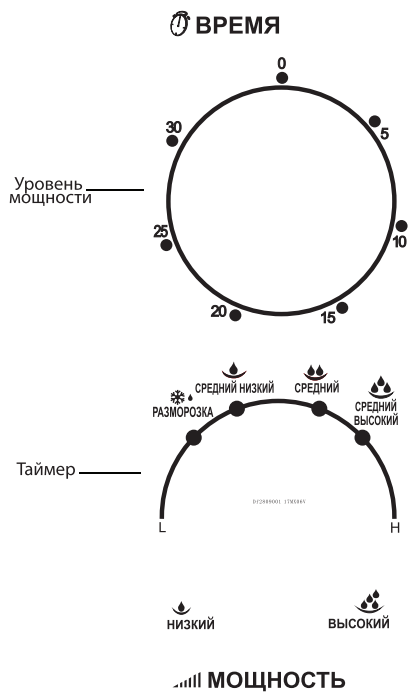
1. Печь .....	1
2. Роликовая подставка .....	1
3. Стеклоподнос .....	1
4. Инструкция по эксплуатации .....	1

## ОПИСАНИЕ ПЕЧИ



- A)** Панель управления
- B)** Поворотные ролики
- C)** Поворотное кольцо
- D)** Стеклоподнос
- E)** Окно печи
- F)** Дверца печи
- G)** Защелки

## ПАНЕЛЬ УПРАВЛЕНИЯ



## РЕКОМЕНДАЦИИ ПО ЭКСПЛУАТАЦИИ

1. Для установки мощности микроволн и режимов печи используется поворотный переключатель режимов.
2. Для установки времени приготовления (до 30 минут) используется поворотный переключатель таймера.
3. После установки времени или режимов приготовления микроволновая печь начинает автоматически процесс приготовления.
4. По истечении времени приготовления прозвучит звуковой сигнал.
5. Установите таймер в положение «0», если микроволновая печь не используется.

# РУКОВОДСТВО ПО ЭКСПЛУАТАЦИИ

---

## НАСТРОЙКИ МИКРОВОЛНОВОЙ ПЕЧИ

### Режимы приготовления пищи

Режим/Мощность	Выходная мощность	Применение
Low(Низкий)	17%	Размягченное мороженое
Med. Low/ Defrost (Ниже среднего/ Разморозка)	33%	Супы, мягкий хлеб или разморозка
Med.(Средний)	55%	Тушеные блюда, рыба
Med. High (Выше среднего)	77%	Рис, рыба, курица, измельченное мясо
High(Высокий)	100%	Повторный подогрев, молоко, кипяченая вода, овощи, напитки

### Примечание:

Перед тем, как вынуть продукты из микроволновой печи, пожалуйста, убедитесь в том, что поворотный переключатель таймера находится в положении «0». Не включайте пустую печь. Это может привести к выходу печи из строя.

## ЧИСТКА И УХОД

1. Перед очисткой печи выключите печь и отключите ее от электросети.
2. Содержите внутреннюю поверхность духовки чистой и сухой. Удаляйте все крошки и остатки продуктов, жирные пятна при помощи влажной тряпки. Не используйте абразивных моющих средств.
3. Удаляйте загрязнения с внешней поверхности печи мягкой салфеткой с добавлением мягких неабразивных моющих средств. Следите за тем, чтобы вода не попадала в вентиляционные отверстия печи, так как это может привести к выходу печи из строя.
4. Панель управления не должна быть влажной. Для очистки не используйте спреи и концентрированные моющие средства, так как они могут оставлять разводы и пятна.
5. Если внутри или снаружи печи образуется конденсат, удалите его мягкой салфеткой.
6. Для очистки стеклянного подноса выньте его из печи. Допускается мыть стеклянный поднос в посудомоечных машинах.
7. Регулярно производите очистку роликовой подставки и дна камеры печи во избежание сильного шума. Протрите дно печи влажной салфеткой с использованием мягких неабразивных моющих средств. Роликовую подставку вымойте в мыльной воде или посудомоечной машине. Следите за правильностью установки роликовой подставки.
8. Чтобы избавиться от неприятного запаха, поставьте в печь глубокую миску с водой, положите в воду дольку лимона, установите таймер на 5 минут, включив печь. Затем тщательно протрите камеру микроволновой печи.

# РУКОВОДСТВО ПО ЭКСПЛУАТАЦИИ

---

## ТЕХНИЧЕСКИЕ ХАРАКТЕРИСТИКИ

Номинальная потребляемая мощность .....	1150 Вт
Напряжение .....	220-240 В
Частота тока .....	50 Гц
Частота магнетрона .....	2450 МГц
Выходная мощность .....	700 Вт
Внешние размеры упаковки (ШхГхВ) .....	488 x 360 x 291 мм
Камера печи (ШхГхВ) .....	440 x 330 x 258 мм
Объем печи .....	18 л
Вес печи без упаковки .....	10,5 кг
Вес печи с упаковкой .....	11,5 кг
Диаметр стеклянного подноса .....	245 мм

Благодарим Вас за выбор техники SUPRA.

Компания-производитель оставляет за собой право вносить изменения в конструкцию, дизайн и комплектацию товара без предварительного уведомления, если данные изменения направлены на улучшение его эксплуатационных характеристик.

Товар сертифицирован в соответствии с законом «О защите прав потребителей».

Срок службы изделия: 3 года

Гарантийный срок: 1 год

### **Список сервисных центров прилагается (см. вкладыш)**

Компания-производитель оставляет за собой право, без предварительного уведомления, вносить изменения в список авторизованных сервисных центров, включая изменения адресов и телефонов существующих. Адрес ближайшего СЦ вы можете узнать по телефону горячей линии 8-800-100-333-1 или на сайте [www.supra.ru](http://www.supra.ru), а так же отправив запрос на [supra@supra.ru](mailto:supra@supra.ru)

SUPRA





