

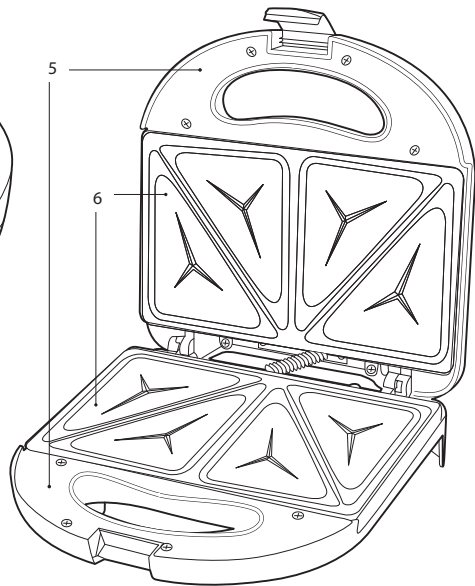
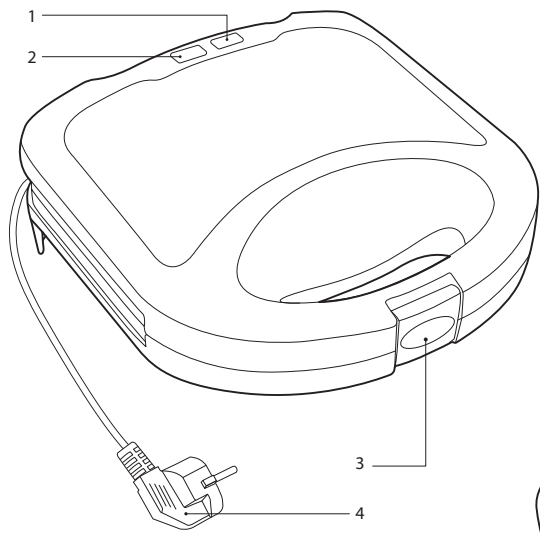
REDMOND

Бутербродница
RSM-M1402



Руководство по эксплуатации

A1



СОДЕРЖАНИЕ

Технические характеристики	7
Комплектация	7
Устройство модели	7
I. ПЕРЕД НАЧАЛОМ ИСПОЛЬЗОВАНИЯ	7
II. ЭКСПЛУАТАЦИЯ ПРИБОРА.....	8
III. УХОД ЗА ПРИБОРОМ	8
Хранение и транспортировка	8
IV. ПЕРЕД ОБРАЩЕНИЕМ В СЕРВИС-ЦЕНТР	9
V. ГАРАНТИЙНЫЕ ОБЯЗАТЕЛЬСТВА.....	9

УВАЖАЕМЫЙ ПОКУПАТЕЛЬ!

Благодарим вас за то, что отдали предпочтение бытовой технике компании REDMOND.

REDMOND – это качество, надежность и неизменно внимательное отношение к потребностям клиентов. Мы надеемся, что вам понравится продукция компании и вы также будете выбирать наши изделия в будущем.

Бутербродница REDMOND RSM-M1402 снабжена более объемными нагревательными пластинами – теперь бутерброды будут еще больше и еще вкусней.

Особая форма пластин обрезает и сжимает края бутерброда, придавая ему треугольную форму.

Антипригарное покрытие пластин делает возможным приготовление бутербродов без масла, а также позволяет легко и просто очистить рабочую поверхность.

Хотите узнать больше? Посетите наш сайт www.multivarka.pro.

Здесь вы найдете самую актуальную информацию о предлагаемой технике и ожидаемых новинках, сможете получить консультацию онлайн, а также заказать продукцию REDMOND и оригинальные аксессуары к ней в интернет-магазине.

**Служба поддержки пользователей REDMOND в России: 8-800-200-77-21
(звонок по России бесплатный).**



Прежде чем использовать данное изделие, внимательно прочитайте руководство по эксплуатации и сохраните его в качестве справочника. Правильное использование прибора значительно продлит срок его службы.

МЕРЫ БЕЗОПАСНОСТИ

- Производитель не несет ответственности за повреждения, вызванные несоблюдением требований по технике безопасности и правил эксплуатации изделия.
- Данный электроприбор предназначен только для использования в быту и может применяться в квартирах, загородных домах, гостиничных номерах, бытовых помещениях магазинов, офисов или в других подобных условиях непромышленной эксплуатации. Промышленное или любое другое нецелевое использование устройства будет считаться нарушением условий надлежащей эксплуатации изделия. В этом случае производитель не несет ответственности за возможные последствия.

STOP

- Перед подключением устройства к электросети проверьте, совпадает ли ее напряжение с номинальным напряжением питания прибора (см. технические характеристики или заводскую табличку изделия).
 - Используйте удлинитель, рассчитанный на потребляемую мощность прибора, – несоответствие параметров может привести к короткому замыканию или возгоранию кабеля.
 - Подключайте прибор только к розеткам, имеющим заземление, – это обязательное требование защиты от поражения электрическим током. Используя удлинитель, убедитесь, что он также имеет заземление.
- ВНИМАНИЕ!** Рабочие пластины включенного прибора сильно нагреваются! Будьте осторожны при открывании прибора. Для извлечения горячих бутербродов используйте деревянную или силиконовую лопатку.*

- Выключайте прибор из розетки после использования, а также во время его очистки или перемещения. Извлекайте электрошнур сухими руками, удерживая его за штепсель, а не за провод.
- Не протягивайте шнур электропитания в дверных проемах или вблизи источников тепла. Следите за тем, чтобы электрошнур не перекручивался и не перегибался, не соприкасался с острыми предметами, углами и кромками мебели.

STOP

ПОМНИТЕ: случайное повреждение кабеля электропитания может привести к неполадкам, которые не соответствуют условиям гарантии, а также к поражению электротоком. При повреждении шнура электропитания во избежание опасности его должен заменить изготовитель или его агент, или аналогичное квалифицированное лицо.

- Запрещена эксплуатация прибора на открытом воздухе – попадание влаги или посторонних

предметов внутрь корпуса устройства может привести к его серьезным повреждениям.

- Перед очисткой прибора убедитесь, что он отключен от электросети и полностью остыл. Строго следуйте инструкциям по очистке прибора.

STOP

ЗАПРЕЩАЕТСЯ погружать корпус прибора в воду или помещать его под струю воды!

- Прибор не предназначен для использования лицами (включая детей) с пониженными физическими, психическими или умственными способностями или при отсутствии у них опыта или знаний, если они не находятся под контролем или не проинструктированы об использовании данного прибора лицом, ответственным за их безопасность. Дети должны находиться под присмотром для недопущения игры с прибором.
- Запрещен самостоятельный ремонт прибора или внесение изменений в его конструкцию. Ремонт прибора должен производиться исключительно специалистом авторизованного сервис-центра.

Непрофессионально выполненная работа может привести к поломке прибора, травмам и повреждению имущества.



ВНИМАНИЕ! Запрещено использование прибора при любых неисправностях.



ОСТОРОЖНО! Горячая поверхность!

Технические характеристики

Модель.....	RSM-M1402
Напряжение.....	220-240 В, 50 Гц
Мощность.....	800 Вт
Защита от поражения электротоком.....	класс I
Покрытие пластин.....	антипригарное
Индикатор питания.....	есть
Индикатор нагрева.....	есть
Фиксатор механизма блокировки.....	есть
Длина электрошнура.....	0,8 м

Комплектация

Бутербродница.....	1 шт.
Руководство по эксплуатации.....	1 шт.
Сервисная книжка.....	1 шт.

Производитель имеет право на внесение изменений в дизайн, комплектацию, а также в технические характеристики изделия в ходе совершенствования своей продукции без дополнительного уведомления об этих изменениях.

Устройство модели А1

1. Зеленый индикатор нагрева
2. Красный индикатор питания
3. Фиксатор механизма блокировки
4. Шнур электропитания
5. Нагревающиеся ручки
6. Нагревательные пластины с антипригарным покрытием

I. ПЕРЕД НАЧАЛОМ ИСПОЛЬЗОВАНИЯ

Осторожно достаньте изделие и его комплектующие из коробки. Удалите все упаковочные материалы.



Обязательно сохраните на месте предупреждающие наклейки (при наличии) и табличку с серийным номером изделия на его корпусе!

После транспортировки или хранения при низких температурах необходимо выдержать прибор при комнатной температуре не менее 2 часов перед включением.

Протрите корпус прибора влажной тканью и дайте ему просохнуть.



Прежде чем использовать прибор по назначению, обязательно произведите цикл нагрева с незагруженной бутербродницей для удаления технической защитной смазки. Затем отключите бутербродницу от электросети, дайте остыть и произведите очистку согласно разделу «Уход за прибором».

II. ЭКСПЛУАТАЦИЯ ПРИБОРА

1. Установите прибор на ровную твердую сухую горизонтальную поверхность. При установке следите за тем, чтобы прибор стоял на безопасном расстоянии от мебели, бытовой техники, стены и т. д.
2. Подключите прибор к электросети. Загорится красный индикатор питания. Когда прибор достигнет нужной температуры, загорится зеленый индикатор. Прибор готов к работе. Далее прибором можно пользоваться независимо от горения зеленого индикатора, если он подключен к электросети.

i Если в процессе работы прибора зеленый индикатор погас – была автоматически включена функция поддержания температуры.

3. Откройте бутербродницу. Положите на нижнюю пластину два кусочка, распределите начинку на каждом кусочке и накройте еще двумя кусочками хлеба. При необходимости можно приготовить только один бутерброд.

i Для оптимального сжатия не кладите начинку слишком близко к краям ломтиков.



Антипригарное покрытие пластин позволяет готовить без использования масла. Однако при желании вы можете нанести на рабочую поверхность пластин небольшое количество растительного или сливочного масла для получения равномерно поджаренной золотисто-коричневой корочки.

4. Прижмите продукты верхней пластиной до щелчка механизма блокировки крышки. Во время приготовления индикатор нагрева будет периодически загораться.

5. Через некоторое время откройте крышку прибора. Если блюдо приобрело золотистый цвет, извлеките его, используя деревянные или силиконовые кухонные лопатки.



Время приготовления определяется видом продукта (сортом хлеба, характером начинки) и вашим вкусом. В среднем процесс приготовления занимает 4-5 минут.

6. По окончании работы отключите прибор от электросети. Очистите прибор в соответствии с рекомендациями раздела «Уход за прибором».

III. УХОД ЗА ПРИБОРОМ

Перед очисткой прибора убедитесь, что он отключен от электросети и полностью остыл.



ЗАПРЕЩАЕТСЯ помещать корпус прибора и электрошнур под струю воды или погружать его в воду.

ЗАПРЕЩАЕТСЯ использование при очистке прибора грубых салфеток или губок, абразивных паст. Также недопустимо использование любых химически агрессивных или других веществ, не рекомендованных для применения с предметами, контактирующими с пищей.

Протирайте корпус прибора влажной мягкой тканью. Металлические пластины очищайте влажной тканью, смоченной в мыльном растворе. Не используйте для очистки металлических панелей посудомоечную машину.

Хранение и транспортировка

Перед хранением и повторной эксплуатацией очистите и полностью просушите все части прибора. Храните прибор в сухом

вентилируемом месте вдали от нагревательных приборов и попадания прямых солнечных лучей.

При транспортировке и хранении запрещается подвергать прибор механическим воздействиям, которые могут привести к повреждению прибора и/или нарушению целостности упаковок. Необходимо беречь упаковку прибора от попадания воды и других жидкостей.

IV. ПЕРЕД ОБРАЩЕНИЕМ В СЕРВИС-ЦЕНТР

Неисправность	Возможная причина	Устранение
Индикаторы не горят. Пластины не нагреваются	Отсутствует электропитание (неисправность электросети)	Проверьте наличие напряжения в электросети. Вставьте вилку в исправную розетку
На пластинах царапины или другие повреждения	Вы использовали металлические лопатки или другие твердые предметы для извлечения приготовленных продуктов	Для извлечения приготовленных продуктов используйте деревянные или силиконовые лопатки

i В случае если неисправность устранить не удалось, обратитесь в авторизованный сервисный центр.

V. ГАРАНТИЙНЫЕ ОБЯЗАТЕЛЬСТВА

На данное изделие предоставляется гарантия сроком на 12 месяцев с момента приобретения. В течение гарантийного

периода изготовитель обязуется устранить путем ремонта, замены деталей или замены всего изделия любые заводские дефекты, вызванные недостаточным качеством материалов или сборки. Гарантия вступает в силу только в том случае, если дата покупки подтверждена печатью магазина и подписью продавца на оригинальном гарантийном талоне. Настоящая гарантия признается лишь в том случае, если изделие применялось в соответствии с инструкцией по эксплуатации, не ремонтировалось, не разбиралось и не было повреждено в результате неправильного обращения с ним, а также сохранена полная комплектность изделия. Данная гарантия не распространяется на естественный износ изделия и расходные материалы (фильтры, лампочки, антипригарные покрытия, уплотнители и т.д.). Срок службы изделия и срок действия гарантийных обязательств на него исключаются со дня продажи или с даты изготовления изделия (в случае, если дату продажи определить невозможно). Дату изготовления прибора можно найти в серийном номере, расположенном на идентификационной наклейке на корпусе изделия. Серийный номер состоит из 13 знаков. 6-й и 7-й знаки обозначают месяц, 8-й — год выпуска устройства. Установленный производителем срок службы прибора составляет 3 года со дня его приобретения при условии, что эксплуатация изделия производится в соответствии с данной инструкцией и применимыми техническими стандартами.

Утилизацию упаковки, руководства пользователя, а также самого прибора необходимо производить в соответствии с местной программой по переработке отходов. Проявите заботу об окружающей среде: не выбрасывайте такие изделия вместе с обычным бытовым мусором.



EAC

Производитель: «Пауэр Пойнт Инк. Лимитед» №1202 Хай Юн Гэ (В1) Лин Хай Шан Чжуан Сямейлин Футьян, Шеньжень, Китай, 518049. По лицензии REDMOND Индастриал Груп, ЛЛСи Уан Коммерс Плаза, 99 Вашингтон-авеню, сьют 805А, Олбани, Нью-Йорк, 12210, Соединенные Штаты Америки.

Импортер: ООО «АЛЬФА», 198099, г. Санкт-Петербург, ул. Промышленная, д. 38, корп. 2, литера А.

© REDMOND. Все права защищены. 2016

Воспроизведение, передача, распространение, перевод или другая переработка данного документа или любой его части без предварительного письменного разрешения правообладателя запрещены.

Produced by Redmond Industrial Group LLC
One Commerce Plaza, 99 Washington Ave, Ste. 805A
Albany, New York, 12210, United States
www.redmond.company
www.multivarka.pro
www.store.redmond.company
www.smartredmond.com
Made in China

RSM-M1402-UM-6