

# gorenje

Mikrovalovna pečica

Mikrovalovna pećnica

Mikrotalasna rerna

Микробрановата печка

Microwave oven

Mikrohullámú sütő

Microunde

Mikrovlinná rúra

Мікрохвильова піч

Kuchenka mikrofalowa

Микровълновата фурна

Микроволновая печь

Mikrovlinná trouba

Forno a microonde



**MO 17 ME**

Navodila za uporabo SI

Upute za uporabu BIH HR

Uputstvo za upotrebu BIH SRB MNE

Упатства за употреба MK

Instruction manual GB

Használati útmutató H

Manual de utilizare RO

Návod na obsluhu SK

Інструкція з експлуатації UA

Instrukcja obsługi PL

Инструкции за употреба BG

Инструкция по эксплуатации RUS

Návod na použití CZ

Istruzioni d'uso IT

<b>SI</b>	<b>Navodila za uporabo .....</b>	<b>3</b>
<b>HR</b>	<b>Upute za uporabu .....</b>	<b>14</b>
<b>SRB-MNE</b>	<b>Uputstvo za upotrebu .....</b>	<b>25</b>
<b>MK</b>	<b>Упатства за употреба .....</b>	<b>36</b>
<b>GB</b>	<b>Instruction manual .....</b>	<b>47</b>
<b>HU</b>	<b>Használati utasítás .....</b>	<b>58</b>
<b>RO</b>	<b>Instrucțiuni de utilizare .....</b>	<b>69</b>
<b>SK</b>	<b>Návod na obsluhu .....</b>	<b>80</b>
<b>UA</b>	<b>Інструкція з експлуатації .....</b>	<b>91</b>
<b>PL</b>	<b>Instrukcja obsługi.....</b>	<b>102</b>
<b>BG</b>	<b>Инструкции за употреба .....</b>	<b>115</b>
<b>RU</b>	<b>Инструкция по эксплуатации. ...</b>	<b>127</b>
<b>CZ</b>	<b>Návod na použití.....</b>	<b>138</b>
<b>IT</b>	<b>Istruzioni d'uso .....</b>	<b>150</b>

Pred uporabo pozorno preberite navodila in jih skrbno shranite!

## Osnovne tehnične lastnosti

Poraba energije:.....	230 V ~ 50 Hz, 1200 W
Izhodna moč:.....	700 W
Delovna frekvenca: .....	2450 MHz
Zunanje dimenzije: .....	452 mm (Š) × 262 mm (V) × 358 mm (G)
Dimenzije notranjosti (komore): .....	315 mm (Š) × 198 mm (V) × 294 mm (G)
Kapaciteta pečice:.....	17 litrov
Način kuhanja: .....	Sistem vrtljivega podstavka (ø245 mm)
Masa prazne pečice:.....	10,5 kg
Raven hrupa:.....	Lc < 58 dB (A)

**Ta oprema je označena v skladu z evropsko smernico 2002/96/EG o odpadni električni in elektronski opremi (waste electrical and electronic equipment - WEEE). Smernica opredeljuje zahteve za zbiranje in ravnanje z odpadno električno in elektronsko opremo, ki veljajo v celotni Evropski Uniji.**

## Nasveti preden pokličete serviserja

1. Če pečica sploh ne deluje, če je ekran prazen oz. napis iz ekrana izgine:
  - a) preverite, če je pečica ustrezno priključena. Če ni, odstranite vtič iz vtičnice, počakajte deset sekund in ga ponovno čvrsto vstavite v vtičnico.
  - b) Preverite, če ni pregorela električna varovalka oz. če ni glavno varnostno stikalo (FIT) prekinilo električni tokokrog. Če to ni vzrok težave, poskusite na isto vtičnico priključiti drug aparat.
2. Če mikrovalovna pečica ne deluje:
  - a) Preverite, če ste nastavili čas delovanja.
  - b) Preverite, če so vrata trdno zaprta, da so varnostna zapirala aktivirana. Če niso, pečica ne bo začela sproščati mikrovalovne energije.

**ČE Z ZGORNJIMI UKREPI NISTE ODPRAVILI NAPAKE, POKLIČITE NAJBЛИŽJEGA POOBlaščenega serviserja.**

## Motnje radijskih signalov

Delovanje mikrovalovne pečice lahko povzroča motnje na Vašem radijskem, televizijskem ali drugem podobnem sprejemniku. Če pride do motenj, jih lahko ublažite ali odpravite z naslednjimi ukrepi:

- a) Očistite površino vrat ter tesnilne površine pečice.
- b) Postavite radijski oz. televizijski sprejemnik čim dlje od mikrovalovne pečice.
- c) Za radijski oz. televizijski sprejemnik uporabite ustrezno nameščeno anteno, ki bo omogočila čim močnejši sprejem signala.

## Namestitev mikrovalovne pečice

Pečico postavite na ravno vodoravno podlago, ki je dovolj trdna, da prenese težo pečice.

1. Ob namestitvi pečice poskrbite, da bo okoli nje dovolj prostora za zračenje, tako da pustite vsaj 10cm (4palce) prostora za pečico in ob njej ter 20cm (8 palcev) nad pečico.
2. Odstranite embalažo v notranjosti pečice. Namestite ležajni obroč in vrtljivi podstavek. Preverite, če se vrtljivi podstavek prosto vrti.
3. Nikoli ne prekrijte prezračevalnih odprtin, saj se lahko pečica pregreje.
4. Če je priključni kabel poškodovan, ga mora zamenjati pooblaščen servisier.
5. Ne nameščajte mikrovalovne pečice v vročem ali vlažnem okolju, na primer poleg običajne pečice ali radiatorja.
6. Pred prvo uporabo pečice obrišite notranjost in tesnila vrat z vlažno krpo.
7. Odstranite vso embalažo iz notranjosti pečice oz. vrat.
8. Ko odstranite embalažo, preverite, če je na pečici prišlo do vidnih poškodb, predvsem:
  - zamaknjena vrata,
  - poškodovana vrata,
  - udrtine ali luknje na steklenem okencu na vratih ali na zaslonu,
  - udrtine v notranjosti (komori) pečice.Če ste opazili kakšno izmed navedenih poškodb, **NE** uporabljajte pečice.
9. Mikrovalovna pečica tehta 10,5 kg; postavite jo na vodoravno podlago, ki je dovolj trdna, da vzdrži njeno težo.
10. Ne odstranjujte pogonske gredi vrtljivega podstavka.
11. Kot pri vsakem drugem aparatu velja, da ga smejo otroci uporabljati le pod budnim nadzorom.

### **OPOZORILO** – Ta aparat je potrebno ozemljiti.

Vtičnica, na katero je priključena pečica, mora biti lahko dosegljiva.

Pečica za delovanje potrebuje vsaj 1,2KVA.

Pri nameščanju pečice priporočamo, da se posvetujete s servisierjem.

**POZOR:** pečica ima notranjo zaščito v obliki varovalke 250V, 8A.

**POMEMBNO** – za primer menjave vtiča ali priključne vrvice.

Žice v priključnem kablu so pobarvane v skladu z naslednjimi oznakami:

<b>Zeleno-rumena:</b>	<b>ozemljitev</b>
<b>Modra:</b>	<b>nevtralna</b>
<b>Rjava:</b>	<b>živa faza</b>

Ker barve žic priključnega kabla aparata morda ne ustrezajo povsem oznakam na terminalih vtičnice, upoštevajte naslednje:

Žico, ki je obarvana zeleno-rumeno, priključite na terminal vtičnice, ki je označen s črko **E** ali simbolom za ozemljitev  $\perp$ , oz. terminal, pobarvan v zeleno ali zeleno-rumeno.

Modro žico priključite na terminal, označen s črko **N** ali s črno barvo.

Rjavo žico priključite na terminal, označen s črko **L** ali z rdečo barvo.

## Pomembna navodila

**OPOZORILO** - Da bi zmanjšali tveganje opeklin, električnega udara, požara, telesnih poškodb ali presežne količine mikrovalovne energije:

1. Pred uporabo mikrovalovne pečice preberite vsa navodila.
2. Nekateri proizvodi, na primer cela jajca ali zatesnjena embalaža (zaprte steklenke ali stekleničke za otroško hrano z dudo) lahko počijo, zato jih ne segrevajte v mikrovalovni pečici. Nadaljnje podrobnosti poiščite v kuharskem priročniku.
3. Mikrovalovno pečico uporabljajte le v predvidene namene, v skladu z opisi in navodili v tem priročniku.
4. Aparat ni namenjen, da bi ga uporabljali otroci in osebe z zmanjšanimi fizičnimi ali psihičnimi sposobnostmi in tudi ne osebe s pomanjkljivimi izkušnjami in znanjem, razen če jih pri uporabi nadzoruje ali jim svetuje oseba, ki je odgovorna za njihovo varnost. Otroci naj se ne igrajo z aparatom.
5. Ne uporabljajte mikrovalovne pečice, če ne deluje pravilno, če je poškodovana, ali če vam je padla z rok.
6. Da bi zmanjšali tveganje požara v notranjosti pečice:
  - a) Pazite, da ne prekuhate hrane. Če so v pečici za lažje kuhanje prisotni vnetljivi materiali, na primer papir ali plastika, skrbno spremljajte proces peke.
  - b) Preden postavite vrečko v pečico, odstranite žičnata zapirala.
  - c) Če se vsebina pečice vname, pustite vrata zaprta, izklopite pečico in jo izključite iz vtičnice ali pa prekinite električni tokokrog s pomočjo glavnega stikala.

## Varnostna navodila za splošno uporabo

V nadaljevanju navajamo nekaj splošnih pravil, ki jih je, kot pri vseh aparatih, potrebno upoštevati, da bi zagotovili kar najboljše delovanje pečice.

1. Ko uporabljate pečico naj bodo stekleni podstavek, ročica motorja, nastavek (sklopka) ter ležajni obroč vedno nameščeni.
2. Pečico uporabljajte izključno za pripravo hrane in nikoli za, na primer, sušenje obleke, papirja ali drugih ne prehrabmenih proizvodov ali za sterilizacijo.
3. Ne aktivirajte pečice, ko je prazna, saj lahko s tem poškodujete pečico.
4. V notranjosti pečice ne shranjujte ničesar, sploh pa ne časopisa, kuharskih knjig ipd.
5. Ne uporabljajte pečice pri vlaganju oz. konzerviranju hrane, saj ga mikrovalovne pečice ne omogočajo. Neustrezno konzervirana hrana se lahko pokvari, njeno uživanje pa je nevarno.
6. Ne kuhajte jajc v lupini, saj lahko počijo. Lahko se zgodi, da med kuhanjem počī tudi olupljeno jajce. Vedno jih kuhajte pokrita, po kuhanju pa počakajte minuto, preden odstranite pokrov.
7. Ne kuhajte hrane, ki je obdana z membrano, kot so rumenjaki, krompir, piščančja jetra ipd., ne da bi pred tem ovojnico na več mestih prebodli z vilicami.
8. Ne vstavljajte ničesar v odprtine v zunanem ohišju.
9. Nikoli ne odstranjujte posameznih delov pečice, na primer nogic, spojki ipd.
10. Ne kuhajte hrane neposredno na steklenem podstavku. Hrano postavite v/na ustrezen kos posode.

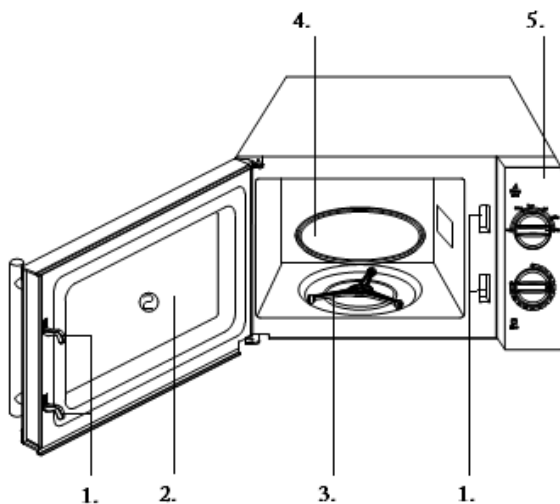
**POMEMBNO - KUHINJSKI PRIPOMOČKI; KI JIH NE SMETE UPORABLJATI V MIKROVALOVNI PEČICI**

- Ne uporabljajte kovinskih posod ali loncev s kovinskimi ročaji.
- Ne uporabljajte ničesar s kovinsko obrobo ali okrasom.
- Ne uporabljajte zapiral za plastične vrečke iz žice, prevlečene s papirjem.
- Ne uporabljajte posod iz melamina, saj vsebujejo material, ki vsrkava mikrovalovno energijo. Zaradi tega lahko hrana počī ali se mestoma osodi, čas kuhanja pa bo daljši.
- Ne uporabljajte posod ali steklenic z ozkim vratom, saj lahko ob segrevanju v mikrovalovni pečici počijo.
- Ne uporabljajte običajnih termometrov za meso ali sladice. Na voljo so posebni termometri za mikrovalovne pečice, ki jih lahko uporabljate.

11. Pripomočke za mikrovalovno pečico uporabljajte ob upoštevanju navodil njihovih proizvajalcev.
12. Ne poskušajte cvreti hrane v mikrovalovni pečici.
13. Ne pozabite, da mikrovalovna pečica segreje le tekočino v posodi ali skodelici, ne pa tudi skodelice. Zato bo tudi v primeru, da pokrov ali posoda nista vroča na otip, hrana oz. tekočina oddajala paro ali bo iz nje škropilo, ko jo vzamete iz pečice - enako kot pri običajnem kuhanju.
14. Vedno sami preverite temperaturo skuhanе hrane, še posebej, če pogrevate ali kuhate hrano, pijačo za otroke. Priporočamo, da nikoli ne užijete hrane, tekočine neposredno po tem, ko jo vzamete iz pečice, temveč da počakate nekaj minut in premešate, da se vročina enakomerno porazdeli.

15. Po koncu kuhanja hrane ko je pečica izklopljena, in ta vsebuje mešanico masti in vode, na primer jušne osnove, naj ta stoji v pečici še 30–60 sekund, preden jo vzamete ven. S tem omogočite, da se mešanica ustali, hkrati pa preprečite vretje–tvorbo mehurčkov, ko vanjo postavite žlico ali kocko.
16. Ko pripravljate hrano ali pijačo vedno dosledno upoštevajte navodila v kuharski knjigi oz. priročniku in ne pozabite, da se nekatere vrste hrane, na primer božični puding, marmelada in pita z mletim mesom, segrejejo zelo hitro. Hrane z visoko vsebnostjo masti ali sladkorja ne segrevajte ali kuhajte v plastičnih posodah.
17. Pripomočki za kuhanje, ki jih uporabljate, se lahko segrejejo zaradi toplote, ki jo oddaja hrana v njih. To velja posebej, če ste čez vrh ali čez ročaj položili plastično folijo. Zato boste morda potrebovali kuhinjske rokavice.

## DIAGRAM OSNOVNIH DELOV



- 1 - Varnostni sistem za zapiranje vrat
- 2 - Okno
- 3 - Ležajni obroč
- 4 - Stekleni podstavek – pladenj
- 5 - Nadzorna plošča

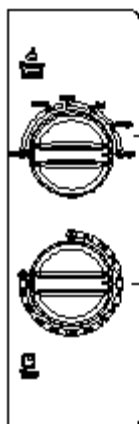
### Pripomočki

1. Nastavek (sklopka): že nameščena na gred motorja na dnu pečice.  
Namen: poganja oz. vrti vrtljivi podstavek.
2. Ležajni obroč: postavite ga na sredino spodnje stranice (dna) pečice.  
Namen: ležajni obroč nosi vrtljivi podstavek.

3. Vrtljivi podstavek: postavite ga na ležajni obroč tako, da se na sredini prilega nastavku (sklopki).  
Namen: Vrtljivi podstavek je osnovna površina za kuhanje oz. pripravo hrane. Lahko ga preprosto snamete in umijete.

**POMEMBNO:** Ne uporabljajte peči, če ležajni obroč in vrtljivi podstavek nista nameščena!

## NADZORNA PLOŠČA



- 1 - Gumb za nastavitev časa (0 - 30 minut)  
2 - Gumb za nastavitev stopenj.

## Kako deluje mikrovalovna pečica

Valovi so visokofrekvenčni elektromagnetni valovi; energija, ki jo sproščajo omogoča segrevanje ali kuhanje hrane, ne da bi ta spremenila obliko ali barvo. Z mikrovalovno pečico lahko odtajate, hitro pogrevate, kuhate.

### PRINCIP DELOVANJA

1. Ko se hrana vrti na vrtljivem podstavku, se žarki, ki jih oddaja elektromagnet (magnetron), enakomerno porazdelijo; tako je hrana skuhana enakomerno.
2. Hrana vsrka žarke do globine približno 1 palca (2,5cm). Kuhanje se nato nadaljuje tako, da se vročina širi po hrani.
3. Čas kuhanja se razlikuje glede na vrsto hrane in njene lastnosti:
  - količina in gostota,
  - vsebnost vode oz. vlage,
  - začetna temperatura (ohlajena hrana).

Ker se hrana v sredici skuha s širjenjem vročine, se kuhanje nadaljuje tudi potem, ko ste hrano že odstranili iz pečice. Zato upoštevajte čas, ko naj hrana po kuhanju stoji, naveden v receptih ter v tej knjižici, saj s tem zagotovite:

- enakomerno kuhanje hrane vse do sredice,



- enako temperaturo po vsem kosu hrane.

## Preverjanje, če pečica deluje pravilno

1. Postavite Skledo vode na vrtljivi podstavek.
2. Gumb za nastavitev moči žarkov obrnite na najvišjo nastavitev.
3. Z gumbom za nastavitev časa izberite čas 4 - 5 minut. Pečica mora pri tem biti priključena na ustrezno vtičnico. Vrtljivi podstavek mora biti nameščen. Če ne izberete maksimalne moči žarkov, bo trajalo dlje, da voda zavre.

## Kaj storiti, če ste v dvomih ali če imate težavo

Če se pojavi katera izmed spodaj navedenih težav, jo poskušajte odpraviti s predlaganimi ukrepi. Naslednje je običajno:

- kondenzirana vlaga v notranjosti pečice,
  - pretok zraka okrog vrat pečice in v okolici ohišja,
  - odsev luči v okolici vrat in ohišja,
  - para uhaja iz okolice vrat ali skozi prezračevalne odprtine.
- Ko zavrtite gumb za nastavitev časa, se pečica ne vklopi. Ali so vrata zaprta?
  - Hrana sploh ni kuhana. Ali ste pravilno nastavili čas kuhanja? So vratca zaprta? Ali ste preobremenili električno omrežje in je zato pregorela varovalka, ali se je sprožila naprava za prekinitvev tokokroga?
  - Hrana je prekuhana ali premalo kuhana. Ali ste nastavili primeren čas kuhanja? Ali ste izbrali ustrezno raven moči žarkov?
  - V notranjosti pečice prihaja do iskrenja. Ali uporabljate posodo s kovinskimi okraski ali obrobami? Ste v pečici pustili vilice ali drug kovinski pripomoček? Ali je aluminijasta folija tik ob stenah pečice?

<b>RAVEN MOČI ŽARKOV</b>	
Visoka (High)	100%
Srednje visoka (Medium High)	85%
Srednja (Medium)	66%
Srednje nizka (Medium Low)	48%
Nizka (Low)	17%
Odtajanje (Defrost)	40%

## Hitri vodnik za uporabo

### ODTAJANJE HRANE

Funkcija odtajanja Vam omogoča odtajanje mesa, perutnine in rib. Postavite zamrznjeno hrano na sredino vrtljivega podstavka in zaprite vrata.

1. Gumb za nastavitev moči žarkov obrnite na "DEFROST" (odtajanje) je med srednjo (Medium) in Srednje nizko (Medium Low) močjo žarkov.
2. Z vrtenjem gumba za nastavitev časa kuhanja izberite zelen čas.

### KUHANJE / SEGREVANJE

Naslednji postopek opisuje, kako skuhate ali pogrejete hrano. VEDNO preverite nastavitve kuhanja, preden odidete proč od delujoče pečice. najprej postavite hrano na sredino vrtljivega podstavka. zaprite vratca.

1. Z gumbom za moč žarkov nastavite raven moči na najvišjo (high-maksimalna moč: 700Watt).
2. Z gumbom za nastavitev časa izberite ustrezno trajanje kuhanja. Luč v notranjosti pečice zasveti in vrtljivi podstavek se začne vrteti.
3. Med kuhanjem lahko z obračanjem gumba za nastavitev spremenite moč žarkov.

## Zaustavitev kuhanja

1. Za začasno zaustavitev (prekinitev) kuhanja:
  - odprite vrata in kuhanje se zaustavi, za nadaljevanje zaprite vrata.
2. Za popolno zaustavitev (preklic) kuhanja: zavrtite gumb za nastavitev časa na 0.

Kuhalni pripomoček	Primeren za uporabo	Opomba
Aluminijasta folija	Previdno	Lahko uporabite manjše kose, da zaščitite posamezne dele hrane pred pregretjem. Če je folije preveč ali je preblizu stena, lahko pride do isker.
Plošča za zapeko	Da	Ne segrevajte jih več kot 8 minut.
Porcelan in glinene posode	Da	Običajno primerne, če nimajo kovinskih okraskov
Posode iz kartona in poliestra za enkratno uporabo	Da	Nekatere vrste zamrznjene hrane so v takšni embalaži.
Embalaža hitro pripravljene hrane - skodelice iz polistirena	Da	Primerno za pogrevanje, vendar se lahko ob pregretju polistiren stali.
Papirnate vrečke / časopis	Ne	Lahko se vname.
Recikliran papir in kovinska embalaža	Ne	lahko povzroči iskrenje.
Steklena embalaža - nepregorne posode	Da	Primerne, če nimajo kovinskih okraskov
Fina steklena posoda in kozarci	Da	Ob hitrem segrevanju lahko občutljivo steklo počí.
Steklenke	Da	Odstranite pokrov, primerno le za pogrevanje
Kovinske posode	Ne	Lahko povzročijo iskrenje ali požar.
Vrečke za zamrzovalnik s kovino	Ne	Lahko povzročijo iskrenje ali požar.
Papirnati krožniki in skodelice, papirnate serviete, papirnate brisače	Previdno	Primerno ob krajšem času kuhanja ali za pogrevanje. Uporabno tudi za vsrkavanje odvečne vlage.
Recikliran papir	Ne	Lahko povzroči iskrenje.
Plastične posodice	Da	Najbolj uporabne so posodice, odporne na vročino. Druga plastika se lahko popači ali razbarva. <b>NE UPORABITE MELAMINA.</b>
PVC folija	Da	Uporabna za zadrževanje vlage. Ne sme se dotikati hrane, odstranite previdno.
Vrečke za zamrzovalnik	Previdno	Le, če so primerne za vretje ali uporabo v pečicah, ne smejo biti zrakotesne, vedno jih prebodite z vilicami.
Povoščen ali pomaščen papir	Da	Uporaben za preprečevanje škropljenja ali za zadrževanje vlage.

## Odtajanje

Mikrovalovna pečica je izvrsten pripomoček za odtajanje zamrznjene hrane. Žarki nežno odtalijo hrano v kratkem času. To je lahko še posebej priročno, ko dobite nepričakovan obisk. Zamrznjeno perutnino je potrebno pred kuhanjem temeljito odtaliti. Odstranite kovinske sponke in vzemite meso iz embalaže, da lahko odtaljena tekočina odteče. Zamrznjeno hrano postavite v posodo brez pokrova. Na polovici odtajanja jo obrnite, odcedite tekočino in odstranite drobovino takoj, ko je to mogoče. Občasno preverite, če ni površina hrane topla. Če se manjši in tanjši deli mesa začnejo segrevati, jih lahko zaščitite z majhnimi trakovi aluminijaste folije, ki jo med odtajanjem ovijete okoli njih. Če se začne zunanja površina perutnine segrevati, prenehajte z odtajanjem in pustite, da pred nadaljevanjem stoji vsaj 20 minut.

NAMIG: Kosi hrane z ravno površino se odtalijo prej kot debeli kosi in za manjše kose je čas potreben čas odtajanja krajši kot za večje. Upoštevajte to, ko zamrzujete hrano.

## Čiščenje mikrovalovne pečice

Da preprečite nalaganje masti in ostankov hrane, redno očistite naslednje dele svoje mikrovalovne pečice:

- notranjo in zunanjo površino,
- vrata in tesnila vrat,
- vrtljiv podstavek in ležajni obroč.

Vedno se prepričajte, da so tesnila vrat čista ter da se vrata dobro zapirajo.

1. Zunanje površine očistite z mehko krpo in toplo vodo z nekoliko čistilnega sredstva.
2. Odstranite morebitne kapljice masti ali madeže na notranji površini ter na ležajnem obroču s krpo, namočeno v blago raztopino čistilnega sredstva, izperite in osušite.
3. Da bi omehčali strjene ostanke hrane in zatrli neprijeten vonj, postavite skodelico razredčenega limoninega soka na vrtljiv podstavek in ga deset minut segrevajte pri maksimalni moči.
4. Steklen vrtljivi podstavek lahko umivate tudi v pomivalnem stroju; umijte ga, ko je potrebo.

**Ne polivajte vode v prezračevalne odprtine. nikoli ne uporabljajte grobih čistilnih pripomočkov ali kemičnih razredčil. Posebej bodite pozorni pri čiščenju tesnil na vratih; prepričajte se, da se na njih ne nabere nečistoča, ki bi preprečevala pravilno zapiranje vrat.**

## OKOLJE

Aparata po preteku življenjske dobe ne zavržite skupaj z običajnimi gospodinjskimi odpadki, temveč ga odložite na uradnem zbirnem mestu za recikliranje. Tako pripomorete k ohranitvi okolja.

## GARANCIJA IN SERVIS

Za informacije ali v primeru težav se obrnite na Gorenjev center za pomoč uporabnikom v vaši državi (telefonsko številko najdete v mednarodnem garancijskem listu). Če v vaši državi takšnega centra ni, se obrnite na lokalnega Gorenjevega prodajalca ali Gorenjev oddelek za male gospodinjske aparate.

***Samo za osebno uporabo!***

Dodatna priporočila za pečenje z mikrovalovi ter koristne nasvete najdete na spletni strani:

<http://microwave.gorenje.com>

VELIKO UŽITKA OB UPORABI VAŠE MIKROVALOVNE PEČICE VAM ŽELI

**gorenje**

Pažljivo pročitajte ova uputstva i sačuvajte ih za kasniju upotrebu.

## TEHNIČKE SPECIFIKACIJE

Potrošnja energije .....	230 V – 50 Hz, 1200 W
Radna snaga.....	700 W
Radna frekvencija .....	2450 Mhz
Vanjske dimenzije .....	452 mm (Š) x 262 mm (V) x 358 mm (G)
Dimenzije unutrašnjeg otvora .....	315 mm x 198 mm x 294 mm
Kapacitet .....	17 litara
Kuhanje .....	sistem okretnog pladnja (promjer 245 mm)
Neto težina .....	Približno 10,5 kg
Razina buke: .....	Lc < 58 dB (A)

## PRIJE NO ŠTO POZOVETE SERVIS provjerite:

1. Ako pećnica ne radi, ako se ekran ne pojavi, ili ako nestane natpis na ekranu:
  - a) dali je pećnica odgovarajuće priključena. Ako pećnica još uvijek ne radi, izvucite utikač iz utičnice i nakon desetak sekundi ponovo ga uključite;
  - b) dali je pregorio osigurač, odnosno dali je glavni sigurnosni prekidač (FID) prekinuo električnu energiju (u utičnicu priključite drugi električni aparat);
2. Ako mikrovalna energija ne radi:
  - a) provjerite dali je podešeno vrijeme djelovanja;
  - b) provjerite dali su vrata pećnice čvrsto zatvorena (sigurnosna brava je zatvorena); ako vrata nisu pravilno zatvorena, mikrovalna energija neće funkcionirati.

**AKO USTANOVITE DA SE NE RADI NI O JEDNOM, NI O DRUGOM, A PEĆNICA JOŠ UVIJEK NE RADI, OBRATITE SE NAJBLIŽEM  
OVLAŠTENOM SERVISU.**

## SMETNJE RADIO SIGNALA

Mikrovalna pećnica može uzrokovati smetnje prijama signala na TV i radio aparatima. Ovo možete izbjeći ako:

- a) očistite vrata pećnice i brtvene površine;
- b) postavite radio ili TV-prijamnik što dalje od pećnice;
- c) antenu postavite tako da omogućuje prijam jačeg signala.

## POSTAVLJANJE

1. Provjerite dali je sva ambalaža odstranjena, naročito iz unutrašnjosti pećnice.
2. Provjerite dali nakon uklanjanja ambalaže na pećnici nema vidljivih oštećenja, kao što su:
  - a) zamaknuta vrata;
  - b) oštećena vrata se ne zatvaraju pravilno;
  - c) na ekranu i na pokazivaču ima ogrebotina ili uleknuća;
  - d) ogrebotine u unutrašnjosti pećnice.Ako opazite bilo koje od gore navedenih oštećenja, pećnicu NE UPOTREBLJAVAJTE!
3. Vaša mikrovalna pećnica je teška 10,5 kg. Prilikom postavljanja pazite da vodoravna površina, na koju ćete postaviti aparat, može izdržati takvu težinu.
4. Pećnica ne smje stajati u blizini izvora pare ili toplote.
5. Na gornji dio pećnice NE SLAŽITE niakve predmete.
6. Pećnicu postavite tako da je njena stražnja strana barem 10 cm, a bočne strane barem 8 cm udaljene od zidova, ili drugih predmeta. Samo ovako ćete osigurati odgovarajuće zračenje.
7. NE SKIDAJTE vodilice okretnog pladnja.
8. Djeca smiju upotrebljavati pećnicu samo pod strogim nadzorom roditelja.

### UPOZORENJE - Pećnica mora biti uzemljena.

Pobrinite se da je utičnica za električni kabel pećnice dostupna.

Za djelovanje pećnice potrebna je snaga 1,2 KVA – pred priključenjem na električnu mrežu posavjetujte se s serviserom.

**UPOZORENJE** - Pećnica je zaštićena unutrašnjim osiguračem 250 V, 8 Amp.

### VAŽNO!

Vodiči utikača označeni su bojama, kako slijedi:

<b>zeleno-žuta</b>	<b>uzemljenje;</b>
<b>modra</b>	<b>neutralna;</b>
<b>smeđa</b>	<b>struja.</b>

Boja vodiča možda ne odgovara bojama, kojima su označeni terminali na vašoj utičnici. U tom slučaju postupite kako slijedi:

- žicu, obojenu zeleno-žuto priključite na terminal, označen slovom **E**, ili simbolom za uzemljenje, obojenim zeleno;
- žicu, obojenu plavo, priključite na terminal, označen slovom **N** ili obojen crno;
- smeđu žicu spojite na terminal, označen slovom **L**, ili obojen crveno.

## VAŽNA UPOZORENJA

Ako želite smanjiti rizik nastanka ozljeda, električnog kratkog spoja, požara ili prekomjerne mikrovalne energije:

1. Prije upotrebe pažljivo pročitajte uputstva za upotrebu.
2. Neki proizvodi, npr. jaja ili zatvorene konzerve (staklenke ili bočice za djecu) mogu tijekom kuhanja puknuti, zato ih u mikrovalnoj pećnici ne smijete ugrijavati.
3. Mikrovalnu pećnicu koristite samo u one svrhe, za koje je namijenjena, i onako, kako je to opisano u uputstvima.
4. Ovaj aparat nije namijenjen osobama (uključujući djecu) sa smanjenim fizičkim ili mentalnim sposobnostima niti osobama koje nemaju dovoljno iskustva i znanja, osim ako im je osoba odgovorna za njihovu sigurnost dala dopuštenje ili ih uputila u korištenje aparata.  
Malu djecu potrebno je nadzirati kako se ne bi igrala s aparatom.
5. Ako je pećnica oštećena, ili Vam je pala iz ruku, ne smijete je upotrebljavati.
6. Da u pećnici ne bi počelo gorjeti:
  - a) ne prekuhajte hranu; prilikom upotrebe plastičnih, papirnatih ili drugih zapaljivih materijala, pećnicu budno nadzorujte;
  - b) prije nego stavite kesice s hranom u pećnicu, odstranite im žičane poveze i trake;
  - c) ako se materijal u pećnici zapali, ne otvarajte vrata, nego smjesta prekinite dovod električne energije; izvucite utičak iz utičnice ili odstranite osigurač na glavnoj razvodnoj ploči.

## UPUTSTVA ZA SIGURNU UPOTREBU

Slijedeća uputstva i upozorenja služe Vam da bezbjedno iskoristite sve mogućnosti, koje Vam mikrovalna pećnica nudi.

1. Kad pećnica radi, sastavni djelovi, kao što su okretni pladanj, nosači ležaja, podnožje i obruč, moraju uvijek biti postavljeni na svoje mjesto.
2. Pećnicu koristite samo za pripremu hrane, a nikako za sušenje rublja, papira ili drugih predmeta. Pećnicu ne upotrebljavajte za sterilizaciju hrane.
3. Pećnicu ne uključujte ako je prazna. Upotreba prazne pećnice može je oštetiti.
4. Unutrašnjost pećnice ne upotrebljavajte za držanje kuharica, papira i slično.
5. Pećnicu ne upotrebljavajte za spremanje zimmnice. Mikrovalne pećnice nisu programirane za pravilan postupak kiseljenja, a nepravilno ukiseljena hrana može štetiti zdravlju.
6. U pećnici ne kuhajte cjela jaja, jer se mogu rasprsnuti. Priilikom pripreme umućenih jaja uvijek koristite poklopac. Prije no što uklonite poklopac, neka hrana stoji najmanje jednu minutu.
7. Hranu, kao što je žumanjak od jaja, krompir, pileća jetra i slično, pred kuhanjem uvijek više puta probodite viljuškom.
8. Ne gurajte nikakve predmete u otvore za zračenje na vanjskoj strani pećnice.
9. Iz pećnice ne odstranjujte djelove, kao što su noge, gumene cijevi, i slično.
10. Hranu ne kuhajte neposredno na staklenom pladnju. Namirnicu uvijek stavite u odgovarajuću posudu za kuhanje.

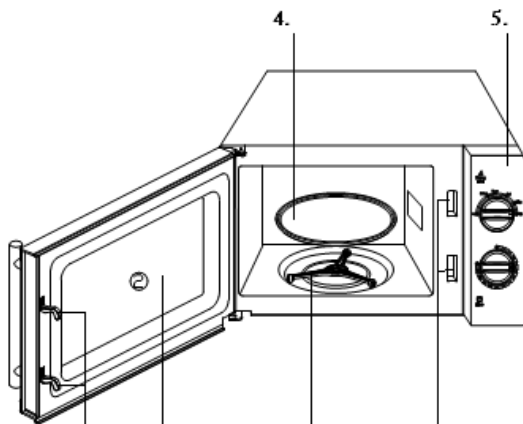


### **U PEĆNICI NE UPOTREBLJAVAJTE SLIJEDEĆE POSUĐE:**

- ne upotrebljavajte metalno posuđe, ili posuđe s metalnim ručkama;
- ne upotrebljavajte posuđe s metalnim mrežicama ili okvirima;
- ne upotrebljavajte papirnate kesice, povezane žičanim vezicama;
- ne upotrebljavajte posuđe iz melamina, jer sadrži tvari, koje upijaju mikrovalnu energiju; posuđe može izgorjeti ili pougljeniti;
- ne upotrebljavajte stolno posuđe tipa *Centura*. površinska obrada ovog posuđa nije prikladna za upotrebu u mikrovalnoj pećnici; isto tako ne upotrebljavajte stolno posuđe tipa *Corelle*;
- u pećnici ne zagrijavajte bočice s nepropusno zatvorenim čepovima (npr. boce s uljem), jer mogu puknuti;
- ne upotrebljavajte standardne termometre za meso ili kolače; na tržištu postoje specijalni termometri za upotrebu u mikrovalnim pećnicama;

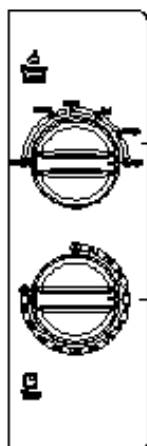
11. Pomagala, koja ste dobili s mikrovalnom pećnicom, upotrebljavajte samo sukladno uputstvima.
12. Mikrovalna pećnica nije prikladna za prženje.
13. Vodite računa da mikrovalna pećnica zagrijava tekućinu, a ne posudu, u kojoj se tekućina nalazi. Iako će posuda, kad je izvadite iz pećnice, biti na opip hladna, tekućina ili hrana u njoj bit će upravo toliko vruća kao i kod običnog kuhanja.
14. Uvijek provjerite temperaturu hrane/tekućine, naročito ako zagrijavate hranu za dojenčad. Preporučljivo je počekati nekoliko minuta, i hranu promiješati prije no što je počnete konzumirati.
15. Namirnice koje sadrže masnoću i vodu uvijek ostavite u pećnici još barem 30-60 sekundi nakon gašenja pećnice. Na ovaj će se način mješavima umiriti i namirnica se neće pjeniti.
16. Slijedite uputstvima iz naše kuharske knjige, i vodite računa da se neke namirnice (pudinci, mljeveno meso) zagriju vrlo brzo. Za kuhanje namirnica s visokim postotkom masnoće ili šećera ne upotrebljavajte plastično posuđe.
17. Prilikom kuhanja se, zbog zagrijane hrane ili tekućine, zagrija i posuda, zato za vađenje posude iz pećnice uvijek koristite zaštitne rukavice.

## Opis djelova pećnice



- 1 - Sigurnosni sistem za zatvaranje vrata
- 2 - Otvori za zračenje
- 3 - Ležajni obruč
- 4 - Stakleni pladanj
- 5 - Nadzorna ploča

## Nadzorna ploča



- 1 - Gumb za podešavanje vremena (0 - 30 minuta)
- 2 - Gumb za podešavanje jačine.

## Kratak pregled djelovanja pećnice

1. Postavite hranu u pećnicu. Okretanjem gumba za podešavanje jačine odaberite željenu jačinu zračenja.
2. Okretanjem gumba za podešavanje vremena odaberite željeno vrijeme.

### Ako želite odmrzavati hranu

1. Gumb za podešavanje jačine zračenja postavite na "DEFROST" (odmrzavanje).
2. Okretanjem gumba za podešavanje vremena kuhanja odaberite traženo vrijeme.

### Kako mikrovalna pećnica djeluje

Mikro valovi su visoko-frekvencijski elektromagnetski valovi; energija koju proizvode omogućuje zagrijavanje odnosno kuhanje hrane, bez mijenjanja njenog oblika ili boje.

U mikrovalnoj pećnici možete:

- odmrzavati;
- brzo podgrijati;
- kuhati hranu.

### Načelo kuhanja

1. Kad se hrana vrti na okretnom pladnju, zrake koje isijava elektromagnet (magnetron) se ravnomjerno razdijele; tako je hrana ravnomjerno skuhana.
2. Hrana prima zrake do dubine približno 1 palca (2,5 cm). Kuhanje se zatim nastavlja tako da se toplota širi po hrani.
3. Vrijeme kuhanja razlikuje se obzirom na vrstu hrane i njene značajke:
  - količina i gustoća,
  - sadržaj vode odnosno vlage,
  - početna temperatura (rashlađena hrana).

Obzirom da se hrana u sredini skuha širenjem toplote, kuhanje se nastavlja i nakon što ste hranu već izvadili iz pećnice. Zato ostavite dovoljno vremena, koje je navedeno u receptima u ovoj knjižici, da hrana odstoji nakon kuhanja, jer ćete time osigurati:

- ravnomjerno kuhanje hrane sve do srži,
- jednaku temperaturu po čitavom komadu hrane.

### Provjeravanje dali pećnica djeluje pravilno

1. Postavite zdjelu vode na okretni pladanj.
2. Gumb za podešavanje jačine zračenja okrenite na najveći stupanj.
3. Gumbom za podešavanje vremena odaberite vrijeme 4 - 5 minuta. Pećnica mora pritom biti priključena na odgovarajuću utičnicu, a okretni pladanj mora

biti na svom mjestu. Ako ne izaberete maksimalnu jačinu djelovanja, trajati će duže da voda provrije.

## Što učiniti ako niste sigurni ili naiđete na problem

Ako se pojavi neki od dolje navedenih kvarova, pokušajte ga ukloniti predlaganim zahvatima.

Slijedeće pojave su uobičajene:

- kondenzirana vlaga u unutrašnjosti pećnice,
- kruženje zraka oko vrata pećnice i u okolici kućišta,
- odsjaj svjetala u okolici vrata i kućišta,
- para izlazi iz okoline vrata ili kroz otvore za zračenje.
- Kad okrenete gumb za podešavanje vremena, pećnica se ne uključi;  
Dali su vrata zatvorena?
- Hrana uopće nije skuhana;  
Dali ste pravilno podesili vrijeme kuhanja?  
Dali su vrata zatvorena?  
Dali ste preopteretili električnu mrežu, pa je pregorio osigurač, dali se je uključila naprava za prekid strujnog kruga?
- Hrana je prekuhana, ili premalo kuhana;  
Dali ste podesili pravilno vrijeme kuhanja?  
Dali ste izabrali odgovarajuću jačinu zračenja?
- U unutrašnjosti pećnice dolazi do iskrenja;  
Dali koristite posuđe s metalnim ukrasima ili rubovima?  
Dali ste u pećnici ostavili viljušku ili neki drugi metalni predmet?  
Dali je aluminijska folija tik uz stjenku pećnice?
- Pećnica ometa djelovanje radija ili televizijskog prijemnika;

Tijekom rada pećnice mogu se pojaviti manje smetnje (interference) u djelovanju televizijskih i radio prijemnika. Ovo je posve uobičajeno; da bi to izbjegli, umaknite mikrovalnu pećnicu dalje od televizijskih i radio prijemnika ili antena.

### Razina jačine zračenja

Visoka (High)	100%
Srednje visoka (Medium High)	85%
Srednja (Medium)	66%
Srednje niska (Medium Low)	48%
Niska (Low)	17%
Odmrzavanje (Defrost)	40%

## **Kuhanje / podgrijavanje**

U nastavku je opisan postupak, kako ćete skuhati ili zagrijati hranu. **UVIJEK** provjerite podešenost kuhanja prije no što ste otišli od uključene pećnice.

Najprije smjestite hranu na sredinu okretnog pladnja i zatvorite vrata.

1. Gumbom za jačinu zračenja podesite razinu jačine na najjaču (high, maksimalna jačina 700Watt).
2. Gumbom za podešavanje vremena odaberite odgovarajuće trajanje kuhanja. Svjetlo u unutrašnjosti pećnice zasvijetli i okretni pladanj se počne vrtjeti.

### **Nikad ne palite pećnicu, kad je ova prazna!**

Tijekom kuhanja možete okretanjem gumba za podešavanje mijenjati jačinu zračenja.

## **Prekid kuhanja**

1. Za prijevremen prekid kuhanja:  
- otvorite vrata.  
Kuhanje se zaustavi, za nastavak zatvorite vrata.
2. Za potpuno zaustavljanje (opoziv) kuhanja:  
Okrenite gumb za podešavanje vremena na 0.

## **Podešavanje vremena kuhanja**

Preostalo vrijeme kuhanja podesite okretanjem gumba za podešavanje vremena.

## **Ručno odmrzavanje hrane**

Funkcija odmrzavanja Vam omogućuje odmrzavanje mesa, peradi i ribe.

Postavite zamrznutu hranu na sredinu okretnog pladnja i zatvorite vrata.

1. Gumb za podešavanje jačine zračenja okrenite na "defrost" (odmrzavanje).
2. Gumbom za podešavanje vremena odaberite odgovarajuće vrijeme odmrzavanja, i postupak započne.

## Vodič za kuharska pomagala

Kuharsko pomagalo	Prikladan za upotrebu	Napomena
Aluminijska folija	Oprez, vidi napomenu	Možete koristiti manje komade za zaštitu pojedinih djelova hrane pred pregrijavanjem. Ako je folije previše, ili ako je preblizu stjenki, može doći do iskrenja.
Ploča za zapekanje	Da	Ne zagrijavajte ih više od 8 minuta.
Porculan i glineno posuđe	Da	Obično je prikladno, ako nema metalnih ukrasa
Posude iz kartona i poliestera za jednokratnu upotrebu	Da	Neke vrste smrznute hrane su u takvoj ambalaži.
Ambalaža brzo pripremljene hrane –šalice iz polistirena	Da	Prikladno za podgrijavanje, no polistiren se prilikom pretjeranog zagrijavanja rastopi.
Papirnate vrećice / časopis	Ne	Mogu se zapaliti.
Recikliran papir i metalna ambalaža	Ne	Mogu uzrokovati iskrenje.
Staklena ambalaža - negorljivo posuđe	Da	Prikladno, ako nema metalnih ukrasa.
Fino stakleno posuđe i čaše	Da	Kod brzog zagrijavanja, osjetljivo staklo može puknuti.
Boce	Da	Odstranite poklopac, prikladno samo za podgrijavanje.
Metalno posuđe	Ne	Može uzrokovati iskrenje ili požar.
Vrećice za zamrzivač s metalom	Ne	Može uzrokovati iskrenje ili požar.
Papirnati tanjuri i šalice, papirnate salvete, papirnati ubrusi	Oprez, vidi napomenu	Prikladno za kraće vrijeme kuhanja ili za podgrijavanje. Upotrebljivo i za upijanje viška vlage.
Recikliran papir	Ne	Može uzrokovati iskrenje.
Plastične posudice	Da	Najupotrebljivije su posudice, otporne na temperaturu. Druga plastika može se deformirati ili izgubiti boju. NE
Polivinil folija	Da	UPOTREBLJIVAJTE MELAMIN. Upotrebljiva za zadržavanje vlage. Ne smije dodirivati hranu, pažljivo odstranite.
Vrećice za zamrzivač	Oprez, vidi napomenu	Samo ako su prikladne i za vrenje ili za korištenje u pećnicama, ne smiju biti nepropusne, uvijek ih probodite viljuškom.
Voštani ili impregniran papir	Da	Upotrebljiv za sprečavanje špricanja, ili za zadržavanje vlage.

## Odmrzavanje

Mikrovalna pećnica izvrsno je pomagalo za odmrzavanje zamrznute hrane. Mikro zrake nježno odmrznu hranu u rekordno kratkom vremenu. Ovo je posebno dobrodošlo, ako ste dobili neočekivanu posjetu.

Zamrznutu perad prije kuhanja potrebno je temeljito odmrznuti. Odstranite metalne kopče i meso izvadite iz ambalaže da odmrznuta tekućina oteče.

Zamrznutu hranu stavite u posudu bez poklopca. Na polovini odmrzavanja je okrenite, ocijedite tekućinu i odstranite iznutricu čim je to moguće. Povremeno provjerite dali je površina hrane topla.

Ako se manji i tanji djelovi mesa počnu zagrijavati, možete ih zaštititi manjim komadima aluminijske folije, koju tijekom odmrzavanja omotate oko njih.

Ako se vanjska površina peradi počne zagrijavati, prestanite s odmrzavanjem i dozvolite da prije nastavka odmrzavanja stoji barem 20 minuta.

**SAVJET:** Komadi hrane s ravnom površinom odmrznu se brže od debelih komada, i za manje komade je vrijeme, potrebno za odmrzavanje, kraće nego za veće komade. Ovo treba uzeti u obzir prilikom određivanja vremena za odmrzavanje.

## Čišćenje mikrovalne pećnice

Da bi spriječili taloženje masnoće i ostataka hrane, redovito čistite slijedeće djelove svoje mikrovalne pećnice:

- unutrašnju i vanjsku površinu,
- vrata i brtve vrata,
- okretni pladanj i ležajni obruč.

Uvijek provjerite dali su brtve čiste, te dali se vrata dobro zatvaraju.

1. Vanjske površine očistite mekom krpom i toplom vodom, s malo sredstva za čišćenje.
2. Odstranite eventualne kapljice masnoće ili madeže na unutrašnjoj površini, te na ležajnom obruču krpom namočenom u blagu rastopinu deterdženta, isperite i osušite.
3. Da bi omekšali stvrdnute ostatke hrane i odstranili neprijatan vonj, postavite šalicu razrijeđenog limunovog soka na okretni pladanj, i desetak minuta zagrijavajte pećnicu na maksimalnoj jačini.
4. Staklen okretni pladanj možete prati i u stroju za pranje posuđa; operite ga po potrebi.

**Ne prolivajte vodu u otvore za zračenje, ne upotrebljavajte grube deterdžente ili kemijske razređivače. Naročito budite pažljivi prilikom čišćenja brtvi na vratima; provjerite da na njima ne ostaje nečistoća, koja bi sprečavala pravilno zatvaranje vrata.**

## Čuvanje i popravci mikrovalne pećnice

Kad mikrovalnu pećnicu slažete ili je nosite na popravak, poštujujte nekoliko jednostavnih uputstava. Pećnicu ne smijete upotrebljavati, ako:

- su oštećene brtve na vratima,
  - su oštećeni stožeri vrata,
  - su brtve istrule,
- j- e oštećeno kućište pećnice.

**Pećnicu može popravljati samo odgovarajuće osposobljena ovlaštena stručna osoba.**

Nikada ne odstranjujte vanjsko kućište pećnice.

Ako pećnicu želite privremeno odložiti, obrišite s nje prašinu i izaberite suhu prostoriju, bez prašine jer vlaga i prašina mogu ozbiljno utjecati na djelovanje i na aktivne elemente pećnice. Pećnica nije namijenjena komercijalnoj upotrebi, odnosno korištenju za ugostiteljstvo.

## Okolina

Simbol na proizvodu ili na njegovoj ambalaži označuje, da se s tim proizvodom ne smije postupiti kao s otpadom iz domaćinstva. Umjesto toga treba biti uručen prikladnim sabirnim točkama za recikliranje elektroničkih i električkih aparata. Ispravnim odvoženjem ovog proizvoda spriječit ćete potencijalne negativne posljedice na okoliš i zdravlje ljudi, koje bi inače mogli ugroziti neodgovarajućim rukovanjem otpada ovog proizvoda. Za detaljnije informacije o recikliranju ovog proizvoda molimo Vas da kontaktirate Vaš lokalni gradski ured, uslugu za odvoženje otpada iz domaćinstva ili trgovinu u kojoj ste kupili proizvod.



## Garancija i servis

Za informacije ili u slučaju problema obratite se Centru Gorenja za pomoć korisnicima u vašoj državi (telefonski broj naći ćete u međunarodnom garancijskom listu). Ako u vašoj državi nema takvog centra, obratite se lokalnom trgovcu Gorenja, ili odjelu Gorenja za male kućanske aparate.

*Nije za profesionalnu uporabu!*

Dodatna pojašnjenja za pečenje s mikrovalovima, te korisne savjete, možete pronaći na internet stranici:

<http://microwave.gorenje.com>

MNOŠTVO UŽITAKA PRI UPORABI VAŠE MIKROVALNE PEĆNICE VAM ŽELI

**gorenje**



Pre početka korištenja pažljivo pročitajte ova uputstva i brižljivo ih sačuvajte!

## Osnovne tehničke specifikacije

Potrošnja energije .....	230 V ~ 50 Hz, 1200 W
Radna snaga.....	700 W
Radna frekvencija .....	2450 Mhz
Spoljne dimenzije .....	452 mm (Š) x 262 mm (V) x 358 mm (G)
Dimenzije unutrašnjosti (komore) .....	315 mm x 198 mm x 294 mm
Kapacitet .....	17 litara
Kuvanje .....	sistem okretne ploče (prečnik 245 mm)
Masa prazne rerne .....	Približno 10,5 kg
Jačina buke: .....	Lc < 58 dB (A)

## PRE NEGO ŠTO POZOVETE SERVIS proverite:

1. Ako rerna uopšte ne radi, ako se ekran ne pojavi, ili ako nestane natpis na ekranu:
  - a) dali je rerna pravilno priključena. Ako nije, izvucite utikač iz doze, pričekajte desetak sekundi, i ponovo ga čvrsto gurnite u dozu;
  - b) proverite dali je pregoreo električni osigurač, odnosno dali je glavni bezbednosni prekidač (FID) prekinuo strujni krug. Ako to nije uzrok problema, probajte u istu dozu priključiti drugi električni aparat).
2. Ako mikrovalna rerna ne radi:
  - a) proverite dali ste regulisali vreme delovanja, odnosno dali je tajmer uključen;
  - b) proverite dali su vrata rerne čvrsto zatvorena (bezbednosna brava je zatvorena); ako vrata nisu pravilno zatvorena, mikrovalna energija neće emitovati mikrovalnu energiju.

AKO USTANOVITE DA SE NE RADI NI O JEDNOM OD GORNJIH UZROKA,  
A RERNA JOŠ UVEK NE RADI, OBRATITE SE NAJBЛИŽEM  
**OVLAŠTENOM SERVISU.**

## Smetnje radio signala

Delovanje mikrovalne rerne može uzrokovati smetnje primanja signala na TV i drugim sličnim aparatima. Ovo možete ublažiti ili izbeći ako:

- a) očistite vrata rerne i površine zaptivanja;

- b) postavite radio ili TV-prijemnik što dalje od mikrovalne rerne;
- c) za radio ili TV prijemnik antenu postavite tako da omogućuje primanje jačeg signala.

## Postavljanje mikrovalne rerne

Rernu postavite na ravnu horizontalnu podlogu, koja je dovoljno čvrsta da podnese masu rerne.

1. Rernu postavite tako da je oko nje dovoljno prostora za zračenje, tako da pozadi i sa strane ostavite barem 10 cm (4 inča) prostora, i najmanje 20 cm (8 inča) prostora iznad nje.
2. Odstranite svu ambalažu iz unutrašnjosti rerne. Postavite ležajni obruč i okretni pladanj. Proverite dali se okretni pladanj slobodno okreće.
3. Ne pokrivajte otvore za zračenje, jer rerna može da se pregreje.
4. Ako je priključni gajtan oštećen, sme da ga zameni samo ovlašćeni serviser.
5. Mikrovalnu rernu ne postavljajte u vruću i vlažnu okolinu, npr. u blizinu obične rerne ili radijatora.
6. Pre prvog korištenja rerne obrišite unutrašnjost i zaptivače vrata vlažnom krpom.
7. Odstranite svu ambalažu iz unutrašnjosti rerne, odnosno vrata.
8. Proverite dali nakon uklanjanja ambalaže na rerni nema vidljivih oštećenja, kao što su:
  - premeštena vrata;
  - oštećena vrata;
  - ulegnuća ili rupe na staklenom prozorčiću na vratima ili na ekranu;
  - ulegnuća u unutrašnjosti (komori) rerne.Ako opazite bilo koje od gore navedenih oštećenja, peč **NE UPOTREBLJAVAJTE!**
9. Vaša mikrovalna rerna teška je 10,5 kg. Prilikom postavljanja pazite da horizontalna površina, na koju ćete postaviti aparat, može izdržati takvu težinu.
10. Ne skidajte pogonsku osovinu okretnog pladnja.
11. Kao i kod svakog drugog aparata, i ovde važi da deca smeju da ga koriste samo pod strogim nadzorom roditelja.

### **UPOZORENJE**- Ovaj aparat potrebno je uzemljiti.

Doza, na koju je rerna priključena, mora da bude stalno dostupna.

Za delovanje rerne potrebna je snaga 1,2 KVA.

Preporučujemo Vam da se pred postavljanjem rerne posavetujete sa serviserom.

**PAŽNJA!** - Rerna je zaštićena unutrašnjim osiguračem 250 V, 8 A.

**VAŽNO!** - ukoliko je potrebno zameniti utikač ili priključni gajtan:

Vodiči priključnog gajtana označeni su bojama, kako sledi:

<b>zeleno-žuta</b>	<b>uzemljenje;</b>
<b>modra</b>	<b>neutralna;</b>
<b>smeđa</b>	<b>struja.</b>

Boja vodiča možda ne odgovara bojama, kojima su označeni terminali na vašoj dozi. U tom slučaju postupite kako sledi:

- žicu, obojenu zeleno-žuto priključite na terminal, označen slovom **E**, ili simbolom za uzemljenje, obojenim zeleno;
- žicu, obojenu plavo, priključite na terminal, označen slovom **N** ili obojen crno;
- smeđu žicu spojite na terminal, označen slovom **L**, ili obojen crveno.

## Važna upozorenja

Ako želite da smanjite rizik nastanka opekotina, ozleda, električnog kratkog spoja, požara ili prekomerne mikrovalne energije:

1. Pažljivo pročitajte uputstva za korištenje pre početka rukovanja rernom.
2. Neki proizvodi, npr. jaja ili zatvorene konzerve (staklenke ili flašice za decu) mogu u toku kuvanja puknuti, zato ih u mikrovalnoj rerni ne smete zagrevati. Više detalja naći ćete u kuvarskom priručniku.
3. Mikrovalnu rernu koristite samo u one svrhe, za koje je namenjena, i onako, kako je to opisano ovim uputstvima.
4. Ovaj aparat nije namenjen za upotrebu od strane osoba (uključujući i decu) sa smanjenim fizičkim, senzornim ili mentalnim sposobnostima, ili nedostatkom iskustva i znanja, osim pod nadzorom ili na osnovu instrukcija za upotrebu aparata datih od strane osobe koja odgovara za njihovu bezbednost. Deca moraju da budu pod nadzorom da se ne bi igrala sa aparatom.
5. Ako je rerna oštećena, ili Vam je pala na patos, ne smete je upotrebljavati. Da u rerni ne bi počelo goreti:
  - pazite da ne prekuvate hranu; ako su u rerni plastični, papirnati ili drugi zapaljivi materijali zbog lakšeg kuvanja, budno kontrolišite postupak pečenja;
  - pre nego stavite kesice s hranom u rernu, odstranite im žičane zatvarače;
  - ako se materijal u rerni zapali, ne otvarajte vrata, nego smesta prekinite dovod električne energije; izvucite utikač iz doze ili odstranite osigurač na glavnoj razvodnoj ploči.

## Upute za bezbedno korištenje

U nastavku navodimo neka opšta pravila i upozorenja, koja služe da bezbedno iskoristite sve mogućnosti, koje Vam mikrovalna rerna nudi.

1. Kad rerna radi, sastavni delovi, kao što su okretni pladanj, nosači ležaja, podnožje i obruč, moraju uvek biti postavljeni na svoje mesto.

2. Rernu koristite samo za pripremu hrane, a nikako za sušenje rublja, papira ili drugih predmeta. Rernu ne upotrebljavajte za sterilizaciju hrane.
3. Rernu ne palite ako je prazna. Upotreba prazne rerne može je oštetiti.
4. Unutrašnjost rerne ne upotrebljavajte za držanje kuvarica, papira i slično.
5. Rernu ne koristite za spremanje zimnice. Mikrovalne rerne nisu programirane za pravilan postupak kiseljenja, a nepravilno ukiseljena hrana može štetiti zdravlju.
6. U rerni ne kuvajte cela jaja u ljusci, jer se mogu rasprsnuti, a može se desiti i da u toku kuvanja prsne i oljušteno jaje. Prilikom pripreme jaja uvek koristite poklopac. Pre no što uklonite poklopac, neka hrana stoji najmanje jedan minut.
7. Hranu, koja ima membranu, kao što je žumanjak od jaja, krompir, pileća jetra i slično, pred kuvanjem uvek više puta probodite viljuškom.
8. Ne gurajte nikakve predmete u otvore za zračenje na spoljnoj strani rerne.
9. Iz rerne ne odstranjujte delove, kao što su noge, gumene spojke, i slično.
10. Hranu ne kuvajte neposredno na staklenom pladnju. Namirnice uvek stavite u odgovarajuću posudu za kuvanje.

**VAŽNO! KUHINJSKA POMAGALA, KOJA NE SMETE DA UPOTREBLJAVATE U MIKROVALNOJ RERNI:**

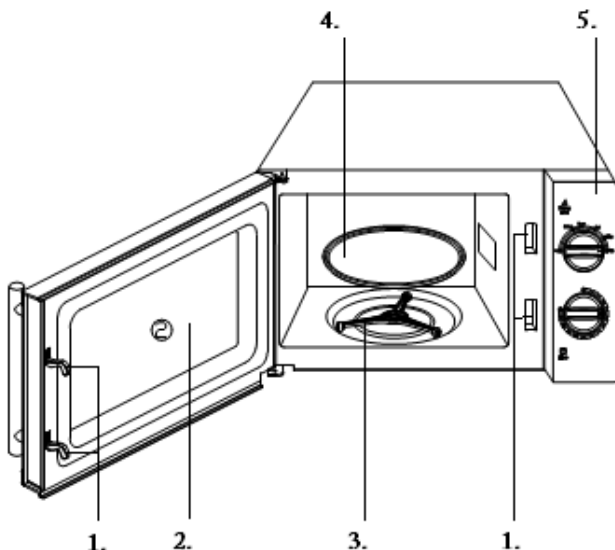
- ne upotrebljavajte metalno posuđe, ili posuđe s metalnim ručkama;
- ne upotrebljavajte posuđe s metalnim rubovima ili okvirima;
- ne upotrebljavajte papirnate kesice, povezane žičanim vezicama, prevučene papirom;
- ne upotrebljavajte posuđe iz melamina, jer sadrži tvari, koje upijaju mikrovalnu energiju; zato hrana može da prsne ili da se zagori, a vreme kuvanja se produži;
- ne upotrebljavajte posude ili flaše s uskim vratom, jer mogu zbog zagrevanja u mikrovalnoj rerni da prsnu;
- ne upotrebljavajte obične termometre za meso ili kolače; na tržištu postoje specijalni termometri, posebno namenjeni upotrebi u mikrovalnim rernama;

11. Pomagala, koja ste dobili s mikrovalnom rernom, upotrebljavajte samo u skladu s uputstvima njihovih proizvođača.
12. Mikrovalna rerna nije namenjena prženju hrane.
13. Vodite računa da mikrovalna rerna zagrejava tečnost i ne posudu, u kojoj se tečnost nalazi. Iako će posuda, kad je izvadite iz rerne, biti na opip hladna, tečnost ili hrana u njoj bit će upravo toliko vruća kao i kod običnog kuvanja.
14. Uvek proverite temperaturu hrane/tečnosti, naročito ako zagrevavate hranu za bebe. Preporučljivo je pričekati nekoliko minuta, i hranu promešati pre no što je počnete konzumirati.
15. Namirnice koje sadrže masnoću i vodu uvek ostavite u rerni još barem 30-60 sekundi nakon gašenja rerne. Na ovaj će se način mešavina umiriti i namirnica se neće peniti kad u nju postavite žlicu ili kocku.
16. Prilikom pripreme hrane ili pića sledite uputstvima iz naše kuvarске knjige, i vodite računa da se neke namirnice (puđinzi, marmelada, pita s mlevenim

mesom) zagreju veoma brzo. Za kuvanje namirnica s visokim procentom masnoće ili šećera ne upotrebljavajte plastično posuđe.

17. Prilikom kuvanja, zbog zagrejene hrane ili tečnosti, ugrelu se i pomagala za kuvanje. Ovo naročito važi ako ste vrh ili ručku omotali u plastičnu foliju, stoga za vađenje posude iz rerne uvek koristite zaštitne rukavice.

## Prikaz osnovnih sastavnih delova



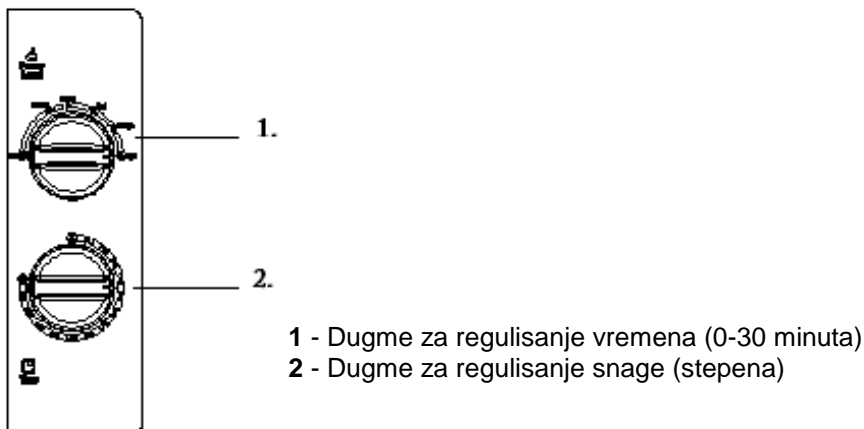
- 1 - Stakleni okretni pladanj
- 2 - Otvori za zračenje
- 3 - Ležajni obruč
- 4 - Stakleno podnožje - pladanj
- 5 - Nadzorna ploča

## Pomagala

- 1. Nastavak (kvačilo): već postavljeno na osovinu motora na dnu rerne.  
Namena: vrti okretni pladanj.
- 2. Ležajni obruč: postavite ga na sredinu donje stranice (dna) rerne.  
Namena: ležajni obruč nosi okretni pladanj.
- 3. Okretni pladanj: postavite ga na ležajni obruč, tako da na sredini nasedne na nastavak (kvačilo).  
Namena: okretni pladanj je osnovna površina za kuvanje, odnosno za pripremu hrane. Možete jednostavno da ga skinete i operete.

**VAŽNO:** Ne koristite rernu ako ležajni obruč i okretni pladanj nisu na svom mestu!

## NADZORNA PLOČA



## Kako mikrovalna rerna deluje

Mikro valovi su visoko-frekventni elektromagnetski valovi; energija koju proizvode omogućuje zagrevanje odnosno kuvanje hrane, bez promene njenog oblika ili boje. U mikrovalnoj rerni možete da odmrzavate, brzo podgrejete ili kuvate hranu.

### Princip delovanja

1. Kad se hrana vrti na okretnom pladnju, zrake koje isijava elektromagnet (magnetron) ravnomerno se raspodele; tako je hrana ravnomerno skuvana.
2. Hrana prima zrake do dubine približno 2,5 cm (1 inč). Kuvanje se zatim nastavlja tako da se toplota širi po hrani.
3. Vreme kuvanja razlikuje se obzirom na vrstu hrane i njene karakteristike:

- količina i gustoća,
- sadržaj vode odnosno vlage,
- početna temperatura (rashlađena hrana).

Obzirom da se hrana u sredini skuva širenjem toplote, kuvanje se nastavlja i nakon što ste hranu već izvadili iz rerne. Zato ostavite dovoljno vremena, koje je navedeno u receptima u ovoj knjižici, da hrana odstoji nakon kuvanja, jer ćete time obezbediti:

- ravnomerno kuvanje hrane sve do srži,
- jednaku temperaturu po celokupnom parčetu kog pripremate.

## Proveravanje dali rerna deluje pravilno

1. Postavite šerpu vode na okretni pladanj.
2. Dugme za regulisanje jačine zračenja okrenite na najveći stepen.
3. Dugmetom za regulisanje vremena odaberite vreme 4 - 5 minuta. Rerna mora pritom biti priključena na odgovarajuću dozu, a okretni pladanj mora biti na svom mestu. Ako ne izaberete maksimalnu jačinu delovanja, trajati će duže da voda provri.

## Što uraditi ako niste sigurni ili naiđete na problem

Ako se pojavi neki od niže navedenih kvarova, pokušajte ga ukloniti predloženim zahvatima.

Sledeće pojave su uobičajene:

- kondenzovana vlaga u unutrašnjosti rerne,
- kruženje vazduha oko vrata rerne i u okolici kućišta,
- odsjaj svetala u okolici vrata i kućišta,
- para izlazi iz okoline vrata ili kroz otvore za zračenje.
- Kad okrenete dugme za regulisanje vremena, rerna se ne uključi;  
Dali su vrata zatvorena?
- Hrana uopšte nije skuhana;  
Dali ste pravilno regulisali vreme kuvanja?  
Dali su vrata zatvorena?  
Dali ste preopteretili električnu mrežu, pa je pregoreo osigurač, dali se je uključila naprava za prekid strujnog kruga?
- Hrana je prekuvana, ili premalo kuvana;  
Dali ste odabrali pravilno vreme kuvanja?  
Dali ste izabrali odgovarajuću jačinu zračenja?
- U unutrašnjosti rerne dolazi do iskrenja;  
Dali koristite posuđe s metalnim ukrasima ili ivicama?  
Dali ste u rerni ostavili viljušku ili neki drugi metalni predmet?  
Dali je aluminijska folija tik uz stenku rerne?

## NIVO JAČINE ZRAČENJA

Visoka (High)	100%
Srednje visoka (Medium High)	85%
Srednja (Medium)	66%
Srednje niska (Medium Low)	48%
Niska (Low)	17%
Odmrzavanje (Defrost)	40%

## Brzi vodič za rukovanje

### Ručno odmrzavanje hrane

Funkcija odmrzavanja Vam omogućuje odmrzavanje mesa, peradi i ribe.

Postavite smrznutu hranu na sredinu okretnog pladnja i zatvorite vrata.

1. Dugme za regulisanje jačine zračenja okrenite na "DEFROST" (odmrzavanje), između srednje (Medium) i srednje niskom (Medium Low) snagom zraka.
2. Dugmetom za regulisanje vremena odaberite odgovarajuće vreme odmrzavanja.

### Kuvanje / podgrejavanje

U nastavku je opisan postupak, kako ćete skuvati ili zagrejati hranu. UVEK

proverite regulaciju kuvanja prije no što ste otišli od upaljene peći.

Najpre smestite hranu na sredinu okretnog pladnja i zatvorite vrata.

1. Dugme za jačinu zračenja postavite na najjači stepen (High - maksimalna jačina 700 Watt).
2. Dugmetom za regulisanje vremena odaberite odgovarajuće trajanje kuvanja. Rasveta u unutrašnjosti peći zasvetli i okretni pladanj se počne vrteti.
3. Okretanjem dugmeta za regulisanje snage možete menjati jačinu zraka u toku kuvanja.



## Prekid kuvanja

1. Za privremen prekid kuvanja:
  - otvorite vrata i kuvanje se zaustavi, za nastavak zatvorite vrata.
2. Za potpuno zaustavljanje (opoziv) kuvanja, okrenite dugme za regulisanje vremena na 0.

Kuvarsko pomagalo	Prikladan za upotrebu	Napomena
Aluminijska folija	Oprez	Možete koristiti manje komade za zaštitu pojedinih delova hrane pred pregrevanjem. Ako je folije previše, ili ako je preblizu stenki, može doći do iskrenja.
Ploča za zapeći hranu	Da	Ne zagrevajte ih više od 8 minuta.
Porculan i glineno posuđe	Da	Obično je prikladan, ako nema metalnih ukrasa
Posude iz kartona i poliestera za jednokratnu upotrebu	Da	Neke vrste smrznute hrane su u takvoj ambalaži.
Ambalaža brzo pripremljene hrane -šalice iz stiropora. Papirnate kesice / časopis. Reciklovan papir i metalna ambalaža	Da	Prikladan za podgrejavanje, no polistiren se prilikom preteranog zagrevanja rastopi.
	Ne	Može da se upali.
	Ne	Može da uzrokuje iskrenje.
Staklena ambalaža - vatrostalno posuđe. Fino stakleno posuđe i čaše. Staklenke	Da	Prikladan, ako nema metalnih ukrasa.
	Da	Kod brzog zagrevanja, osetljivo staklo može puknuti.
	Da	Skinite poklopac, prikladan samo za podgrejavanje.
Metalno posuđe. Vrećice za zamrzivač s metalom Papirnati tanjiri i šolje, papirnate salvete, papirnati ubrusi. Reciklovan papir	Ne	Može uzrokovati iskrenje ili požar.
	Ne	Može uzrokovati iskrenje ili požar.
	Oprez	Prikladan za kraće kuvanje, ili za zagrevanje. Upotrebljivo i za upijanje viška vlage.
Plastične posudice  Polivinil folija  Kesice za zamrzivač	Da	Najprikladnije su posudice, otporne na temperaturu. Druga plastika može da se deformiše ili izgubi boju. NE UPOTREBLJAVAJTE MELAMIN.
	Da	Upotreblijiva za zadržavanje vlage. Ne sme dodirivati hranu, pažljivo odstranite.
	Oprez	Samo ako su prikladne i za vrenje ili za korištenje u rernama, ne smeju biti nepropusne, uvek ih probodite viljuškom.
Voštani ili impregniran papir	Da	Upotreblijiv za sprečavanje špricanja, ili za zadržavanje vlage.

## Odmrzavanje hrane

Mikrovalna rerna izvršno je pomagalo za odmrzavanje zamrznute hrane. Mikro zrake nežno odmrznu hranu u rekordno kratkom vremenu. Ovo je posebno dobrodošlo, ako ste dobili neočekivanu posetu. Zamrznutu perad pre kuvanja potrebno je temeljito odmrznuti. Odstranite metalne kopče i meso izvadite iz ambalaže da odmrznuta tečnost oteče. Zamrznutu hranu stavite u posudu bez poklopca. Na polovini odmrzavanja je okrenite, iscedite tečnost i odstranite iznutricu čim je to moguće. Povremeno proverite dali je površina hrane topla. Ako se manji i tanji delovi mesa počnu zagrejavati, možete ih zaštititi manjim komadima aluminijske folije, koju u toku odmrzavanja omotate oko njih. Ako se spoljna površina peradi počne zagrejavati, prestanite s odmrzavanjem i dozvolite da pre nastavka odmrzavanja odstoji barem 20 minuta.

**SAVET:** Parčad hrane s ravnom površinom odmrzne se brže od debele parčadi, i za manju parčad je vreme, potrebno za odmrzavanje, kraće nego za veće komade. Ovo treba uzeti u obzir prilikom određivanja vremena za odmrzavanje.

## Čišćenje mikrovalne rerne

Da bi sprečili taloženje masnoće i ostataka hrane, redovito čistite sledeće delove svoje mikrovalne rerne:

- unutrašnju i spoljnu površinu,
- vrata i zaptivače vrata,
- okretni pladanj i ležajni obroč.

Uvek proverite dali su zaptivači čisti, te dali se vrata dobro zatvaraju.

1. Spoljašnje površine očistite mekom krpom i toplom vodom, s malo sredstva za čišćenje.
2. Uklonite eventualne kapljice masnoće ili madeže na unutrašnjoj površini te na ležajnom obroču, krpom namočenom u blagu rastopinu deterdženta, isperite i osušite.
3. Da bi omekšali stvrdnute ostatke hrane i uklonili neprijatan vonj, postavite šolju razređenog limunovog soka na okretni pladanj, i desetak minuta zagrejavajte rernu na maksimalnoj jačini.
4. Stakleni okretni pladanj možete da perete i u mašini za pranje sudova; operite ga po potrebi.

### UPOZORENJE!

Ne prolivajte vodu po otvorima za zračenje, nikad ne koristite gruba sredstva i pomagala za čišćenje ili hemijske razređivače. Naročitu pažnju posvetite čišćenju zaptivača na vratima; sprečite da se na njima ne nakupi prljavština, koja bi mogla sprečavati pravilno zatvaranje vrata.

## Zaščita okoline

Simbol na proizvodu ili na njegovoj ambalaži označava, da se sa tim proizvodom ne sme postupati kao sa otpadom iz domaćinstva. Umesto toga, proizvod treba predati odgovarajućim sabirnim centrima za reciklažu elektronskih i električnih aparata. Ispravnim odvoženjem ovog proizvoda sprečićete potencijalne negativne posledice na životnu sredinu i zdravlje ljudi, koji bi inače mogli biti ugroženi neodgovarajućim rukovanjem otpadom ovog proizvoda. Za dobijanje detaljnih informacija o tretmanu, odbacivanju i ponovnom korišćenju ovog proizvoda, stupite u kontakt sa prikladnim lokalnim ustanovama, službom za sakupljanje kućnog otpada ili sa prodavnicom u kojoj ste kupili ovaj proizvod.



## Garancija i servis

Za informacije ili u slučaju problema obratite se Centru Gorenja za pomoć korisnicima u vašoj državi (telefonski broj naći ćete u međunarodnom garantnom listu). Ako u vašoj državi nema takvog centra, obratite se lokalnom prodavcu Gorenja, ili odelu Gorenja za male kućanske aparate.  
Nije za komercijalnu upotrebu!

Za dodatne preporuke za pečenje sa mikrotalasima naći će te u korisnim savetima na internet strani:

<http://microwave.gorenje.com>

MNOGO UŽITAKA U KORIŠĆENJU VAŠE MIKROVALNE RERNE ŽELI VAM

# gorenje

Пред употреба внимателно прочитајте ги упатствата и грижливо чувајте ги!

## Основни технички карактеристики

Потрошувачка на енергија:..... 230V ~ 50Hz, 1200W  
Излезна моќ: ..... 700W  
Работна фреквенција:..... 2450 MHz  
Надворешни димензии: ..... 452mm (Д) × 262mm (Ш) × 358 mm (В)  
Внатрешни димензии (комора): ..... 315mm (Д) × 198mm (Ш) × 294 mm (В)  
Капацитет на печката:..... 17 литри  
Начин на готвење:..... Систем на вртлива подлога (ø245mm)  
Маса на празна печка: ..... 10,5 kg

**Овој апарат е означен според европскиот пропис 2002/96/ЕЗ за електро и електронски апарати (waste electrical and electronic equipment - WEEE).**

**Прописот ја дава рамката за враќање и искористување на старите апарати, важечко ширум Европа.**

## Совети пред да повикате сервисер

1. Ако печката воопшто не работи, ако екранот е празен, т.е. го нема натписот од екранот:
  - а) проверете дали печката е соодветно приклучена. Ако не е, извадете го приклучокот од штекерот, почекајте десет секунди и повторно цврсто приклучете го во штекерот.
  - б) Проверете да не прегорел електричниот осигурувач, т.е. главниот безбедносен прекинувач (FIT) да не го прекинал електричниот тек. Ако тоа не е причина за проблемот, пробајте на истиот штекер да приклучите друг апарат.
2. Ако микробрановата печка не работи:
  - а) Проверете да не е програмирано времето на работење.
  - б) Проверете дали е вратата цврсто затворена и дали е активирано безбедносното затворање. Ако не е, печката нема да започне со емитурање на микробранова енергија.

**АКО СО ГОРНИТЕ МЕРКИ НЕ Е ОТСТРАНЕТ ПРОБЛЕМОТ,  
ПОВИКАЈТЕ ГО НАЈБЛИСКИОТ ОБЛАСТЕН СЕРВИСЕР**

## Пречки со радиосигнали

Работењето на микробрановата печка може да предизвика пречки на вашиот радио, телевизиски или друг сличен приемник. Ако дојде до пречки, може да ги ублажите или да ги отстраните со следните мерки:

- а) Исчистете ја површината на вратата и површините на печката каде се затвора
- б) Поставете го радио, односно телевизискиот приемник што подалеку од микробрановата печка.
- ц) За радио, односно телевизискиот приемник употребете соодветно наместена антена, која ќе овозможи што посилен прием на сигналот.

## Поставување

1. Отстранете ја целата амбалажа од внатрешноста на печката и на вратата.
2. Кога ќе ја отстраните амбалажата, проверете да не дошло до видливи оштетувања на печката, пред сè:
  - изместена врата,
  - оштетена врата,
  - вдлабнатини или дупки на стаклениот прозорец на вратата или на екранот,
  - вдлабнатини во внатрешноста (комората) на печката.Ако забележите некое од наведените оштетувања, **НЕ** употребувајте ја печката.
3. Микробрановата печка тежи 10,5 kg; поставете ја на водорамна подлога што е доволно цврста да ја издржи нејзината тежина.
4. Този уред не е предначинен за ползване от хора (вклучително деца) с намалени физически усешания или умствени недъзи или без опит и познания, ако са оставени без наблюдение и не са инструктирани от страна на отговарящо за тяхната безопасност ице относно начина на използване на уреда.  
Наглеждайте децата, за да не си играят с уреда.
5. НЕ ставајте ништо на печката.
6. Поставете ја печката најмалку осум сантиметри подалеку од страните и десет сантиметри од задниот ѕид, за да обезбедите доволна вентилација.
7. Не отстранувајте ја погонската греда на вртливата подлога.
8. Како и за секој друг апарат, важи дека децата може да ја користат исклучиво под внимателен надзор.

**ВНИМАНИЕ** – Овој апарат треба да се заземји.

Штекерот на кој е приклучена печката мора да биде лесно дофатлив.  
За работа на печката и е потребно најмалку 1,2 KVA.

При мesteње на печката препорачуваме да се посоветувате со сервисер.  
**ВНИМАНИЕ:** печката има внатрешна заштита во форма на осигурувач 250V, 8A.

**ВАЖНО** – во случај на замена на приклучокот или кабелот.

Жиците во приклучниот кабел се обоени во согласност со следните ознаки:

<b>Зелено-жолта:</b>	<b>заземјување</b>
<b>Сина:</b>	<b>неутрална</b>
<b>Кафеава:</b>	<b>жива фаза</b>

Бидејќи боите на жиците на приклучниот кабел на апаратот можеби не одговараат сосема на ознаките на приклучокот, почитувајте го следното: Жицата што е обоена зелено-жолто приклучете ја на терминалот на приклучокот означен со буквата **E** или симболот за заземјување  $\perp$ , т.е. терминалот обоен во зелено или зелено-жолто.

Сината жица приклучете ја на терминалот означен со буквата **N** или со црна боја.

Кафеавата жица приклучете ја на терминал означен со буквата **L** или со црвена боја.

## Важни упатства

**ПРЕДУПРЕДУВАЊЕ-** За да го намалите ризикот од изгореници, електричен удар, пожар, телесни повреди или големо количество на микробранова енергија:

1. Пред употреба на микробрановата печка прочитајте ги сите упатства.
2. Некои производи, на пример цели јајца или затворена амбалажа (затворени тегли или шишенца за детска храна со цуцла) можат да пукнат, затоа не загревајте ги во микробранова печка. Другите детали побарајте ги во прирачникот за готвење.
3. Микробрановата печка користете ја само за предвидени намени, во согласност со описите и упатствата во овој прирачник.
4. Како и кај секој друг апарат, потребен е строг надзор кога ја употребуваат деца.
5. Не употребувајте ја микробрановата печка ако не работи правилно, ако е оштетена или ако ви паднала од рацете.
6. За да се намали ризикот од пожар во внатрешноста на печката:
  - а) Внимавајте да не ја преварувате храната. Ако во печката се присутни запални материјали за полесно готвење, на пример хартија или пластика, внимателно следете го процесот на печење.
  - б) Пред да ставите ќесе во печката, отстранете ги затвораците од жица.
  - ц) Ако се запали внатрешноста на печката, оставете ја вратата затворена, исклучете ја печката од штекер или прекинете ја електричната струја со помош на главниот прекинувач.

## Безбедносни упатства за општа употреба

Во продолжение наведуваме неколку општи правила што, како и за сите апарати, треба да се почитуваат за да обезбедат најдобро работење на печката.

1. Кога ја употребувате печката, стаклената подлога, рачката на моторот, склопката, како и лежиштето-обрач треба да бидат секогаш наместени.
2. Печката употребувајте ја само за подготовка на храна, а никогаш за, на пример, сушење облека, хартија или други непрехранбени производи или за стерилизација.
3. Не активирајте ја печката кога е празна бидејќи со тоа можете да ја оштетите.
4. Во внатрешноста на печката не чувајте ништо, а особено не списанија, книги за готвење и сл.
5. Не користете ја печката за зимница, т.е. за конзервирање храна бидејќи микробрановите печки не го овозможуваат тоа. Несоодветно конзервираната храна може да се расипе, а нејзиното консумирање е опасно.
6. Не варете јајца со лушпа бидејќи може да пукнат. Може да се случи при варење да пукне и излупено јајце. Секогаш гответе ги покриени, а по завршувањето почекајте минута пред да го отстраните капакот.
7. Не гответе храна обвиткана со мембрана, како жолчки, компир, пилешки цигер и сл. доколку претходно не ја продупчите обвивката на повеќе места со виљушка.
8. Не ставајте ништо во отворите на надворешното куќиште.
9. Никогаш не отстранувајте поединечни делови од печката, н.пр. нозе, спојки и сл.
10. Не гответе храна директно врз стаклената подлога. Храната се става во/на соодветен сад.

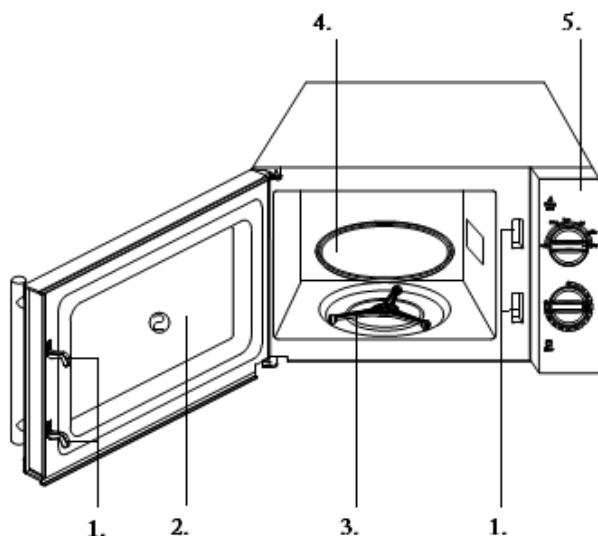
### **ВАЖНО - КУЈНСКИ ПОМАГАЛА ШТО НЕ СМЕАТ ДА СЕ УПОТРЕБУВААТ ВО МИКРОБРАНОВА ПЕЧКА**

- Не употребувајте метални садови или лонци со метални дршки.
- Не употребувајте ништо со метален раб или украс.
- Не употребувајте затвораачи за пластични ќесиња од жица, прекриени со хартија.
- Не употребувајте садови од меламин, тој содржи материјал што ја апсорбира микробрановата -енергија. Поради тоа храната може да пукне или да загори, а времето на готвење ќе биде подолго.
- Не употребувајте садови и шишиња со тенко грло бидејќи при загревањето во микробранова печка може да пукнат.
- Не употребувајте обични термометри за месо или за слатки, постојат специјални термометри за микробранова печка што може да ги користите.

11. Помагалата за микробранова печка користете ги со почитување на упатствата од нивните производители.
12. Не обидувајте се да пржите храна во микробранова печка.
13. Не заборавете дека микробрановата печка ја загрева само течноста во садот или во чашата, а не и садот. Затоа и во случај кога капакот или садот не се жешки на допир, храната, т.е. течноста ќе ослободува параа или ќе врие кога ќе ја извадите од печката, исто како и при нормално готвење.
14. Секогаш сами проверете ја температурата на подготвената храна, а особено ако загревате или готвите храна и пијалак за децата. Препорачуваме никогаш да не конзумирате храна или течност непосредно по нејзиното вадење од печката, туку да почекате неколку минути и да промешате за да се распредели рамномерно топлината.
15. Откако храната е подготвена и печката исклучена и ако содржи мешавина од масти и вода, на пример бујон за супа, нека остане во печката уште 30–60 секунди пред да ја извадите надвор. Со тоа овозможувате мешавината да се сталожии, а истовремено спречувате вриење, создавање меурчиња кога во неа ќе ставите лажица или коцка.
16. Кога подготвувате храна или пијалак, секогаш доследно почитувајте ги упатствата во книгата за готвење, т.е. во прирачникот и не заборавајте дека некои видови храна, на пр. божиќен пудинг, мармелад и пита со мелено месо, се загреваат многу брзо. Храната со висок процент на масти или шеќер не загревајте ја и не гответе ја во пластични садови.
17. Помагалата за готвење што ги употребувате може да се загреат заради топлината што ја испушта храната во нив. Тоа важи особено ако врз садот или рачката е ставена пластична фолија. Затоа можеби ќе ви требаат кујнски ракавици.



## Приказ на основните составни делови



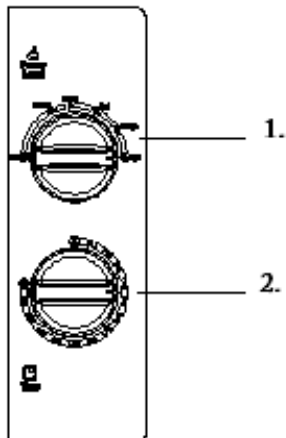
- 1 - Безбедносен систем за затворање на вратата.
- 2 - Прозорец
- 3 - Лежиште-обрач
- 4 - Стаклена подлога – послужавник
- 5 - Управувачка плоча

### Помагала

1. додаток (квачило): поставено на осовината на моторот на дното на рерната.  
Намена: ја врти подвижната плоча.
2. Обрачот за лежиште: поставете го на средина на долната страна (дно) на рерната.  
Намена: ја држи подвижната плоча.
3. Подвижна плоча: поставете ја на обрачот за лежиште, така да на средината навлезе на додатокот (квачило).  
Намена: подвижната плоча е основна површина за готвење, односно за приготвување на храна. Можете едноставно да ја извадите и измиете.

**ВАЖНО:** Не ја користете рерната ако обрачот за лежиште и подвижната плоча не се на своето место!

## Надзорна плоча



1. Копче за регулирање на време (0-30 минути)
2. Копче за регулирање на јачина (степен)

## Како работи микробрановата печка

Микробрановите се високо-фреквентни електромагнетни бранови; енергијата која ја произведуваат овозможува загревање односно готвење на храната без промена на нејзиниот облик и боја. Во микробрановата рерна можете да одмрзнувате, брзо подгревате или готвите храна.

### Принцип на работење

1. Кога храната се врти на подвижната плоча, зраците кои ги емитува електромагнетот (магнетрон) рамномерно се распоредуваат; така да храната е рамномерно зготвена.
2. Храната ги прима зраците до длабочина приближно 2,5см (1инч). Готвењето понатаму продолжува така што топлината се шири по храната.
3. Времето на готвење се разликува во зависност од типот на храната и нејзините карактеристики:
  - количина и густина
  - содржина на вода односно влага
  - почетна температура (разладена храна).Со оглед на тоа дека храната во средина се готви со ширење на топлина, процесот продолжува и одкако храната е извадена од рерна. Затоа оставете доволно време, кое е наведено во рецептите во оваа книжичка, храната да одстои по готвењето, затоа што така ќе обезбедите:
  - рамномерно готвење на храната се до сржта,
  - еднаква температура низ целото парче кое се подготвува.

### Поверка дали печката работи правилно

1. поставете сад со вода на подвижната плоча.
2. копчето за регулирање на јачината на зрачење завртете го на највисокиот степен.

3. со копчето за регулирање на времето одберете време 4-5 минути. Печката мора да биде приклучена во струја, а подвижната плоча да е на место. Ако не ја одберете максималната јачина, ќе биде потребно повеќе време за водата да зоврие.

## Што да правите ако не сте сигурни или наидете на проблем

Ако се појави некој од доленаведените проблеми, пробајте да го отстраните на предложените начини.

Следните појави се вообичаени:

- кондензирана влага во внатрешноста на рерната,
- кружење на воздух околу вратата на рерната и околу куќиштето,
- одсјај на светлина во околината на вратата и куќиштето.
- пареа излегува од околината на вратата или од отворите за зрачење.
- Кога ќе го свртите копчето за регулирање на времето, печката не се уклучува; Дали вратата е затворена?
- Храната воопшто не е зготвена;  
Дали правилно го регулиравте времето на готвење?  
Дали вратата е затворена?  
Дали не сте ја преоптеретиле електричната мрежа, па прегорел некој осигурувач, дали се вклучила направата за прекин на струјното коло?
- Храната е преварена или недоволно варена;  
Дали сте го одбрале правилно времето на приготвување?  
Дали сте ја одбрале соодветната јачина на зрачење?
- Во внатрешноста на рерната се појавуваат искри;  
Дали користите садови со метални украси или ивици?  
Дали во рерната сте оставиле вилушка или некој друг метален предмет?  
Дали алуминиумската фолија е прилепена за уидот на рерната?

## НИВО НА ЈАЧИНАТА НА ЗРАЧЕЊЕ

Висока (Хигх)	100%
Средно висока (Медиум Хигх)	85%
Средна (Медиум)	66%
Средна ниска (Медиум лоњ)	48%
Ниска (Лоњ)	17%
Одмрзнување (Дефрост)	40%

## Брз водич за ракување

### Рачно одмрзнување на храна

Функцијата одмрзнување Ви овозможува одмрзнување на месо, пилиња и риба.

Поставете ја снрзнатата храна на средината на подвижната плотна и затворете ја вратата.

1. Копчето за регулирање на јачината на зрачење свртете го на дефрост (одмрзнување), помеѓу средно (медиум) и средно ниска (медиум лоњ) јачина на зраците.

- Со копчето за регулирање на време одберете го соодветното време за одмрзнување.

## Готовење/подгревање

Во продолжение е опишана постапката, како да зготвите или загреете храна. СЕКОГАШ проверете ја регулираната температура пред да се тргнете до запалената печка. Најпрвин сместете ја храната на средината на подвижната плоча и затворете ја вратата.

- Копчето за јачинана на зрачење поставете го на највисокиот степен (Хигх-максимална јачина 700 Њатт. )
- Со копчето за регулирање на време одберете го саканото време на траење на готвењето. Осветлувањето во внатрешноста на рерната ќе почне да свети и подвижната плоча да се врти.
- Со вртење на копчето за регулирање на јачината можете да ја менувате јачината на зраците во текот на готвењето.

## Прекинување на готовњето

- За привремено прекинување со готвењето:
  - отворете ја вратата и готвењето се прекинува, за продолжување, затворете ја вратата.
- За целосно прекинување на готвењето, свртете го копчето за регулирање на времето на 0.

Помагала за готвење	Соодветно за употреба	Напомена
Алуминиумска фолија	Внимателно	Може да користите помали парчиња за заштита на поединечни делови од храната против прегревање. Доколку фолијата е премногу или ако е преблиску до страните може да дојде до појава на искри.
Плоча за запекнување на храната	Да	Не загревајте ги повеќе од 8 минути.
Порцелан и глинени садови	Да	Може да се користи доколку нема метални украси
Садови од картон и полиестер за еднократна употреба	Да	Некои видови на замрзната храна се во таква амбалажа.
Амбалажа од брзоприпремената храна-чаши од стиропор, Хартиени кеси./весници	Да	Соодветно за подгревање, но полистиренот при претерано загревање може да се растопи.
Рециклирана хартија и метална амбалажа	Не Не	Може да се запали. Може да предизвика искри.
Стаклена амбалажа-огноотпорни садови.	Да	Соодветно, доколку нема метални украси.
Фини стаклени садови и чаши	Да	Кај брзо загревање осетливото стакло може да пукне.
Стакленици	Да	Тргнете го капакот, соодветно само за загревање.
Метални садови	Не	Може да предизвика искри или пожар.
Кесички за замрзнувач со метал	Не	Може да предизвика искри или пожар.
Хартиени садови и чаши, хартиени салфети, хартиени брисачи.	Внимателно	Соодветно за кратко приготвување или за загревање. Употребливо и за вливање на вишокот на влага.
Рециклирана хартија	Не	Може да предизвика искри
Пластични садови	Да	Најсоодветни се садовите отпорни на температура. Друга пластика може да се деформира или да ја загуби бојата. <b>НЕ УПОТРЕБУВАЈТЕ МЕЛАМИН.</b>

Поливинил фолија	Да	Употреблива или наменета за задржување на влага. Несмее да ја допира храната, внимателно одстранете ја.
Кесички за замрзнувач	Внимателно	Само доколку се прикладни и за вриење и користење во рерна, не смеат да бидат непропустливи, секогаш прободете ги со вилушка.
Восочна или импрегнирана хартија	Да	Употреблива за спречување на прскање или задржување на влага.

## Одмрзување на храна

Микробрановата печка е одлично помагало за одмрзување на замрзната храна. Микро зраците нежно ја одмрзуваат храната за рекордно кратако време. Ова е посебно добредојдено доколку имате неочекувате посета. Замрзнатите птици пред гопвењето потребно е темелно да се одмрзнати. Месото извадете го од амбалажата за одмрзнатата течност да истече. Замрзнатата храна ставете ја во сад без капак. На половина одмрзување завртете ја, изцедете ја течноста и одстранете ги внатрешностите што е тоа возможно. Повремено проверете дали површината на храната е топла. Доколку помалите и потенки делови на месото почнуваат да се загреваат, можете да ги заштитите со мали парчиња алуминиумска фолија која во текот на одмрзувањето ќе ја замотате околу нив. Ако надворешната површина на птицата почне да се загрева, престанете со одмрзувањето и пред да продолжите со одмрзување, нека одстои барем 20 минути.

**СОВЕТ:** Парчињата на храна со рамна површина се одмрзуваат побрзо од дебелиите парчиња, и за помали парчиња времето потребно за одмрзување е пократко одколку за поголемите. Ова треба да се има во предвид при одредување на времето за одмрзување.

## Чишчење на микробрановата печка

За да го спречите таложението на маснотиите и остатоците од храната, редовно чистете ги следните делови на микробрановата печка:

- внатрешната и надворешната површина,
- вратата и затварачите на вратата,
- подвижната плоча и обрачот за лежиште.

Секогаш проверете дали затварачите на вратата се чисти како и дали вратата се затвара добро.

1. Надворешната површина изчистете ја со мека крпа и топла вода, со малку средство за чистење.
2. Одстранете ги евентуалните капки маснотии или флеку на внатрешната површина и на обрачот за лежиште, со крпа натопена во благ раствор на детергент, измијте и исушете.
3. За да ги омекнете тврдените остатоци од храна и го одстраните непријатниот мирис, поставете чаша со растворен сок од лимон на подвижната плоча и десетина минути загревајте ја рерната на максимална јачина.
4. Стаклената подвижна плоча можете да ја миете и во машина за миење садови; измијте ја по потреба.

## **ВНИМАНИЕ!**

Не истурајте вода на отворите за зрачење, никогаш не користете груби средства и помагала за чистење или хемиски разредувачи. Посебно внимание посветете на чистењето на затварачите на вратата; спречете да се насобере нечистотија на нив која би можела да го спречи нејзиното правилно затварање.

## **ЖИВОТНА СРЕДИНА**

Не го фрлајте на апаратот во нормален домашен отпад, туку во официјална колекција наменета за рециклирање. Со ова, вие помагате да се зачува животната средина.

## **ГАРАНЦИЈА И СЕРВИС**

Ако ви требаат информации, или ако имате проблем, Ве молиме контактирајте го Gorenje центарот за грижа на корисници во вашата земја (види телефонски број во меѓународната гаранција). Ако вашата земја нема таков центар, контактирајте го вашиот локален дилер или Gorenje, Gorenje делот за мали апарати за домаќинство.

Корисни совети како и дополнителни упатства за печење со микробранови можете да најдете на нашата web страна:

<http://microwave.gorenje.com>

**Не е за комерцијална употреба!**

ГОЛЕМО УЖИВАЊЕ ПРИ КОРИСТЕЊЕТО НА МИКРОБРАНОВАТА ПЕЧКА ВИ ПОСАКУВА

**gorenje**

Before operating this oven, please read these instructions completely.

## **SPECIFICATIONS**

Power consumption: .....230 V ~ 50 Hz, 1200W  
Output: .....700W  
Operating Frequency: .....2450 MHz  
Outside Dimensions:..... 452 mm (W) x 262 mm (D) x 358 mm (H)  
Oven Cavity Dimensions:..... 315 mm (W) x 198 mm (D) x 294 mm (H)  
Oven Capacity: .....17 litres  
Cooking Uniformity:..... Turntable system (ø245 mm)  
Uncrated Weight: .....Approx. 10,5 kg  
Noise level:..... Lc < 58 dB(A)

**This appliance is marked according to the European directive 2002/96/EC on Waste Electrical and Electronic Equipment (WEEE).**

**This guideline is the frame of a European-wide validity of return and recycling on Waste Electrical and Electronic Equipment.**

## **BEFORE YOU CALL FOR SERVICE**

1. If the oven will not perform at all, the display does not appear or the display disappeared:
  - a) Check to ensure that the oven is plugged in securely. If it is not, remove the plug from the outlet, wait 10 seconds and plug it in again securely.
  - b) Check the premises for a blown circuit fuse or a tripped main circuit breaker. If these seem to be operating properly, test the outlet with another appliance.
2. If the microwave power will not function:
  - a) Check to see whether the timer is set.
  - b) Check to make sure that the door is securely closed to engage the safety interlocks. Otherwise, the microwave energy will not flow into the oven.

**IF NONE OF THE ABOVE RECTIFY THE SITUATION, THEN CONTACT THE NEAREST AUTHORIZED SERVICE AGENT.**

## RADIO INTERFERENCE

Microwave oven may cause interference to your radio, TV, or similar equipment. When interference occurs, it may be eliminated or reduced by the following procedures.

- a) Clean the door and sealing surface of the oven.
- b) Place the radio, TV, etc. as far away from your microwave oven as possible.
- c) Use a properly installed antenna for your radio, TV, etc. to get a strong signal reception.

## INSTALLATION

1. Make sure all the packing materials are removed from the inside of the door.
2. Inspect the oven after unpacking for any visual damage such as:
  - Misaligned Door
  - Damaged Door
  - Dents or Holes in Door Window and Screen
  - Dents in Cavity
  - If any of the above are visible, DO NOT use the oven.
3. This Microwave Oven weighs 10,5 kg and must be placed on a horizontal surface strong enough to support this weight.
4. The oven must be placed away from high temperature and steam.
5. DO NOT place anything on top of the oven.
6. Keep the oven at least 8 cm away from both sidewalls and 10 cm away from rear wall to ensure the correct ventilation.
7. DO NOT remove the turn -table drive shaft.
8. As with any appliance, close supervision is necessary when used by children.

### **WARNING - THIS APPLIANCE MUST BE EARTHED.**

The plug socket should be within easy reach of the power cord

This oven requires 1.2 KVA for its input, consultation with service engineer is suggested when installing the oven.

**CAUTION:** This oven is protected internally by a 250V 8 Amp Fuse.



**IMPORTANT** - The wires in this mains lead are colored in accordance with the following code:

<b>Green-and-yellow</b>	<b>Earth</b>
<b>Blue</b>	<b>Neutral</b>
<b>Brown</b>	<b>Live</b>

As the colors of the wires in the mains leads of the appliance may not correspond with the colored markings identifying the terminals in your plug, proceed as follows:

The wire which is colored green-and-yellow must be connected to the terminal in the plug which is marked with the letter **E** or by the earth symbol colored green or green-and-yellow.

The wire which is colored blue must be connected to the terminal which is marked with the letter **N** or colored black. The wire which is colored brown must be connected to the terminal which is marked with the letter **L** or colored red.

## IMPORTANT INSTRUCTIONS

**WARNING**-To reduce the risk of burns, electric shock, fire, injury to persons or excessive microwave energy:

1. Read all instructions before using microwave oven.
2. Some products such as whole eggs and sealed containers - (for example, closed glass jars and sealed baby bottles with teat) - may explode and should not be heated in microwave oven, Refer to cookbook for more details.
3. Use this microwave oven only for its intended use as described in this manual.
4. This appliance is not intended for use by persons (including children) with reduced physical, sensory or mental capabilities, or lack of experience and knowledge, unless they have been given supervision or instruction concerning use of the appliance by a person responsible for their safety.  
Children should be supervised to ensure that they do not play with the appliance.
5. Do not operate this microwave oven, if it is not working properly or if it has been damaged or dropped.
6. To reduce the risk of fire in the oven cavity:
  - a) Do not overcook food. Carefully attend microwave oven if paper, plastic, or other combustible materials are placed inside the oven to facilitate cooking.
  - b) Remove wire twist-ties from bags before placing bag in oven.
  - c) If materials inside the oven should ignite, keep oven door closed, turn the oven off at the wall switch, or shut off power at the fuse or circuit breaker panel.

## SAFETY INSTRUCTIONS FOR GENERAL USE

Listed below are, as with all appliances, certain rules to follow and safeguards to assure top performance from this oven:

1. Always have the glass tray, roller arms, coupling and roller track in place when operating the oven.
2. Do not use the oven for any reason other than food preparation, such as for drying clothes, paper, or any other non-food items, or for sterilizing purposes.
3. Do not operate the oven when empty. This could damage the oven.
4. Do not use the oven cavity for any type of storage, such as papers, cookbooks, etc.
5. Do not use the oven for home canning, Microwave ovens are not designed to permit proper canning.  
Improperly canned food may spoil and be dangerous to consume.
6. Do not cook eggs in the shell, as they will burst.  
Occasionally a poached egg may burst during cooking. Be sure to cook covered and let stand one minute after cooking before removing the cover.
7. Do not cook any food surrounded by a membrane, such as egg yolks, potatoes, chicken livers, etc without first being pierced several times with a fork.
8. Do not insert any object into the openings on the outer case.
9. Do not at any time remove parts from the oven such as the feet, coupling, screws, etc.
10. Do not cook food directly on the glass tray. Place food in/on proper cooking utensil before placing in the oven.

### **IMPORTANT - COOKWARE NOT TO USE IN YOUR MICROWAVE OVEN**

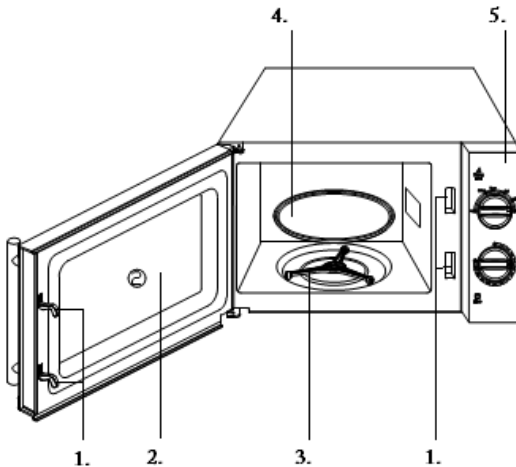
- Do not use metal pans or dishes with metal handles.
- Do not use anything with metal trim.
- Do not use paper covered wire twist-ties on plastic bags.
- Do not use melamine dishes as they contain a material which will absorb microwave energy. This may cause the dishes to crack or char and will slow down the cooking speed.
- Do not use Centura Tableware. The glaze is not suitable for microwave use. Corelle Living ware closed handle cups should not be used.
- Do not cook in a container with a restricted opening, such as a pop bottle or salad oil bottle, as they may explode if heated in a microwave oven.
- Do not use conventional meat or candy thermometers. There are the thermometers available specifically for microwave cooking. These may be used.

11. Microwave utensils should be used only in accordance with manufacturer's instructions.
12. Do not attempt to deep-fry foods in this oven.
13. Please remember that a microwave oven only heats the liquid in a container rather than the container itself. Therefore, even though the lid of a container is

not hot to the touch when removed from the oven, please remember that the food/liquid inside will be releasing the same amount of steam and/or spitting when the lid is removed as in conventional cooking.

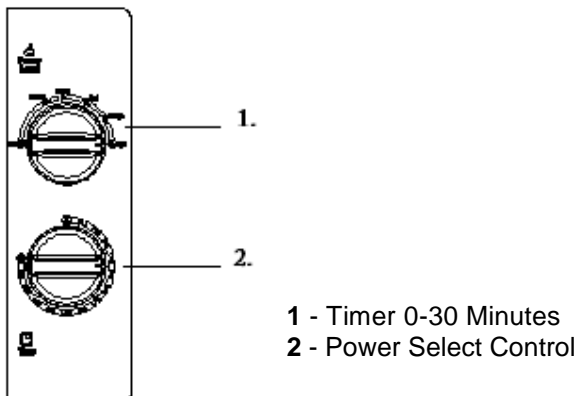
14. Always test the temperature of cooked food yourself especially if you are heating or cooking food/liquid for babies. It is advisable never to consume food/liquid straight from the oven but allow it to stand for a few minutes and stir food/liquid to distribute heat evenly.
15. Food containing a mixture of fat and water, e.g. stock, should stand for 30-60 seconds in the oven after it has been turned off. This is to allow the mixture to settle and to prevent bubbling when a spoon is placed in the food/liquid or a stock cube is added.
16. When preparing/cooking food/liquid and remember that there are certain foods, e.g. Christmas puddings, jam and mincemeat, which heat up very quickly.  
When heating or cooking foods with a high fat or sugar content do not use plastic containers.
17. Cooking utensil may become hot because of heat transferred from the heated food. This is especially true if plastic wrap has been covering the top and handles of the utensil. Potholders may be needed to handle the utensil.

## CONTROL PANEL



- 1 - Door Safety lock system
- 2 - Oven window
- 3 - Roller Ring
- 4 - Glass Tray
- 5 - Control Panel

## CONTROL PANEL



## QUICK LOOK UP GUIDE

1. Place the food in the oven. Select the power level by rotating the **Cooking Power Control** knob.
2. Select the cooking time by rotating the **Timer** knob.

### If you want to defrost some food

1. Turn the **cooking power control** knob to " \* ".
2. Turn the **timer** knob to select the appropriate time.

## HOW A MICROWAVE OVEN WORKS

Microwaves are high-frequency electromagnetic waves; the energy released enables food to be cooked or reheated without changing either the form or the color.

You can use your microwave oven to:

- Defrost
- Instant reheat
- Cook

### Cooking Principle

1. The microwaves generated by the magnetron are distributed uniformly as the food rotates on the turntable. The food is thus cooked evenly.
2. The microwaves are absorbed by the food up to a depth of about 1 inch (2.5 cm). Cooking then continues as the heat is dissipated within the food.

3. Cooking times vary according to the receptacle used and the properties of the food.
  - Quantity and density.
  - Water Content
  - Initial temperature (refrigerated or not)

As the centre of the food is cooked by heat dissipation, cooking continues even when you have taken the food out of the oven. Standing times specified in recipes and in this booklet must therefore be respected to ensure:

- Even cooking of the food right to the centre
- The same temperature throughout the food

## **CHECKING THAT YOUR MICROWAVE OVEN IS OPERATING CORRECTLY**

1. First place a bowl of water on the turntable.
2. Set the power level to high by turning Cooking Power Control knob.
3. Set the time to 4-5 minutes by turning the Timer knob. The oven must be plugged into an appropriate wall socket. The turntable must be in position in the oven. If a power level other than the maximum is used, the water takes longer to boil.

## **WHAT TO DO IF YOU ARE IN DOUBT OR IF YOU HAVE A PROBLEM**

If you experience any of the problems listed below, please try the solutions offered.

- This is normal:  
Condensation in the oven  
Air flow around the door and outer casing  
Light reflected around the door and outer casing  
Steam escaping from around the door or vents.
- The oven does not start when you turn the timer knob  
Is the door completely closed? The food is not cooked at all  
Have you set the timer correctly.  
Is the door closed  
Have you overloaded the electric circuit and caused a fuse to blow or a circuit breaker to be triggered
- The food is either overcooked or under-cooked  
Was the appropriate cooking time set for the food  
Was an appropriate power level chosen
- Sparking and crackling occur inside the oven (arcing)  
Have you used a dish with metal trimmings  
Have you left a fork or other metal utensil inside the oven  
Is aluminium foil too close to the inside walls.
- The oven causes interference with radios or televisions  
Slight interference may be observed on televisions or radios when the oven is operating. This is normal, and to solve the problem, install the oven away from televisions, radios and aerials.

<b>POWER LEVELS</b>	
High	100%
Medium High	85%
Medium	66%
Medium Low	48%
Low	17%
Defrost	40%

## **COOKING/REHEATING**

The following procedure explains how to cook or reheat food. ALWAYS check your cooking settings before leaving the oven unattended.

First place the food in the centre of the turntable. Close the door.

1. Set the power level to high by turning Cooking Power Control knob. (Maximum power: 700 Watt)
2. Set the time by turning Timer knob. Result: The oven light comes on and the turntable starts rotating.

### **NEVER SWITCH THE MICROWAVE OVEN ON WHEN IT IS EMPTY.**

You can change the power level during cooking ,by turning the cooking power control knob.

## **STOPPING THE COOKING**

1. To stop temporarily; Open the door. Result: Cooking stops. To resume cooking close the door.
2. To stop completely: turn the Timer knob to "0".

## **ADJUSTING THE COOKING TIME**

1. Adjust the remaining cooking time by rotating the Timer knob.

## **MANUAL DEFROSTING OF FOOD**

The defrost feature enables you to defrost meat, poultry and fish first place the frozen food in the centre of the turntable and close the door.

1. Turn the Cooking Power Control knob to defrost.
2. Turn the Timer knob to select the appropriate time. Result: Defrosting begins.

## COOK-WARE GUIDE

COOK-WARE	MICROWAVE SAFE	COMMENTS
Aluminium Foil	Safe with care, see comments	Can be used in small quantities to protect area's of food against over cooking. Arcing can occur if too much foil is used or if foil is to close to oven walls
Browning Plate	Yes	Do not preheat for more than 8 minutes
China and Earthenware	Yes	Usually suitable unless decorated with a metal trim
Disposable Polyester and cardboard dishes	Yes	Some frozen foods are packed in these containers
Fast Food Packaging	Yes	Can be used to warm food, but overheating may cause the polystyrene to melt
Polystyrene Cups	NO	May catch fire
Paper bags/Newspaper	NO	May cause arcing
Recycled paper or metal trims		
Glassware Oven to table ware	Yes	Can be used unless decorated with metal trim
Fine Glassware	Yes	Delicate glass may crack if heated suddenly
Glass Jars	Yes	Must remove the lid, suitable for warming only
Metal dishes	NO	May cause arcing or fire
Freezer Bag	NO	May cause arcing or fire
Ties		
Paper Plates, Cups, Napkins, Kitchen paper	Safe with care, see comments	For short cooking times and warming. Also to be used to absorb excess moisture
Recycled paper	NO	May cause arcing
Plastic Containers	Yes	Heat resistant plastic the most suitable. Other plastics may warp or discolour. DO NOT USE MELAMINE.
Cling Film	Yes	Can be used to retain moisture, should not touch the food, and care should be taken when removing.
Freezer Bags	Safe with care, see comments	Only if boilable or oven proof, should not be airtight always prick bag with a fork.
Wax or Grease PROOF Paper	Yes	Can be used to prevent spattering and to retain moisture.

## DEFROSTING

Microwaves are an excellent way of defrosting frozen food. Microwaves gently defrost frozen food in a short period of time. This can be of great advantage, if unexpected guests suddenly turn up.

Frozen poultry must be thoroughly thawed before cooking. Remove any metal ties and take it out of its wrapping, so thawed liquids can drain away.

Put the frozen food on a dish without a cover. Turn over halfway through defrosting, drain away any liquid, and remove giblets etc as soon as possible.

Check the food occasionally to make sure it does not feel warm.

If smaller and thinner parts of the frozen food start to warm up, they can be shielded using small strips of aluminium foil wrapped around them during defrosting.

Should poultry start to warm up on the outer surface, stop thawing and allow it to stand for at least 20 minutes before continuing.

HINT: Flat food defrosts better than thick and smaller quantities need less time than bigger ones. Remember this when home freezing.

## CLEANING YOUR MICROWAVE OVEN

The following parts of your microwave oven should be cleaned regularly to prevent grease and food particles from building up:

- Inside and outside surfaces
- Door and door seals
- Turntable and roller rings

Always ensure that the door seals are clean and the door closes

1. Clean the outside surfaces with soft cloth and warm soapy water.
2. Remove any splashes or stains on the inside surfaces and roller ring with a soapy cloth, rinse and dry.
3. To loosen hardened food particles and remove smells, place a cup of diluted lemon juice on the turn table and heat for ten minutes at maximum power.
4. Wash, the dishwasher safe glass turntable, whenever necessary

**DO NOT SPILL WATER IN THE VENTS. NEVER USE ANY ABRASIVE PRODUCTS OR CHEMICAL SOLVENTS. TAKE PARTICULAR CARE WHEN CLEANING, DOOR SEALS TO ENSURE THAT NO PARTICLES ACCUMULATE, PREVENTING THE DOOR FROM CLOSING PROPERLY.**



## Environment

Do not throw away the appliance with the normal household waste at the end of its life, but hand it in at an official collection point for recycling. By doing this, you help to preserve the environment.

## Guarantee & service

If you need information or if you have a problem, please contact the Gorenje Customer Care Centre in your country (you find its phone number in the worldwide guarantee leaflet). If there is no Customer Care Centre in your country, go to your local Gorenje dealer or contact the Service department of Gorenje domestic appliances.

**For personal use only!**

Additional recommendations for cooking with microwave and useful advices can be found on web side:

<http://microwave.gorenje.com>

# **gorenje**

WISHES YOU A LOT OF PLEASURE WHILE USING YOUR APPLIANCE

Az utasításokat olvassuk át figyelmesen és őrizzük meg!

## Specifikáció

Energia-felhasználás.....	230V~50Hz,1200W
Kimeneti teljesítmény.....	700W
Működési frekvencia:.....	2450MHz
Külső méretek:.....	452mm(Sz) X 262mm(M) X 358mm(M)
A sütőtér (belső) méretei:.....	315mm(Sz) X 198mm(M) X 294mm(M)
Sütő-űrtartalom:.....	17 liter
Tömeg csomagolás nélkül:.....	Kb. 10,5 kg
Zajkibocsátás:.....	Lc < 58 dB(A)

A készülék elektromos és elektronikus felszerelésekről szóló 2002/96/EC (WEEE) direktívának megfelelően jelölve van.

A direktíva meghatározza a hulladék elektromos és elektronikus felszerelések gyűjtésével és kezelésével kapcsolatos, az Európai Unióban érvényes követelményeket.

Mielőtt szerelőt hívnánk

1. Ha a sütő egyáltalán nem működik, ha a kijelzőn semmi nem jelenik meg, vagy ha a kijelző kikapcsol:
  - a) Ellenőrizzük, hogy a sütő megfelelően csatlakoztatva van-e az elektromos hálózathoz. Ha nincs, húzzuk ki a villásdugót a konnektorból, várjunk 10 másodpercet és dugjuk be újból.
  - b) Ellenőrizzük, hogy az elektromos hálózatban nem égett-e ki egy biztosíték, illetve hogy a főbiztosítéknál nem szakadt-e meg az áram-ellátás. Ha a biztosítékokon nem látható semmilyen hiba, próbáljuk ki a villásdugót valamilyen más készülékkel.
2. Ha a mikrohullámú sütő nem melegít, azaz nem ad le mikrohullámú energiát:
  - a) Ellenőrizzük, hogy a programozó óra megfelelően van-e beállítva.
  - b) Ellenőrizzük, hogy az ajtó megfelelően be van-e csukva. Ha nincs, nem fog mikrohullámú energia felszabadulni.

**Ha a fenti tanácsok segítségével sem tudtuk elhárítani a hibát, vegyük fel a kapcsolatot a legközelebbi szakszervizzel.**

**Megjegyzés:**

A készülék kizárólag a háztartásban való használatra készült, ételek és italok elektromágneses energia segítségével történő melegítésére. A készüléket csak zárt térben használjuk.

## Rádió-zavarok (interferencia)

A mikrohullámú sütő vételi zavarokat okozhat a rádió- és televízió-készülékeknél, valamint hasonló szerkezeteknél. Amennyiben ilyen jellegű zavar (interferencia) lép fel, azt a következő módokon lehet elhárítani vagy csökkenteni:

- a) Tisztítsuk meg a sütő ajtaját és tömitéseinek felületét.
- b) Helyezzük a rádió- vagy televízió-készüléket minél messzebb a sütőtől.
- c) A rádió- illetve televízió-készülékhez használjunk megfelelően elhelyezett antennát, amely a jelek erős vételét teszi lehetővé.

## Elhelyezés

1. Ellenőrizzük, hogy az ajtó belső részéről eltávolítottunk-e minden csomagolóanyagot.
2. A csomagolás eltávolításakor vizsgáljuk meg a sütőt, nem láthatóak-e rajta sérülések, például:
  - lógó ajtó,
  - sérült ajtó,
  - horpadások vagy lyukak az ajtó üvegében (ablakában), valamint a kijelzőn,
  - horpadások a sütő belsejében.

Ha a fenti sérülések bármelyikét észleljük, ne használjuk a sütőt.

3. A mikrohullámú sütő tömege körülbelül 10,5 kg. Olyan vízszintes felületen helyezzük el, amely elég erős ahhoz, hogy megtartsa a sütőt.
4. A sütőt hő- és pára-forrásoktól távol helyezzük el.
5. Ne tegyünk semmit a sütőre.
6. A megfelelő szellőzés biztosítása érdekében a sütő két oldalán legalább 8-8 cm, fölötte pedig legalább 10 cm rés kell hogy legyen.
7. Ne távolítsuk el a forgó alátét hajtótengelyét.
8. Mint minden más készülék esetében, itt is gondos felügyeletre van szükség, ha a sütőt gyerekek használják.  
**FIGYELEM:** A KÉSZÜLÉKET FÖLDELNI SZÜKSÉGES.
9. A konnektor, amelyikbe a készüléket csatlakoztatjuk, könnyen elérhető kell, hogy legyen.
10. A sütőnek 1,2 kVA bemeneti teljesítményre van szüksége. A sütő elhelyezésekor javasolt szerelővel vagy megfelelő szakemberrel konzultálni.  
**FIGYELEM:** A sütő saját védelemmel, 250V, 10A biztosítókkal rendelkezik.

## **FONTOS**

A csatlakozó kábel színeinek jelentése a következő:

<b>Zöld-sárga:</b>	<b>földelő vezető</b>
<b>Kék:</b>	<b>semleges vezető</b>
<b>Barna:</b>	<b>fázis-vezető</b>

Mivel a csatlakozó kábel színei nem feltétlenül felelnek meg a konnektor színjelzéseinek, vegyük figyelembe a következőket is:

- A zöld-sárga színű kábelt abba a terminálba kössük, amely **E** betűvel, vagy a földelés jelével van jelölve.
- A kék színű kábelt abba a terminálba kössük, amely **N** betűvel, vagy fekete színnel van jelölve.
- A barna színű kábelt abba a terminálba kössük, amely **L** betűvel, vagy piros színnel van jelölve.

## **Fontos biztonsági utasítások**

- **FIGYELEM:** Amikor a készülék kombinált üzemmódban működik, a keletkező igen magas hőmérsékletek miatt a gyerekek csak felnőttek gondos felügyelete mellett használhatják a készüléket (csak a grill funkcióval rendelkező készülékek esetében).
- **FIGYELEM:** Ha az ajtó, vagy annak tömítései megsérültek, a készüléket nem szabad használni mindaddig, amíg a sérüléseket a szerelő ki nem javította.
- **FIGYELEM:** Minden olyan javítás vagy szerelés, amelyet nem a szakszerviz végez, és amely során eltávolításra kerül a mikrohullámokkal szembeni védelmet szolgáló fedél, veszélyes és kockázatos.
- **FIGYELEM:** folyadékokat vagy más ételeket ne melegítsünk zárt edényekben vagy lezárt csomagolásban, mert ezek könnyen felrobbanhatnak.
- **FIGYELEM:** Gyerekek csak abban az esetben használhatják a készüléket szülői felügyelet nélkül, ha megfelelő tanácsokkal láttuk el őket ahhoz, hogy biztonságosan használják a sütőt és megértsék a nem megfelelő használattal járó veszélyeket.
- A sütő körül biztosítani szükséges a levegő megfelelő áramlását. A sütő mögött legyen legalább 8 cm hely, az oldalainál 10 cm, fölötte pedig legalább 10 cm. Ne távolítsuk el a sütő lábait és ne fedjük be a szellőző nyílásokat.
- Csak mikrohullámú sütőben való használatra alkalmas eszközöket használjunk.
- Ha műanyag, vagy papír edényekben vagy csomagolásban melegítünk ételeket, felügyeljük a folyamatot, mivel az ilyen csomagolás, illetve edény kigyulladhat.
- A füstöt észlelünk, kapcsoljuk ki a készüléket, húzzuk ki a villásdugót a konnektorból, a sütő ajtaját pedig hagyjuk becsukva, hogy elfojtsuk az esetleges lángokat.
- A italt melegítünk a mikrohullámú sütőben, bizonyos idő elteltével az felforrhat és kifuthat, ezért ilyen esetekben legyünk különösen elővigyázatosak.

- Az égésveszély elkerülése érdekében használat előtt keverjük fel vagy rázzuk össze a bébiételes üvegek tartalmát, valamint ellenőrizzük azok hőfokát.
- A mikrohullámú sütőben ne melegítsünk héjas tojásokat, vagy egész főtt tojásokat, mert azok könnyen felrobbanhatnak, azt követően is, hogy a sütőben való melegítést már befejeztük.
- Az ajtó, a tömítések, illetve sütő belső felületének tisztításához használjunk kímélő (nem súroló) tisztítószereket. Ezeket szivaccsal vagy puha ruhával vigyük fel a felületekre.
- A sütőt tisztítsuk rendszeresen és távolítsuk el az esetleges ételmaradékokat.
- A sütőt nem tartjuk karban és nem tisztítjuk rendszeresen, a felületei elhasználódhatnak, ami negatív hatással van a készülék élettartamára és megnöveli a veszélyek kockázatát a sütő használata során.
- Ha a csatlakozó kábel sérült, azt a veszélyek elkerülése érdekében csak a gyártó, vagy a szakszerviz, illetve megfelelően képzett szakember cserélheti ki.
- Ha a hálózati kábel meghibásodott, a kockázatok elkerülése érdekében Gorenje szakszervizben, vagy hivatalos szakszervizben ki kell cserélni. A készülék működtetésében járatlan személyek, gyerekek, nem beszámítható személyek felügyelet nélkül soha ne használják a készüléket. Vigyázzon, hogy a gyerekek ne játszanak a készülékkel.
- Működés közben soha ne hagyja a készüléket felügyelet nélkül.

## Az általános használatra vonatkozó biztonsági utasítások

A folytatásban kerülnek felsorolásra azok a szabályok és biztonsági intézkedések, amelyeket – hasonlóan más készülékek használatához – be kell tartani ahhoz, hogy a sütő biztonságosan és hatékonyan működjön:

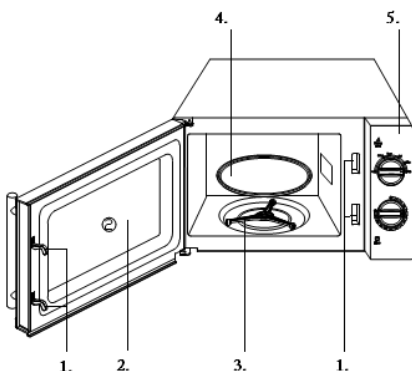
1. A sütő működése közben az üveglap, a henger karjai, az összekötő és a henger tartója mindig legyenek a helyükön.
2. A sütőt ételkészítésen kívül semmilyen más célra ne használjuk: ne szárítsunk benne ruhát, papírt vagy más tárgyat és ne használjuk sterilizálásra.
3. Üres állapotban soha ne kapcsoljuk be a sütőt, mert ezzel kárt okozhatunk benne.
4. Ne tároljunk semmit a sütő belsejében, pl. papírt, szakácskönyveket, stb.
5. Ne készítsünk a sütőben olyan ételt, amely membrán-réteggel van bevonva: pl. tojássárgája, burgonya, csirkemáj, stb., úgy, hogy előzetesen nem szűrjük át a membránt több helyen villával.
6. Ne tegyünk semmilyen tárgyat a sütő külső részén található nyílásokba.
7. Soha ne távolítsuk el a sütő részeit, pl. a lábakat, a reteszt, a csavarokat, stb.
8. Ne készítsünk ételt közvetlenül az üveglapon. Mielőtt az ételt a sütőbe helyeznénk, tegyük megfelelő edénybe vagy hasonló segédeszközre.

**FONTOS:** A mikrohullámú sütőben nem használhatók a következő konyhai eszközök:

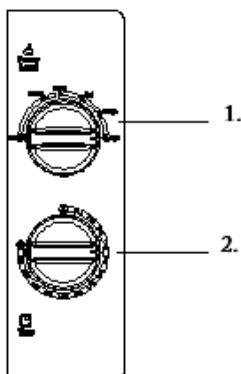
- Ne használjunk fém edényeket, vagy fém füllel rendelkező edényeket.
  - Ne használjunk fém szegéllyel ellátott edényeket.
  - Ne használjunk papírral bevont fém huzalokat a műanyag zacskók lezárására.
  - Ne használjunk melaminból készült edényeket, mivel azok olyan anyagot tartalmaznak, amely magába szívja a mikrohullámú energiát. Ennek következtében az edény szétrepedhet vagy megéghet, emellett pedig a melegítés / főzés lassabb lesz.
  - Ne használjunk olyan edényeket, amelyek nem rendelkeznek megfelelő bevonattal mikrohullámú sütőben való használatra. Ugyanígy ne használjunk lefedett, füles csészéket.
  - Ne készítsünk ételt, illetve italt olyan edényben, amely felül összeszűkül (pl. üvegpalack), mert az melegítés közben megrepedhet.
  - Ne használjunk hagyományos hőmérőket a húsokhoz vagy édességekhez. Csak olyan hőmérőket használjunk, amelyek alkalmasak mikrohullámú sütőben való használatra.
9. A mikrohullámú sütőhöz való segédeszközöket csak gyártójuk utasításainak megfelelően használjuk.
  10. Ne próbáljunk a mikrohullámú sütőben kirántani ételeket.
  11. Ügyeljünk arra, hogy a mikrohullámú sütőben csak a folyadék melegedjen fel, és ne az edény is, amelyben van. Lehetséges, hogy azután, hogy eltávolítottuk a fedelet, az edényben lévő folyadékból pára csapódik ki, vagy cseppek fröccsennek ki belőle akkor is, ha maga a fedél nem forró.
  12. Használat előtt mindig ellenőrizzük az étel hőmérsékletét, különösen, ha gyerekeknek szeretnénk adni. Javasolt az ételt/italt nem azonnal elfogyasztani a sütőből való kivétel után, hanem néhány percig állni hagyni és lehetőség szerint felkeverni, hogy a hőmérséklet egyenletesen eloszoljon benne.
  13. Az olyan étel, ami zsír és víz keverékét tartalmazza, pl. leves-alap, a sütő kikapcsolása után maradjon körülbelül 30-60 másodpercig még a sütőben. Ezáltal lehetővé válik, hogy a keverék leülepedjen és megelőzhetjük azt, hogy buborékok képződjenek, amikor kanállal a folyadékba nyúlunk, vagy amikor beledobjuk a leveskockát.
  14. Az ételkészítés során ügyeljünk arra, hogy egyes étel-típusok, pl. karácsonyi puding, lekvár vagy darált hús, nagyon gyorsan felmelegszenek. Amikor nagy zsír- vagy cukortartalmú ételt melegítünk vagy főzünk, ne használjunk műanyag edényt.
  15. A mikrohullámú sütőben való ételkészítés során használt segédeszközök erősen felmelegedhetnek, mivel az étel hő ad le. Ez különösen érvényes abban az esetben, ha az edény teteje és fülei műanyag fedővel vannak bevonva, vagy műanyag bevonattal rendelkeznek. Az ilyen edényekhez szükséges lehet konyhai kesztyű használata.
  16. A sütő belsejében esetlegesen fellépő tűzveszély csökkentése érdekében:

- a) ügyeljünk arra, hogy ne főzzük az ételeket túl hosszú ideig. Felügyeljük a melegítés folyamatát, ha a sütőben papír, műanyag vagy más gyúlékony anyagból készült segédeszközök vannak.
- b) Mielőtt a zacskót a sütőbe tesszük, távolítsuk el az azt lezáró fémhuzalokat.
- c) Ha a sütőben lévő tárgy kigyullad, hagyjuk zárva a sütő ajtaját, kapcsoljuk ki a készüléket, húzzuk ki a villásdugót a konnektorból, vagy kapcsoljuk ki a biztosíték-tábla fő biztosítékát.

## VEZÉRLŐ PANEL



- 1 - Ajtózár
- 2 - Sütő ablak
- 3 - Szellőzőnyílások vagy
- 4 - szellőző ventilátor
- 5 - Üvegtányér-gyűrű
- 6 - Vezérlő panel



- 1 - Idő beállító gomb (0 - 30 perc)
- 2 - Fokozat-beállító gomb

## Hogyan működik a mikrohullámú sütő?

A hullámok magas frekvenciájú elektromágneses hullámok; a belőlük felszabaduló energia teszi lehetővé az ételek melegítését vagy főzését úgy, hogy

azok formája vagy színe közben nem változik. A mikrohullámú sütő segítségével kiolvaszthatunk, melegíthetünk, főzhetünk.

## **A MŰKÖDÉS ALAPELVE**

1. Amikor az étel forog a forgótányékon, az elektromágnes (magnetron) által kibocsátott sugarak egyenletesen oszlanak el; így a hő egyenletesen oszlik el az ételben.
2. Az étel körülbelül 1 ujjnyi (2,5 cm) mélységig szívja magába a sugarakat. A főzés ezt követően úgy folytatódik, hogy a hő tovább terjed az étel belsejében.
3. A főzési idő az étel típusától és tulajdonságaitól függ:
  - mennyiség és sűrűség,
  - víz- illetve nedvesség-tartalom,
  - kezdeti hőfok (hűtött élelmiszer).

Mivel az étel közepe a hő terjedésével fő, a főzés azt követően is folytatódik, ha az ételt már kivettük a sütőből. Ezért tartsuk be az ételeknek a receptekben és a jelen füzetben feltüntetett pihentetési idejét, mivel így biztosíthatjuk:

- az étel egyenletes főzését, a közepében is,
- az egyenletes hőfokot az étel egészében.

## **Annak ellenőrzése, hogy a sütő megfelelően működik-e**

1. Helyezzünk egy edényben vizet a forgótányérra.
2. A teljesítmény-fokozat beállító gombot állítsuk a maximális beállításra.
3. Az időbeállító gombot állítsuk 4-5 percre. Eközben a sütő csatlakoztatva kell, hogy legyen az elektromos hálózatra. A forgótányérnak a helyén kell lennie. Ha nem maximális teljesítmény-fokozatot választunk ki, tovább fog tartani, amíg a víz felforr.

## **Mit tegyünk, ha kétségeink vagy nehézségeink vannak?**

Ha az alábbi nehézségek bármelyike bekövetkezik, próbáljuk a javasolt módon elhárítani. A következők természetes jelenségek:

- lecsapódott nedvesség a sütő belsejében,
- levegő-áramlás a sütő ajtaja körül és a készülék házának közelében,
- fény-visszaverődés az ajtó és a készülék házának közelében,
- pára áramlik ki az ajtó közeléből vagy a szellőző nyíláson keresztül.
- Ha elforgatjuk az időbeállító gombot, a sütő nem kapcsol be. Be van zárva az ajtó?
- Az étel egyáltalán nem főtt meg. Megfelelő főzési időt állítottunk be? Be van zárva az ajtó? Túlterheltük az elektromos hálózatot és ezért kiégett a biztosíték vagy bekapcsolt az áram-megszakító berendezés.
- Az étel túlfőtt vagy nem főtt meg rendesen. Megfelelő főzési időt állítottunk be? Megfelelő teljesítmény-fokozatot állítottunk be?



- A sütő belsejében szikrák képződnek. Fém díszítésű vagy fém szegélyű edényt használtunk? Villát vagy más fém eszközt hagytunk a sütőben? Alufólia érintkezik a sütő falaival?

<b>A SUGARAK TELJESÍTMÉNY-FOKOZATA</b>	
Magas (High)	100%
Közepesen magas (Medium High)	85%
Közepes (Medium)	66%
Közepesen alacsony (Medium Low)	48%
Alacsony (Low)	17%
Kiolvasztás (Defrost)	40%

## Gyors használati útmutató

### ÉTELEK KIOLVASZTÁSA

A kiolvasztás funkció lehetővé teszi húсок, szárnyasok, halak kiolvasztását. Helyezzük a fagyasztott élelmiszert a forgótányér közepére és csukjuk be a sütő ajtaját.

1. A teljesítmény-fokozat beállító gombot forgassuk »DEFROST« (kiolvasztás) pozícióba, ami a közepes (Medium) és közepesen alacsony (Medium Low) fokozatok között található.
2. A főzési idő beállítása gomb elforgatásával állítsuk be a kívánt időtartamot.

### FŐZÉS / MELEGÍTÉS

A következő folyamat az ételek főzésének és melegítésének folyamatát mutatja be. MINDIG ellenőrizzük a főzési beállításokat, mielőtt működés közben magára hagynánk a sütőt. Helyezzük az ételt a forgótányér közepére, majd csukjuk be a sütő ajtaját.

1. A teljesítmény-fokozat beállító gombot állítsuk a legmagasabb fokozatra (high-maximális teljesítmény: 700 Watt).
2. Az idő-beállító gomb segítségével állítsuk be a főzés időtartamát. A sütő belső világítása ekkor bekapcsol, a forgótányér pedig forogni kezd.
3. Főzés közben a teljesítmény-beállító gomb elforgatásával megváltoztathatjuk a teljesítmény-fokozatot.

### A főzés leállítása

1. A főzés ideiglenes leállításához (megszakításához):  
- nyissuk ki a sütő ajtaját és a főzés leáll, a főzés folytatásához csukjuk be a sütő ajtaját.
2. A főzés végleges leállítása: forgassuk az idő-beállító gombot a nullára.

Főzési segédeszköz	Használatra alkalmas	Megjegyzés
Alufólia	Óvatosan	Használhatunk kisebb darabokat, az étel egyes részeinek védelmére, hogy ne égjenek meg. Ha túl sok fóliát használunk, vagy ha túl közel kerül a falhoz, szikraképződés jelentkezhet.
Pirítótál	Igen	Ne melegítsük 8 percnél tovább.
Porcelán és agyag edények	Igen	Általában alkalmasak, ha nincs rajtuk fém díszítés.
Egyszer használatos karton és műanyag dobozok	Igen	Egyes fagyasztott élelmiszerek is ilyen csomagolásban vannak.
Félkész ételek csomagolása - polisztrén edények	Igen	Melegítésre megfelelő, de túlmelegedés esetén a polisztrén megolvadhat.
Papír zacskók / újság	Nem	Megéghet.
Újrafeldolgozott papír és fém csomagolás	Nem	Szikrázást okozhat.
Üveg csomagolás – hőálló edények	Igen	Megfelelőek, ha nincs rajtuk fém díszítés.
Vékony üveg edények és poharak	Igen	Gyors melegítés esetén az érzékeny üveg eltörhet.
Befőttes üvegek	Igen	Távolítsuk el a fedelét, csak melegítésre alkalmas.
Fém edények	Nem	Szikrázást és tüzet okozhatnak.
Fagyasztózacskók fém zárral	Nem	Szikrázást és tüzet okozhatnak.
Papír tányérok és poharak, papírszalvéta és törő	Óvatosan	Rövidebb főzési idő esetén, vagy melegítésre alkalmas. Használható a túlzott nedvesség-tartalom felszívására is.
Újrafeldolgozott papír	Nem	Szikrázást okozhat
Műanyag edények	Igen	A hőálló edények használhatók leginkább. Más műanyagok megrepedhetnek vagy elszíneződhetnek. <b>NE HASZNÁLJUNK MELAMIN EDÉNYEKET.</b>
PVC fólia	Igen	A nedvesség megtartására alkalmas. Nem érhet az ételhez, óvatosan távolítsuk el.
Fagyasztó tasakok	Óvatosan	Csak abban az esetben, ha sütőben használhatók, nem lehetnek légzáróak, mindig szurkájuk át villával.
Viaszos vagy zsírpapír	Igen	A spriccelés megelőzésére vagy a nedvesség megtartására.

## Kiolvasztás

A mikrohullámú sütő kitűnő segédeszköz a fagyasztott élelmiszerek kiolvasztására. A sugarak rövid időn belül kímélő módon olvasztják ki az ételt. Ez különösen akkor jöhet jól, ha váratlan látogatónk érkezik. A fagyasztott szárnyasokat főzés előtt alaposan ki kell olvasztani. Távolítsuk el a fém kapcsokat és távolítsuk el a hús csomagolását, hogy a kiolvadt folyadék elfolyhasson. A fagyasztott ételt helyezzük egy fedél nélküli edénybe. A kiolvasztási idő felénél fordítsuk meg, csöpögtessük le a folyadékot és távolítsuk el az aprólékat és a belsőseget amilyen hamar csak lehet. Időnként ellenőrizzük, hogy az étel felülete nem forró-e. Ha a hús kisebb és vékonyabb részei elkezdnek melegedni, fedjük le őket a kiolvasztás közben köréjük tekert kis alufólia-csíkokkal. Ha a szárnyas külső felülete melegedni kezd, szakítsuk meg a kiolvasztást és mielőtt folytatnánk, hagyjuk a húst legalább 20 percig állni. TIPP: Az étel lapos felületű részei előbb kiolvadnak, mint a vastag darabok, és a kisebbre darabolt ételek kiolvasztásához szükséges idő rövidebb, mint a nagyobbakéhoz szükséges. Vegyük ezt figyelembe az ételek lefagyasztásakor.

## A mikrohullámú sütő tisztítása

A zsír és az ételmaradék lerakódásának megelőzésére rendszeresen tisztítsuk meg a mikrohullámú sütő következő részeit:

- belső és külső felületét,
- az ajtót és az ajtó tömítéseit,
- a forgótányért és a görgős gyűrűt.

Mindig győződjünk meg arról, hogy az ajtó tömítései tiszták és hogy az ajtó jól záródik.

1. A sütő külső felületeit puha rongy és kis tisztítószerrel kevert meleg víz segítségével tisztítsuk.
2. Távolítsuk el az esetleges zsírcseppeket vagy foltokat a sütő belső felületéről és a görgős gyűrűről egy, kímélő tisztítószeres oldatba áztatott ronggyal, mossuk le és szárítsuk meg.
3. A megszáradt ételmaradékok felpuhítására és a kellemetlen szagok eltávolítására helyezzünk egy edényben hígított citromlevet a forgótányérra és melegítsük 10 percig maximális fokozaton.
4. Az üveg forgótányért mosogatógépben is tisztíthatjuk; mosogassuk el, amikor szükségesnek látjuk.

**Ne öntsünk vizet a szellőzőnyílásokba. Soha ne használjunk erős tisztítószeret vagy kémiai oldószereket. Különösen ügyeljünk az ajtó tömítéseinek tisztítására; győződjünk meg róla, hogy nem gyúlt fel rajtuk szennyeződés, ami akadályozná az ajtó megfelelő záródását.**

Csak személyes használatra!

## Környezetvédelem

A feleslegessé vált készülék szelektív hulladékként kezelendő. Kérjük, hivatalos újrahasznosító gyűjtőhelyen adja le, így hozzájárul a környezet védelméhez.

## Jótállás és szerviz

Ha információra van szüksége, vagy forduljon az adott ország Gorenje vevőszolgálatához (a telefonszámot megtalálja a világszerte érvényes garancialevélen). Ha országában nem működik vevőszolgálat, forduljon a Gorenje helyi szaküzletéhez vagy a Gorenje háztartási kisgépek és szépségápolási termékek üzletágának vevőszolgálatához.  
Csak személyes használatra!

A mikrohullámú sütésre vonatkozó további javaslatokat és hasznos tanácsokat olvashatnak a következő honlapon:

<http://microwave.gorenje.com>

A

**gorenje**

SOK ÖRÖMET KÍVÁN ÖNNEK A MIKROHULLÁMÚ SÜTŐ HASZNÁLATA  
SORÁN

Înainte de a utiliza cuptorul, vă rugăm să citiți aceste instrucțiuni cu atenție.

## CARACTERISTICI

Consum.....	230V~50Hz, 1200W
Capacitate.....	700W
Frecvență de operare.....	2450MHz
Dimensiuni exterioare.....	452mm(L) x 262mm(H) x 358mm(W)
Dimensiuni cavitate cuptor.....	315mm(L) x 198mm(H) x 294mm(W)
Capacitate cuptor.....	17 litri
Greutate.....	Approx. 10,5 kg
Nivel de zgomot:.....	Lc < 58 dB (A)

**Acest aparat este marcat corespunzător directivei europene 2002/9/CE în privința aparatelor electrice și electronice vechi (waste electrical and electronic equipment - WEEE).**

**Directiva prescrie cadrul pentru o preluare înapoi, valabilă în întreaga UE, și valorificarea aparatelor vechi.**

## ÎNAINTE DE A SUNA LA SERVICE

1. Dacă cuptorul nu funcționează, dacă afișajul nu se aprinde sau dacă se stinge:
  - a) Verificați dacă cuptorul este în priză. Dacă ștecherul nu este bine fixat, scoateți-l din priză, așteptați 10 secunde și puneți-l la loc.
  - b) Verificați dacă siguranțele sunt bune sau dacă nu este un scurt circuit. Dacă totul este în regulă, verificați priza cu un alt aparat.
2. Dacă nu pornește:
  - a) Verificați dacă timer-ul este setat.
  - b) Verificați dacă ușa este bine închisă. Dacă aceasta nu este închisă, cuptorul nu va porni.

**DACĂ CUPTORUL TOT NU FUNCȚIONEAZĂ NICI DUPĂ CE AȚI VERIFICAT SITUAȚIILE DE MAI SUS, CHEMAȚI CEA MAI APROPIATĂ UNITATE DE SERVICE.**

## INTERFERENȚE RADIO

Cuptoarele cu microunde pot avea interferențe cu radio-ul, televizorul sau alte echipamente similare. Interferențele pot fi eliminate sau reduse, dacă urmați următoarele proceduri:

- a) Curățați ușa sau garnitura;
- b) Puneți aparatul de radio sau TV cât mai departe de cuptorul cu microunde;
- c) Folosiți o antenă corect instalată pentru radio, televizor etc., pentru a obține un semnal cât mai bun.

## INSTALARE

1. Scoateți toate materialele de ambalare din interiorul aparatului.
2. Verificați cuptorul după despachetare, pentru a vedea dacă:
  - ușa este bine aliniată,
  - ușa nu este deteriorată,
  - nu sunt creștături sau găuri pe geamul de la ușă și pe ecran,
  - nu sunt creștături în interiorul aparatului,
  - în cazul unor defecțiuni ca cele de mai sus NU folosiți cuptorul.
3. Acest cuptor are o greutate de 10,5 kg și trebuie plasat pe o suprafață orizontală, suficient de puternică pentru a-i suporta greutatea.
4. Aparatul nu trebuie pus într-un loc unde sunt temperaturi ridicate și aburi.
5. NU PUNEȚI nimic pe cuptor.
6. Distanța dintre zidurile laterale și cuptor trebuie să fie de cel puțin 8 cm, iar distanța dintre zidul din spate și cuptor trebuie să fie de cel puțin 10 cm pentru o ventilație corectă.
7. NU SCOATEȚI axul de rotire al platoului.
8. Nu lăsați copiii nesupravegheați atunci când utilizează aparatul.

### **ATENȚIE – ACEST APARAT TREBUIE ÎMPĂMÂNTAT**

Cablul de alimentare trebuie să ajungă cu ușurință la priză.

Pentru acest cuptor este nevoie de o putere de alimentare de 1.2 KVA, de aceea este recomandat să consultați un tehnician atunci când instalați aparatul.

**ATENȚIE:** Cuptorul este protejat de o siguranță internă de 250V 8 Amp.

**IMPORTANT** – Cablurile sunt colorate conform următorului cod:

<b>Verde și galben</b>	<b>Pământ</b>
<b>Albastru</b>	<b>Neutru</b>
<b>Maro</b>	<b>Activ</b>

Deoarece culorile cablurilor pot să nu corespundă cu marcasele de pe priză dvs., trebuie procedat în felul următor:

Cablul verde și galben trebuie conectat la terminalul marcat cu litera **E** sau cu simbolul de pământ colorat în verde.

Cablul albastru trebuie conectat la terminalul marcat cu litera **N** sau colorat în negru. Cablul maro trebuie conectat la terminalul marcat cu litera **L** sau colorat în roșu.

## INSTRUCȚIUNI IMPORTANTE

ATENȚIE – pentru a reduce riscul de arderi, șocuri electrice, incendiu, accidente sau energie excesivă a microundelor:

1. Citiți cu atenție aceste instrucțiuni, înainte de a utiliza cuptorul
2. Unele produse cum ar fi ouăle întregi și recipientele sigilate (cum ar fi, de exemplu, borcanele închise de sticlă și biberoanele) pot exploda, de aceea nu este recomandat să le încălziți în cuptorul cu microunde. Pentru detalii, consultați o carte de bucate.
3. Cuptorul trebuie utilizat doar pentru scopurile menționate în instrucțiuni.
4. Acest aparat nu trebuie utilizat de către persoane (inclusiv copii) care au capacități fizice, mentale sau senzoriale reduse sau sunt lipsite de experiență și cunoștințe, cu excepția cazului în care sunt supravegheați sau instruiți cu privire la utilizarea aparatului de către o persoană responsabilă pentru siguranța lor.  
Copiii trebuie supravegheați pentru a nu se juca cu aparatul.
5. Nu utilizați cuptorul dacă nu funcționează corect, dacă a căzut pe jos sau dacă este deteriorat.
6. Pentru a reduce riscul de incendii în cavitatea cuptorului respectați următoarele instrucțiuni:
  - a) Nu gătiți prea mult mâncarea. Supravegheați funcționarea aparatului dacă ați introdus în interior hârtie, plastic sau alte materiale care ajută la prepararea mâncării, dar pot fi inflamabile.
  - b) Înainte de a pune pungile în cuptor îndepărtați legăturile de sârmă.
  - c) Dacă materialele din interior iau foc, lăsați ușa închisă, scoateți aparatul din priză sau opriți alimentarea cu curent de la siguranță.

## INSTRUCȚIUNI GENERALE PENTRU SIGURANȚA DVS.

Mai jos sunt câteva instrucțiuni și precauții de care trebuie să țineți seama atât pentru siguranța dvs., cât și pentru a asigura o funcționare cât mai bună a aparatului:

1. Atunci când folosiți cuptorul, asigurați-vă că tava de sticlă și suportul pe care stă aceasta sunt la locul lor.
2. Cuptorul nu trebuie folosit în alt scop decât acela de a prepara mâncarea. Nu folosiți cuptorul pentru a usca rufe, hârtie sau alte produse care nu sunt alimentare, sau pentru a steriliza anumite lucruri.
3. Cuptorul nu trebuie pornit dacă este gol, deoarece se poate strica.
4. Nu folosiți cavitatea cuptorului ca spațiu de depozitare pentru hârtie, cărți de bucate etc.

5. Nu folosiți cuptorul pentru pregătirea conservelor, deoarece cuptoarele cu microunde nu sunt echipate în acest sens, iar alimentele care nu sunt bine conservate pot dăuna sănătății.
6. Ouăle cu coajă pot exploda, de aceea nu este bine să le preparați în cuptor. Chiar și ouăle curățate pot exploda uneori în timpul preparării, de aceea este bine să folosiți un capac când gătiți ouă. După ce terminați, mai lăsați capacul pe vas timp de aproximativ un minut.
7. Nu gătiți alimente în membrană cum ar fi gălbenușul de la ou, cartofii, ficatul de pui, înainte de a le fi înțepat de câteva ori cu o furculiță.
8. Nu puneți nimic în fantele de aerisire de pe corpul aparatului.
9. Nu îndepărtați piese din cuptor cum ar fi piciorușele, șuruburile și altele asemănătoare.
10. Nu puneți alimentele direct pe farfuria de sticlă. Alimentele trebuie să stea în/pe vase speciale pentru gătit.

**IMPORTANT – CE VASE NU TREBUIE FOLOSITE ÎN CUPTORUL CU MICROUNDE:**

- Nu folosiți tigăi de metal sau vase cu mânere de metal.
- Nu folosiți vase ce au margini de metal.
- Nu folosiți pungii de plastic legate cu sârmă.
- Nu folosiți vase din melamină, deoarece conțin un material care absoarbe energia microundelor. Vasele pot crăpa, iar procesul de preparare va fi încetinit.
- Nu folosiți pentru gătit sticle cu gât îngust, deoarece pot exploda.
- Nu folosiți termometre obișnuite pentru carne sau prăjituri. Pe piață există termometre speciale pentru cuptoarele cu microunde.

11. Instrumentele pentru microunde trebuie folosite în concordanță cu instrucțiunile producătorului.
12. Cuptorul nu trebuie folosit pentru prăjirea alimentelor.
13. Nu uitați că cuptorul cu microunde încălzește numai lichidul dintr-un recipient. De aceea nu uitați că atunci când scoateți vasele din cuptor, chiar dacă nu sunt calde, mâncarea sau lichidele din interior sunt fierbinți și vor emite aburi atunci când luați capacul de pe vas.
14. Testați dvs. temperatura alimentelor și a lichidelor, mai ales dacă gătiți pentru bebeluși. Este recomandabil să nu consumați alimentele imediat ce le-ați scos din cuptor, ci să le lăsați câteva minute și să le amestecați pentru a distribui în mod egal temperatura.
15. Mâncarea care conține un amestec de apă cu grăsime trebuie să stea cam 30-60 de secunde în cuptor după ce acesta s-a oprit. Astfel, amestecul nu va bolborosi dacă puneți o lingură în el.
16. Nu trebuie să uitați că anumite alimente cum ar fi budincile, gemul, carnea tocată etc., se încălzesc foarte repede. Dacă preparați mâncăruri cu conținut mare de grăsime sau zahăr nu folosiți recipiente din plastic.
17. Vasele se pot încinge, mai ales dacă au fost acoperite cu o folie din plastic. Nu uitați să folosiți mănușile pentru protecție.



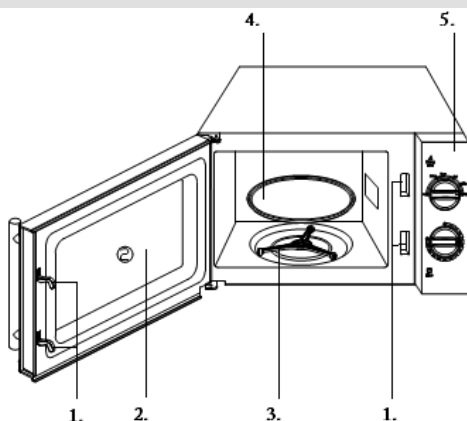
## INSTRUCȚIUNI IMPORTANTE DE SIGURANȚĂ

Pe durata gătitului, urmăriți alimentele din interiorul cuptorului, mai ales dacă se află în recipiente din plastic sau din alte materiale inflamabile.

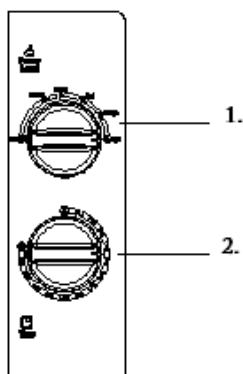
### IMPORTANT

Copiii mici NU trebuie lăsați să folosească sau să se joace cu cuptorul. Atunci când îl folosesc, nu îi lăsați nesupravegheați. Obiecte care prezintă interes pentru copii nu trebuie să stea în apropierea cuptorului.

## PANOU DE COMENZI



- 1 - Sistem de închidere a ușii
- 2 - Geam cuptor
- 3 - Inel rotativ
- 4 - Tavă de sticlă
- 5 - Panou de comenzi



- 1 - Timer 0-30 Minute
- 2 - Selector de putere

## GHID RAPID

1. Puneți mâncarea în cuptor. Selectați nivelul de putere, rotind butonul aferent
2. Selectați durata rotind de **Timer**.

### Dacă doriți să decongelați

1. Rotiți selectorul de putere la " \* ".
2. Rotiți butonul **timer** pentru a selecta timpul dorit.

## CUM FUNCȚIONEAZĂ CUPTORUL CU MICROUNDDE

Microundele sunt unde electromagnetice de frecvență înaltă; energia eliberată prepară mâncarea sau o încălzește, fără a-i schimba forma sau culoarea.

Puteți folosi cuptorul cu microundde pentru:

- Decongelare
- Încălzire
- Gătire

### Principiu de gătire

1. Microundele generate de magnetron sunt distribuite uniform pe măsură ce mâncarea este învârtită pe tavă. În acest fel mâncarea este gătită uniform.
2. Microundele sunt absorbite de mâncare până la o adâncime de 2.5 cm. Gătirea se continuă cu răspândirea căldurii în mâncare.
3. Timpul de gătit variază în funcție de tipul de receptor folosit și de proprietățile alimentelor.
  - Cantitate și densitate
  - Conținut de apă
  - Temperatura inițială (refrigerată sau nu)

După ce centrul mâncării este preparat prin disiparea de căldură, gătitul continuă chiar și atunci când veți scoate mâncarea din cuptor. Durata specificată în rețete și în acest manual trebuie respectată pentru a asigura:

- o gătire uniformă a alimentelor
- aceeași temperatură

## CUM VERIFICAȚI DACĂ CUPTORUL DVS. CU MICROUNDDE FUNCȚIONEAZĂ CORECT

1. Puneți un vas de apă pe tavă.
2. Setați nivelul de putere la nivelul maxim rotind de butonul selector.
3. Setați timpul la 4-5 minute rotind butonul Timer. Cuptorul trebuie conectat la o priză apropiată. Tava trebuie să stea pe poziție în cuptor. Dacă folosiți alt nivel de putere decât cel maxim, atunci va dura mai mult până când va fierbe apa.

## CE TREBUIE SĂ FACEȚI ATUNCI CÂND AVEȚI O PROBLEMĂ

Dacă vă confrunțați cu una din problemele de mai jos, puteți aplica soluțiile oferite.

- Este normal:  
Condens în cuptor; Curent de aer în jurul ușii și a dulapului exterior; Lumina reflectată în jurul ușii și a dulapului exterior; Abur care iese din jurul ușii sau prin fantele de ventilare.
- Cuptorul nu pornește atunci când rotiți timerul.  
Ușa este bine închisă?
- Mâncarea nu este deloc gătită.  
Ați potrivit bine timerul?  
Ușa este închisă?  
Ați produs o supraîncărcare a circuitului electric, a sărit o siguranță?
- Mâncarea nu este bine preparată, sau este arsă.  
Ați ales durata potrivită?  
Ați ales nivelul de putere potrivit?
- Se aud clinchete și se văd scânteii în cuptor.  
Ați pus un vas cu margine de metal?  
Ați uitat o furculiță sau alt instrument metalic în interior?  
Folia de aluminiu e prea aproape de pereții interiori?
  - Aparatele de radio sau TV pot cauza interferențe cu cuptoarele cu microunde. Se pot observa interferențe ușoare atunci când cuptorul funcționează. Acest lucru este normal, iar pentru a rezolva problema, instalați cuptorul departe de televizoare, aparate radio sau antene.

NIVELURI DE PUTERE	
Mare	100%
Mediu Mare	85%
Mediu	66%
Mediu Scăzut	48%
Scăzut	17%
Decongelare	40%

## GĂTIRE/REÎNCĂLZIRE

Procedura de mai jos vă explică cum să gătiți sau să reîncălziți mâncarea. Verificați MEREU setările făcute, înainte de a lăsa cuptorul să funcționeze. Puneți mâncarea în centrul tăvii. Închideți ușa.

1. Setăți nivelul de putere la “mare”, rotind selectorul de putere. (Putere maximă: 750 Watt)

2. Setați timpul rotind butonul Timer. Rezultat: Lumina cuptorului se aprinde, iar tava începe să se învârtască.

### **NU PORNIȚI CUPTORUL CU MICROUNDĂ DACĂ ACESTA ESTE GOL.**

Puteți seta nivelul de putere pe toată durata gătitului, rotind selectorul de putere.

### **OPRIREA GĂTIRII**

1. Pentru a opri temporar: deschideți ușa. Rezultat: gătitul se oprește. Pentru a relua, închideți ușa.
2. Pentru a opri de tot: rotiți butonul Timer la "0".

### **REGLAREA TIMPULUI DE GĂTIT**

1. Reglați timpul rămas pentru gătit rotind butonul Timer.

### **DECONGELAREA MANUALĂ A ALIMENTELOR**

Funcția de decongelare vă permite să dezghețați carnea, puii, peștele etc. Puneți alimentele congelate pe centrul tăvii și închideți ușa.

1. Rotiți selectorul de putere la nivelul decongelare.
2. Rotiți butonul Timer pentru a alege timpul potrivit. Rezultat: începe decongelarea.

## GHID PENTRU UTILIZAREA VESELEI

VESELĂ	Se poate folosi la microunde	COMENTARI
Folie de aluminiu	Se foloseste cu atentie, vezi comentariile	Poate fi folosită în cantități mici pentru a proteja anumite zone ale alimentelor ce urmează a fi găsite. Pot apărea scânteii dacă se folosește prea multă folie, sau dacă este prea aproape de pereții cuptorului.
Tavă de coacere	Da	Nu trebuie încălzită mai mult de 8 minute
Porțelan și lut	Da	Nu se folosește dacă are margine metalică
Poliester și carton de unică folosință	Da	Unele alimente congelate sunt ambalate în astfel de materiale
Pachete pentru Fast Food Căni de polistiren Pungi de hârtie/Ziare Hârtie reciclată sau vase cu margine metalică	Da NU NU	Pot fi folosite pentru a încălzi, dar supraîncălzirea are ca rezultat topirea poliesterului Poate lua foc, poate provoca scânteii
Vase din sticla termorezistentă Veselă din sticlă fină	Da Da	Se pot folosi dacă nu au margine metalică Sticla delicată poate crăpa, dacă este încălzită brusc
Borcane de sticlă	Da	Trebuie scos capacul, doar la încălzire
Vase metalice, pungi de congelare cu sârmă	NU NU	Poate cauza scânteii sau incendiu
Farfurii de hârtie, căni, șervețele, hârtie de bucătărie, Hârtie reciclată	Cu grijă, vezi comentarii NU	Doar atunci când se încălzește ceva pentru scurt timp. Se pot folosi pentru a absorbi umiditatea în exces Poate cauza scânteii
Recipiente de plastic	Da	Plasticul rezistent la căldură este cel mai potrivit. Alte tipuri se pot decolora sau deforma. <b>NU FOLOSIȚI MELAMINĂ.</b>
Folie	Da	Se poate folosi pentru a reține umiditatea în exces, dar nu trebuie să atingă mâncarea și trebuie manevrat cu grijă.
Pungi de congelare	Cu grijă, vezi comentarii	Numai dacă se pot folosi la fierbere, sau în cuptor. Nu trebuie să fie etanșe, înțepați-le cu o furculiță.
Hârtie împotriva grăsimilor	Da	Pentru a împiedica împrôscarea și pentru a reține umiditatea.

## DECONGELAREA

Microundele reprezintă un mod excelent de a dezgheța alimentele congelate. Microundele dezgheță alimentele într-un timp scurt. Acesta este un avantaj, mai ales dacă aveți musafiri neașteptați.

Carnea de pui congelată trebuie dezghețată complet dacă doriți să o preparați. Scoateți legăturile de metal și scoateți carnea din ambalaj pentru ca lichidele dezghețate să se poată scurge.

Carnea congelată trebuie pusă pe o farfurie fără capac. La mijlocul procesului de dezghețare trebuie întoarsă, scursă, iar măruntaiele trebuie scoase cât de repede. Din când în când trebuie să verificați ca alimentele să nu fie calde. Dacă bucăți mici sau subțiri încep să se încălzească, le puteți proteja cu folie de aluminiu.

În cazul în care carnea de pui începe să se încălzească pe suprafața exterioară, opriți procesul de decongelare și lăsați să treacă 20 de minute înainte de a continua.

SFAT: Alimentele subțiri și bucățile mai mici se dezgheță mai bine și mai repede decât bucățile mai groase. Țineți cont de acest lucru atunci când doriți să congelați ceva.

## CURĂȚAREA CUPTORULUI CU MICROUNDE

Următoarele componente ale cuptorului trebuie curățate regulat pentru a împiedica formarea grăsimilor și acumularea resturilor de mâncare:

- Suprafața interioară și exterioară
- Ușa și garnitura de la ușă
- Tava și inelul rotativ

Asigurați-vă că garnitura ușii este curată și că ușa se închide.

1. Curățați suprafața exterioară cu o cârpă moale și cu apă caldă cu puțin săpun/detergent.
2. Scoateți petele și urmele de mâncare din interior și de pe inele cu o cârpă înmuiată în detergent, clătiți și uscați.
3. Pentru a înmuia petele dificile și pentru a îndepărta mirosurile, puneți o cană cu suc de lămâie pe platoul rotativ și încălziți timp de zece minute la putere maximă.
4. Spălați tava (se poate și în mașina de spălat vasele) ori de câte ori este necesar.

**NU PUNEȚI APĂ ÎN FANTELE DE AERISIRE. NU FOLOSIȚI PRODUSE ABRAZIVE SAU SOLVENȚI CHIMICI. AVEȚI GRIJĂ ATUNCI CÂND CURĂȚAȚI GARNITURA DE LA UȘĂ, SĂ NU RĂMÂNĂ RESTURI DE MÂNCARE CARE AR PUTEA BLOCA UȘA.**

## Mediul înconjurător

Nu aruncați aparatul împreună cu deșeurile casnice atunci când nu mai este utilizabil, ci înmânați-l la un punct oficial de colectare pentru reciclare. Astfel ajutați la conservarea mediului.

## Garanție & service

Dacă aveți nevoie de informații sau aveți o problemă, contactați Centrul Relații Clienți Gorenje din țara dumneavoastră (veți găsi numărul de telefon în broșura de garanție tradusă în mai multe limbi). Dacă nu există niciun Centru de Relații Clienți în țara dumneavoastră, mergeți la dealer-ul local Gorenje sau contactați Departamentul de Service al Aparatelor Domestice Gorenje

**Numai pentru uz personal!**

**gorenje**

VA DORESTE SA FOLOSITI CU PLACERE ACEST APARAT

Návod na obsluhu si pozorne prečítajte a odložte pre prípad budúceho použitia.

## TECHNICKÉ ÚDAJE

Spotreba energie: ..... 230V~50Hz, 1200W  
Výkon: ..... 700W  
Pracovná frekvencia: ..... 2450MHz  
Vonkajšie rozmery: ..... 452mm(Š) X 262mm(V) X 358mm(H)  
Vnútoré rozmery rúry: ..... 315mm(Š) X 198mm(V) X 294mm(H)  
Obsah rúry: ..... 17 litrov  
Hmotnosť: ..... Približne 10,5kg  
Deklarovaná hodnota emisie hluku je..... < 58 dB(A)

**Toto zariadenie je označené podľa Európskej smernice 2002/96/EC o Doslúžilých elektrických a elektronických zariadení (WEEE). Táto smernica určuje v rámci Európskej únie pokyny pre vrátenie a recykláciu starých elektrických a elektronických zariadení.**

## Skôr ako sa obrátite na servis

1. Ak rúra nefunguje, displej nezobrazuje alebo zobrazenie zmizne:
  - a) Skontrolujte, či je rúra správne pripojená. Ak nie, odpojte zástrčku zo zásuvky, počkajte 10 sekúnd a opäť ju správne pripojte.
  - b) Skontrolujte poistky pre daný obvod a hlavný istič. Ak sa javia byť v poriadku, skúste skontrolovať zásuvku pripojením iného zariadenia.
2. Ak mikrovlnná energia nepracuje:
  - a) Skontrolujte, či sú nastavené hodiny.
  - b) Skontrolujte, či sú dvere správne zatvorené. Inak mikrovlnná energia nebude prúdiť do rúry.

Ak sa podľa vyššie uvedených pokynov nepodarí odstrániť problém, obráťte sa na najbližší servis.

Toto zariadenie pre domáce použitie na ohrievanie jedla a nápojov používa elektromagnetickú energiu, len pre domáce použitie.

## Rušenie

Mikrovlnná rúra môže spôsobiť rušenie vášho rádia, TV alebo podobného zariadenia. Ak nastane toto rušenie môžete ho odstrániť alebo znížiť nasledovnými opatreniami.

- a) Vyčistite dvere a tesnenie rúry.
- b) Rádio, TV, atď. umiestnite čo najďalej od mikrovlnnej rúry.



- c) Na dosiahnutie silného signálu použite správne nainštalovanú anténu pre vaše rádio, TV, atď.

## Inštalácia

1. Skontrolujte, či ste odstránili všetky obalové materiály z vnútra dverí.
2. Po vybalení rúry skontrolujte, či nie je poškodená:
  - Nedosadenie dverí
  - Poškodenie dverí
  - Vydutia alebo diery v okne dverí alebo obrazovke
  - Vydutia vo vnútri rúryAk nájdete jedno z vyššie uvedených poškodení, **NEPOUŽÍVAJTE** rúru.
3. Mikrovlnná rúra váži 10,5 kg a musí byť umiestnená na silnom vodorovnom povrchu, ktorý unesie túto hmotnosť.
4. Rúru neumiestňujte na miestach s vysokou teplotou a parou.
5. Na rúru NEUMIESTŇUJTE žiadne predmety.
6. Pre dostatočnú ventiláciu nechajte po stranách rúry minimálne 8 cm voľný priestor a vzaďu 10 cm.
7. NEODSTRAŇUJTE hnací hriadeľ otočného taniera.
8. Tak ako pri každom zariadení je pri používaní deťmi potrebný dozor. **VAROVANIE-TOTO ZARIADENIE MUSÍ BYŤ UZEMNENÉ.**
9. Zásuvka by mala byť v malej vzdialenosti.
10. Táto rúra požaduje 1.2 KVA pre jej vstup, pri inštalácii je odporúčané konzultácia s kvalifikovaným pracovníkom.  
**UPOZORNENIE:** Táto rúra je chránená vnútornou 250V, 10 Amp poistkou.

### DÔLEŽITÉ

Vodiče v sieťovej šnúre sú sfarbené nasledovne:

<b>Zelený a žltý:</b>	<b>Zem</b>
<b>Modrý:</b>	<b>Neutrálny</b>
<b>Hnedý:</b>	<b>Fáza</b>

Pretože farby vodičov sieťovej šnúry zariadenia nemusia súhlasiť s farebným označením vašej zásuvky, pokračujte nasledovne:

- Zelený a žltý vodič musí byť pripojený ku konektoru označeným písmenom **E** alebo symbolom uzemnenia, zelená alebo zeleno-žltá farba.
- Modrý vodič musí byť pripojený ku konektoru označeným písmenom **N** alebo čiernou farbou.
- Hnedý vodič musí byť pripojený ku konektoru označeným písmenom **L** alebo červenou farbou.

## Dôležité bezpečnostné pokyny

- **VAROVANIE:** Pri používaní zariadenia v kombinovanom režime, by mali deti používať rúru len pod dohľadom dospelých kvôli generovaným teplotám; (Len pre modely s funkciou grilovania)
- **VAROVANIE:** Ak sú dvere alebo tesnenie dverí poškodené, rúru nesmiete používať, pokiaľ nebude opravená kompetentnou osobou;
- **VAROVANIE:** Pre každého, okrem kompetentnej osoby, je nebezpečné vykonávať opravy a údržbu, ktorá zahŕňa demontáž krytu, ktorý chráni pred mikrovlnnou energiou.;
- **VAROVANIE:** Tekutiny a iné potraviny nesmú byť ohrievané v uzatvorených nádobách, pretože môžu explodovať.
- **WARNING:** Zariadenie nepoužívajte, ak sú zástrčka, sieťový kábel alebo iné súčiastky poškodené. Toto zariadenie nesmú používať osoby (vrátane detí), ktoré majú obmedzené telesné, zmyslové alebo mentálne schopnosti alebo ktoré nemajú dostatok skúseností a znalostí, pokiaľ nie sú pod dozorom alebo im nebolo vysvetlené používanie tohto zariadenia osobou zodpovednou za ich bezpečnosť. Deti musia byť pod dozorom, aby sa nehrali so zariadením.
- Rúra musí mať dostatočnú ventiláciu. Dodržte 8 cm voľný priestor v zadu; 10 cm po stranách a 10 cm zhora. Neodstraňujte nožičky rúry a neblokujte ventilačné otvory.
- Používajte len kuchynský riad určený na použitie v mikrovlnnej rúre.
- Keď ohrievate potraviny v plastových alebo papierových obaloch, dávajte pozor, aby sa nevznietili;
- Ak spozorujete dym, vypnite alebo odpojte zariadenie a dvere nechajte zatvorené na uhasenie ohňa;
- Mikrovlnné ohrievanie môže mať za následok oneskorené prevretie, preto buďte pri narábaní s nádobou opatrní;
- Obsah fľaše pre kojencov a detské poháre premiešajte alebo pretrepte a pred podávaním deťom skontrolujte teplotu na zabránenie popálenia;
- Vajcia v škrupine a celé vajcia na tvrdo neohrievajte v mikrovlnnej rúre, pretože môžu explodovať, dokonca aj po skončení ohrievania;
- Na čistenie povrchov dverí, tesnenia dverí, interiéru rúry použite len jemné nebrúsne mydlá, alebo čistiace prostriedky aplikované špongiou alebo jemnou tkaninou.
- Rúra by mala byť čistená pravidelne a mali by byť odstránené všetky zvyšky pokrmov;
- Neudržiavanie rúry v čistých podmienkach môže viesť k poškodeniu povrchu, ktorý môže nepriaznivo ovplyvniť životnosť zariadenia a môže byť výsledkom nebezpečnej situácie;
- Ak je sieťová šnúra poškodená, musí byť vymenená výrobcom, servisom alebo podobne oprávnenou osobou na zabránenie rizika.

## Bezpečnostné pokyny pre všeobecné použitie

Nižšie sú uvedené, tak ako pri všetkých spotrebičoch, určité zásady na ovládanie a bezpečnosť na zaistenie špičkového výkonu tejto rúry:

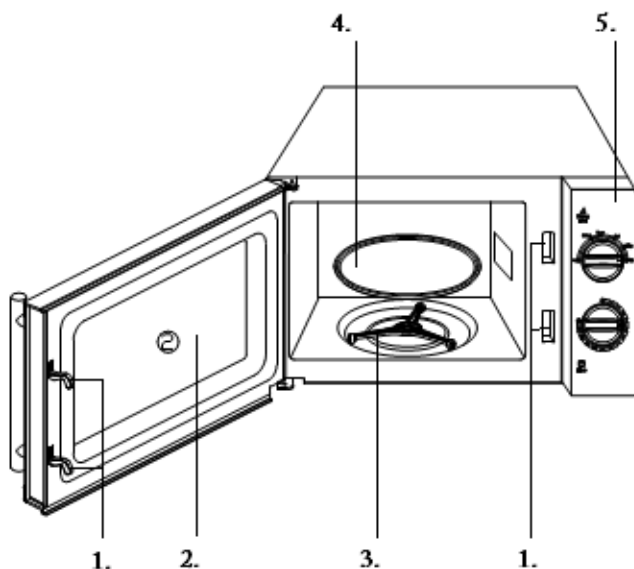
1. Pri používaní rúry vždy majte na svojom mieste všetky potrebné súčasti (otočný sklený tanier, valčekový prsteneč a spojky).
2. Rúru používajte len na prípravu pokrmov, nepoužívajte na sušenie oblečenia, papiera alebo iných nepotravinových predmetov a na sterilizovanie.
3. Rúru nepoužívajte, keď je prázdna. Toto ju môže poškodiť.
4. Rúru nepoužívajte ako odkladací priestor, napríklad papiera, kníh, atď.
5. Nevarte žiadny pokrm s blanou, ako je žltok, zemiaky, kurča, atď, bez niekoľkonásobného prepichnutia vidličkou.
6. Do vonkajších otvorov nevkladajte žiadne predmety.
7. Neodstraňujte žiadne časti rúry ako sú nožičky, skrutky, atď.
8. Pokrm nevarajte priamo na otočnom tanieri. Pokrm umiestnite do/na správny kuchynský riad.

### **DÔLEŽITÉ-V MIKROVLNNEJ RÚRE NEPOUŽÍVAJTE**

- Nepoužívajte kovové panvice alebo riad s kovovými rúčkami.
  - Nepoužívajte riad s kovovými ozdobami.
  - Nepoužívajte plastové vrecká uzatvorené drôtom.
  - Nepoužívajte melamínový riad ak obsahuje materiál, ktorý pohlcuje mikrovlnnú energiu. To môže spôsobiť prasknutie riadu alebo opálenie a spomaľuje rýchlosť varenia.
  - Nepoužívajte starožitný riad. Glazúra nie je vhodná pre mikrovlnné použitie. Šálky typu „Corelle Livingware“ by nemali byť použité.
  - Nepoužívajte na varenie nádoby s obmedzeným otvorom, pretože môžu explodovať.
  - Nepoužívajte bežné mäsové a pekárske teplomery.
  - Existujú teplomery výslovne na mikrovlnné varenie. Tieto môžu byť použité.
9. Mikrovlnný riad by mal byť používaný len s pokynmi výrobcu.
  10. Nepokúšajte sa smažiť pokrmy v rúre.
  11. Zapamätajte si, že mikrovlnná rúra ohrieva len tekutinu v nádobe. Preto kryt nádoby nie je po vybratí z rúry horúci. Zapamätajte si, že pokrm/tekutina vnútri uvoľní rovnaké množstvo pary po otvorení krytu ako pri bežnom varení.
  12. Vždy skontrolujte teplotu vareného pokrmu, obzvlášť ak ohrievate alebo varíte pokrm/tekutinu pre deti. Je vhodné nikdy nekonzumovať pokrm ihneď po vybratí z rúry, ale ho nechať niekoľko minút odstáť a premiešať, aby sa rovnomerne rozložilo teplo.
  13. Pokrm obsahuje zmes tuku a vody, napr. vývar by ste mali nechať odstáť 30-60 sekúnd v rúre po dokončení. To umožní zmesi vyrovnať teplotu a zamedziť bublaniu keď ponoríte lyžicu do pokrmu/tekutiny alebo pridáte bujón.
  14. Keď pripravujete/varíte pokrm/tekutinu a pamätáte, že sú určité pokrmy, napríklad puding, džem a mleté mäso, ktoré sa zohrejú veľmi rýchlo. Keď ohrievate alebo varíte pokrmy s vysokým obsahom tuku alebo cukru, nepoužívajte plastové nádoby.

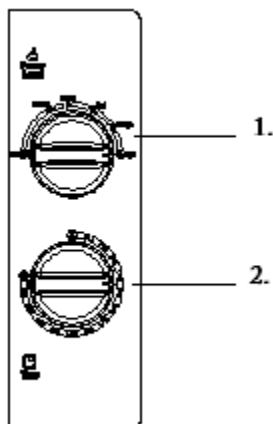
15. Kuchynský riad sa môže zohriať z dôvodu prenosu tepla z ohrievaného pokrmu. Zvlášť pri riade s plastovými povrchmi. Preto na vybratie nádoby môžu byť potrebné kuchynské rukavice.
16. Zníženie rizika vzniku ohňa v rúre:
- Pokrm neprevádzajte. Ak sú v rúre umiestnené papierové, plastové alebo iné horľavé materiály potrebné pri varení, neustále kontrolujte mikrovlnnú rúru.
  - Pred vložením vreciek do mikrovlnnej rúry z nich odstráňte uzatváracie drôty.
  - Ak by sa materiály vnútri rúry mali zapáliť, nechajte dvere rúry zatvorené, odpojte rúru z elektrickej zásuvky, vypnite stenový istič alebo vypnite hlavný istič v poistkovej skrini.

## OVLÁDACÍ PANEL



- 1 Bezpečnostná zámka dvierok  
2 Okno rúry  
3 Otočný prstenec  
4 Sklenený tanier  
5 Ovládací panel

## OVLÁDACÍ PANEL



- 1 Časovač 0 – 30 minút  
2 Ovládač výkonu

## RÝCHLY SPRIEVODCA

1. Vložte jedlo do rúry. Zvoľte úroveň výkonu otočením **Voliča výkonu varenia**.
2. Zvoľte dobu varenia otočením **Časovača**.

### Ak chcete rozmraziť nejaké jedlo

1. Otočte **volič výkonu varenia** na " \* ".
2. Otočte **časovač**, aby ste zvolili vhodnú dobu.

## AKO PRACUJE MIKROVLNNÁ RÚRA

Mikrovlny sú vysoko-frekvenčné elektromagnetické vlny; vyžarovaná energia umožní uvarenie a ohrievanie jedla bez zmeny tvaru alebo farby.

Vašu mikrovlnnú rúru môžete použiť na:

- Rozmrazovanie
- Rýchle ohriatie
- Varenie

### Princíp varenia

1. Mikrovlny vytvárané magnetrónom sa šíria rovnomerne, pretože sa jedlo otáča na otočnom tanieri. Jedlo sa teda uvarí rovnomerne.
2. Mikrovlny jedlo absorbujú do hĺbky približne 2,5 cm. Varenie potom pokračuje, pretože teplo sa rozptýli vo vnútri jedla.

3. Doby varenia sa líšia v závislosti od použitej nádoby a vlastností jedla.
  - Množstvo a hustota.
  - Obsah vody
  - Počiatočná teplota (rozmrazené alebo nie)

Pretože stred jedla sa varí rozložením tepla, varenie pokračuje, aj keď ste už jedlo vybrali von z rúry. Doby státia uvedené v receptoch a v tomto návode musíte preto dodržiavať, aby ste zabezpečili:

- Rovnomerné uvarenie jedla až do jeho stredu
- Rovnakú teplotu v celom jedle

## **KONTROLA SPRÁVNEJ FUNKČNOSTI MIKROVLNNEJ RÚRY**

1. Najskôr umiestnite nádobku s vodou na otočný tanier.
2. Nastavte úroveň výkonu na vysokú otočením voliča výkonu varenia.
3. Nastavte čas na 4 – 5 minút otočením časovača. Rúra musí byť zapojená do vhodnej zásuvky v stene. Otočný tanier musí byť na svojej pozícii v rúre. Ak použijete inú úroveň výkonu ako maximálnu, bude trvať dlhšie, kým voda zovrie.

## **ČO ROBIŤ, AK MÁTE POCHYBNOSTI ALEBO MÁTE PROBLÉM**

Ak zaznamenáte akýkoľvek problém uvedený nižšie, prosím, vyskúšajte ponúkané riešenia.

- Toto je normálne:
  - Kondenzácia v rúre. Prúdenie vzduchu okolo dvier vonkajšej skrinky.
  - Odrážanie svetla okolo dvier a vonkajšej skrinky. Únik pary okolo dvier a vetracích otvorov.
- Rúra sa nespustí, keď otočíte časovač.
  - Sú dvierka úplne zatvorené? Jedlo nie je úplne uvarené
  - Nastavili ste časovač správne?
  - Sú zatvorené dvierka?
  - Nepreťažili ste elektrický obvod a nespôsobili vypálenie poistky alebo skrat v elektrickom obvode
- Jedlo prevarené alebo nedovarené. Bola nastavená vhodná doba varenia pre jedlo? Bola zvolená vhodná úroveň výkonu?
- Iskrenie a praskanie vo vnútri rúry (horenie oblúka). Použili ste riad s kovovou dekoráciou. Nechali ste vidličku alebo iný kovový riad vo vnútri. Je hliníková fólia príliš blízko k stenám rúry.
- Rúra spôsobuje rušenie s rádiom alebo televízorom. Jemné rušenie môžete spozorovať na televízore alebo rádiách pri prevádzke rúry. Toto je normálne a na vyriešenie problému nainštalujte rúru mimo televízorov, rádii a antén.

<b>ÚROVNE VÝKONU</b>	
Vysoká	100%
Stredne vysoká	85%
Stredná	66%
Stredne nízka	48%
Nízka	17%
Rozmrazovanie	40%

## VARENIE / OHRIEVANIE

Nasledujúci postup vysvetľuje ako uvariť alebo ohriať jedlo. VŽDY skontrolujte vaše nastavenia varenia predtým, než necháte rúru bez dozoru.

Najskôr vložte jedlo do stredu otočného taniera. Zatvorte dverka.

1. Nastavte úroveň výkonu na vysokú otočením voliča výkonu varenia. (Maximálny výkon: 700 wattov)
2. Nastavte čas otočením časovača. Výsledok: Rozsvieti sa osvetlenie rúry a otočný tanier sa začne točiť.

### **NIKDY NEZAPÍNAJTE MIKROVLNNÚ RÚRU, KEĎ JE PRÁZDNA**

Počas varenia môžete meniť úroveň výkonu otáčaním voličom výkonu varenia.

## ZASTAVENIE VARENIA

1. Na dočasné zastavenie; Otvorte dverka. Výsledok: Varenie sa zastaví. Na obnovenie varenia zatvorte dverka.
2. Na úplne zastavenie: otočte časovač na "0".

## ÚPRAVA DOBY VARENIA

1. Zvyšnú dobu varenie upravte otočením časovača.

## MANUÁLNE ROZMRAZOVANIE JEDLA

Funkcia rozmrazovania vám umožňuje rozmraziť mäso, hydinu a rybu. Najskôr vložte zmrazené jedlo do stredu otočného taniera a zatvorte dverka.

1. Otočte volič výkonu varenia na rozmrazovanie.
2. Otočte časovač a zvolte primeranú dobu. Výsledok: Rozmrazovanie začne.

## RIAD NA VARENIE

RIAD	VHODNÉ PRE MIKROVLNÝ	POPIS
Hliníková fólia	vhodné s obmedzením, pozri popis	Môžete použiť v malých množstvách na ochranu častí jedla proti prevareniu. Ak použijete príliš veľa hliníkovej fólie alebo je príliš blízko stien rúry môže nastať iskrenie.
Tanier	Áno	Nepredhrievajte dlhšie ako 8 minút
Čínsky a hrnčiarsky riad	Áno	Obyčajne je vhodný, ak nemá kovové dekorácie
Polyester na jedno použitie a kartónový (lepenkový) riad	Áno	Niektoré jedlá sú balené v takýchto nádobách
Obaly pre rýchle občerstvenie Polystyrénové poháre Papierové vrecká / noviny Recyklovaný papier alebo kovové ozdoby	Áno  NIE NIE	Môžete použiť na ohriatie jedla, ale prehriatie môže spôsobiť rozpúšťanie polystyrénu Môže zachytiť oheň. Môže spôsobiť iskrenie.
Sklenený riad na stôl	Áno	Môžete použiť, kým nemajú kovovú ozdobu
Jemný sklenený riad	Áno	Krehké sklo môže prasknúť, ak sa ohreje náhle
Sklenené poháre	Áno	Musíte odstrániť vrchnák, vhodné iba na ohrievanie
Kovový riad Vrecúška na zmrazovanie	NIE NIE	Môžu spôsobiť iskrenie alebo oheň Môžu spôsobiť iskrenie alebo oheň
Papierové taniere, Šálky, obrúsky, kuchynský recyklovaný papier	vhodné s obmedzením, viď popis NIE	Pre krátke doby varenia a ohrievanie. Tiež môžete použiť na pohltanie nadbytočnej vlhkosti Môže spôsobiť iskrenie
Umelohmotné nádoby	Áno	Tepelne odolné umelá hmota je najvhodnejšia. Iné plasty sa môže zdeformovať alebo odfarbiť.
Lepiace pásky	Áno	NEPOUŽÍVAJTE MELAMÍN. Môžete použiť na zachytenie vlhkosti, nemalo by sa dotýkať jedla a vyberajte to opatrne. Iba ak je odolná varu alebo rúre, nesmie byť vzduchotesné vždy prepichnete vrecko vidličkou
Vrecúška na zmrazovanie	Vhodné s obmedzením, pozri popis	
Papier odolný voči vosku a tuku	Áno	Môžete použiť na zabránenie striekaniu a na zadržanie vlhkosti.



## ROZMRAZOVANIE

Mikrovlny sú skvelý spôsob rozmrazovania zmrazeného jedla. Mikrovlny zľahka rozmrazujú zmrazené jedlo za krátku dobu. Toto môže byť veľkou výhodou, ak náhle prídu neočakávaní hostia.

Zmrazená hydina musí byť úplne rozmrazené pred varením. Odstráňte akékoľvek kovové povrazy a vyberte ju z obalu, takže rozmrazené tekutiny môžu odtecť preč. Položte zmrazené jedlo na tanier bez pokrievky. V polovici doby rozmrazovania otočte, vylejte všetky tekutiny a vyberte drobký atď. akonáhle je to možné. Jedlo občas skontrolujte, aby nebol horúce.

Ak sa menšie a tenšie časti zmrazeného jedla začnú zohrievať, môžete ich zakryť malými kúskami hliníkovej fólie ovinutej okolo nich počas rozmrazovania.

Ak sa hydina začne zohrievať na povrchu, zastavte rozmrazovanie a nechajte ju odstáť najmenej 20 minút pred pokračovaním.

TIP: Ploché jedlo sa rozmrazuje lepšie ako hrubé a malé množstvá, potrebuje menej času ako väčšie kusy. Pamätajte na to, keď zamrazujete jedlo.

## ČISTENIE VAŠEJ MIKROVLNNEJ RÚRY

Nasledujúce časti vašej mikrovlnnej rúry by ste mali čistiť pravidelne, aby ste zabránili usadzovaniu tuku a častí jedla:

- Vnútorne a vonkajšie povrchy
- Dvierka a tesnenia dvierok
- Otočný tanier a otočný prstenec

Vždy sa uistite, že tesnenia dvierok sú čisté a dvierka zatvorené.

1. Čistite vonkajšie povrchy jemnou handričkou a horúcou mydlovou vodou.
2. Odstráňte všetky striekance alebo škvrný na vnútorných povrchoch a otočnom prstenci mydlovou tkaninou, vypláchnite a vysušte.
3. Na uvoľnenie odolných zvyškov jedla a odstránenie zápachu, vložte šálku rozriedeného citrónového džúsu na otočný tanier a ohrievajte desať minút na maximálny výkon.
4. Umyte v umývačke riadu otočný tanier, kedykoľvek je to potrebné.

**NEVYLEJTE VODU DO VETRACÍCH OTVOROV, NIKDY NEOPUŽÍVAJTE DRSNÉ VÝROBKÝ ALEBO CHEMICKÉ ROZPÚŠŤADLÁ. DÁVAJTE OBZVLÁŠŤ POZOR PRI ČISTENÍ TESNENÍ DVIEROK, ABY STE ZABRÁNILI HROMADENIU ZVÝŠKOV A UMOŽNILI SPRÁVNE ZATVÁRANIE DVIEROK.**

## Životné prostredie

Nevyhadzujte spotrebič po ukončení životnosti s bežným domácim odpadom, ale odovzdajte ho v oficiálnej miestnej zberni na recykláciu. Týmto konaním pomôžete chrániť životné prostredie.

## Záruka & servis

Ak potrebujete informácie, alebo ak máte problém, sa spojte so strediskom pre starostlivosť o zákazníkov Gorenje vo vašej krajine (číslo telefónu nájdete na záručnom liste). Ak sa vo vašej krajine nenachádza stredisko pre starostlivosť o zákazníkov, navštívte miestneho predajcu Gorenje, alebo sa spojte servisné oddelenie spoločnosti Gorenje domáce spotrebiče.

**Len pre použitie v domácnosti!**

Ďalšie odporúčania pre varenie s mikrovlnami a užitočné rady môžete nájsť na web stránke

<http://microwave.gorenje.com>

PRAJEME VÁM VEĽA POTEŠENIE PRI POUŽÍVANÍ VÁŠHO SPOTREBIČA

**gorenje**

Перед використанням приладу уважно прочитайте інструкцію.

## СПЕЦИФІКАЦІЯ

Споживча потужність: ..... 230 В ~ 50Г ц, 1200 Вт  
 Вихідна потужність: ..... 700 Вт  
 Частота: ..... 2450 МГц  
 Розміри приладу зовні: ..... 452 мм(д) X 262 мм(в) X 358 мм(ш)  
 Розміри внутрішнього простору приладу: .. 315 мм(д) X 198 мм(в) X 294 мм(ш)  
 Об'єм: ..... 17 л  
 Рівномірність приготування: ..... система повертання тарілки (Ø245 мм)  
 Вага: ..... приблизно 10.5 кг  
 Рівень шуму: ..... Lc < 58 дБ (A)

## ПЕРЕД ДЗВІНКОМ ДО СЕРВІСНОГО ЦЕНТРУ

1. Якщо піч не функціонує взагалі, дисплей не висвічується або ж зникає:
  - а) перевірте, чи піч підключена до електромережі належним чином.  
Якщо ні – витягніть вилку з розетки, почекайте 10 секунд і щільно вставте вилку назад.
  - б) перевірте, чи немає замикання в електромережі. Якщо все в нормі, протестуйте розетку за допомогою іншого приладу.
2. Якщо не функціонує мікрохвильовий режим:
  - а) перевірте, чи встановлено таймер.
  - б) впевніться, що дверцята закрито належним чином. Інакше мікрохвильова енергія не поступатиме до печі.

**ЯКЩО ВИ НЕ МОЖЕТЕ УСУНУТИ ВИЩЕЗАЗНАЧЕНІ ПОШКОДЖЕННЯ САМОСТІЙНО, ЗВ'ЯЖІТЬСЯ З НАЙБЛИЖЧИМ АВТОРИЗОВАНИМ СЕРВІСНИМ ЦЕНТРОМ.**

## РАДІО ПЕРЕШКОДИ

Мікрохвильова піч може спричинити перешкоди вашому радію, телевізору та подібним приладам. Ці перешкоди можна знешкодити або зменшити таким чином:

- а) почистіть дверцята та ущільнювач печі.
- б) помістіть радіо, телевізор, тощо якнайдалі від мікрохвильової печі.
- в) правильно користуйтеся антеною для радіо, телебачення, тощо, щоб отримати сильний сигнал.

## УСТАНОВКА

1. Впевніться, що весь пакувальний матеріал знято та витягнуто з приладу.
2. Огляньте прилад на наявність видимих пошкоджень, таких як:
  - невідрегульовані дверцята
  - пошкоджені дверцята
  - вм'ятини та отвори на скляній поверхні дверцят
  - вм'ятини в порожнині печі
  - якщо хоч одне з вищезазначених ушкоджень наявне, - не користуйтеся піччю.
3. Вага цієї мікрохвильової печі становить 10.5 кг, тому її слід встановити на поверхню, що здатна витримати цю вагу.
4. Розташуйте піч подалі від високої температури і пари.
5. Не кладіть жодних речей на поверхню печі.
6. Відстань між піччю і боковими стінами має становити 8 см, і 10 см – від задньої стінки, щоб забезпечити належну вентиляцію.
7. Не витягайте штифт двигуна тарілки, що обертається.
8. Пильно спостерігайте за дітьми, коли вони користуються приладом.

### **ЗАСТЕРЕЖЕННЯ – ПРИЛАД СЛІД ЗАЗЕМЛИТИ.**

До розетки має бути забезпечено вільний доступ

Даний прилад споживає 1.2 кВт.

Рекомендуємо проконсультуватися із спеціалістом сервісного центру щодо установки приладу.

**ЗАСТЕРЕЖЕННЯ:** Прилад захищений внутрішнім захисним запобіжником на 250 В, 8 А.

### **ВАЖЛИВО**

Провода основного кабелю пофарбовані згідно наступної таблиці:

<b>Жовто-зелений</b>	<b>заземлення</b>
<b>синій</b>	<b>нейтральний</b>
<b>коричневий</b>	<b>під напругою</b>

Оскільки кольори проводів можуть не відповідати кольоровим позначкам на клеммах вашої штепсельної вилки, необхідно зробити наступне:

-Жовто-зелений провід необхідно під'єднати до клеми, яке позначена буквою **E** або символом заземлення, що пофарбовано у зелений колір жовто-зеленого проводу.

-синій провід слід під'єднати до клеми, позначеної буквою **N** або ж пофарбованої в чорний.

-коричневий провід слід під'єднати до клеми, яка позначена буквою **L** або пофарбована в червоний колір.

## ВАЖЛИВІ ЗАСТЕРЕЖЕННЯ

УВАГА! Щоб знизити ризик виникнення пожежі, електричного шоку, поранення людей та надмірної мікрохвильової потужності, необхідно:

1. уважно прочитати інструкцію перед використанням приладу;
2. не розігрівати у мікрохвильовій печі такі продукти, як яйця та щільно закритий посуд (напр., закриті скляні фляги або дитячі пляшечки), тому що вони можуть вибухнути, По рекомендації зверніться до книги по куховаренню.
3. Використовуйте прилад тільки згідно інструкції з експлуатації.
4. Цей пристрій не призначено для користування особами (включаючи дітей) з послабленими фізичними відчуттями чи розумовими здібностями, або без належного досвіду та знань, крім випадків користування під наглядом чи за вказівками особи, яка відповідає за безпеку їх життя. Дорослі повинні стежити, щоб діти не бавилися пристроєм.  
Ніколи не залишайте увімкнений пристрій без нагляду.
5. Не користуйтеся піччю, якщо вона функціонує неповністю, якщо вона має ушкодження.
6. Щоб зменшити ризик виникнення пожежі в порожнині:
  - а) не готуйте довше зазначеного часу. Будьте уважні при використанні паперу, пластмаси та інших горючих матеріалів для приготування страв у мікрохвильовій печі.
  - б) зніміть дротяні засувки на пакетах перед тим, як покласти їх у піч.
  - с) якщо ж матеріали всередині печі загорілись, не відкривайте дверцята, вимкніть прилад з електромережі або витягніть запобіжник..

## ВКАЗІВКИ ПО ТЕХНІЦІ БЕЗПЕКИ

Цей прилад функціонує відповідно до загально прийнятих правил та вимог по техніці безпеки при експлуатації електричних приладів.

1. Перед використанням приладу правильно встановіть все приладдя (опору на роликах, тарілку, що обертається та ін.).
2. Використовуйте піч тільки для приготування їжі. В жодному разі не сушіть одяг, папір та інші неістівні предмети в печі. Не використовуйте піч для стерилізації.
3. Не включаєте піч порожньою. Це може її пошкодити.
4. Не використовуйте піч для зберігання книг, паперу та ін.
5. Не використовуйте піч для консервування продуктів, оскільки вона для цього не призначена. Законсервовані неналежним чином продукти можуть зіпсуватись і становити загрозу для здоров'я людини.

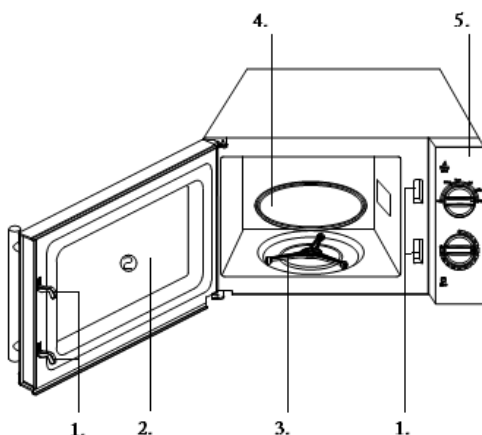
6. Не готуйте яйця в шкаралупі: вони можуть вибухнути. Коли ви готуєте яйця, накрийте їх кришкою і дайте постояти протягом хвилини після приготування.
7. Перед тим, як готувати такі продукти, як сосиски, яєчні жовтки, картоплю, курячу печінку та ін. (тобто ті, які вкриті оболонкою), проколите їх кілька разів виделкою.
8. Не вставляйте будь-які предмети в отвори між дверцятами та корпусом печі.
9. Ніколи не знімайте деталі печі (ніжки, кріплення, гвинти, тощо).
10. Не готуйте їжу безпосередньо на тарілці, що обертається. Перед готуванням покладіть продукти на відповідний посуд.

**ВАЖЛИВО – ПОСУД, НЕПРИДАТНИЙ ДЛЯ ВИКОРИСТАННЯ У МІКРОХВИЛЬОВІЙ ПЕЧІ**

- металеві сковороди чи каструлі або посуд з металевими ручками.
- посуд з металевим оздобленням.
- паперовий посуд з дротяними засувками або ж пластикові пакунки.
- меламіновий посуд, оскільки матеріал, що входить до його складу, поглинає мікрохвильову енергію. Це може призвести до псування посуду і зменшення швидкості готування.
- глянцевий посуд.
- посуд з вузьким горлишком.
- звичайні термометри для м'яса та солодоців. Для мікрохвильової печі існує спеціально розроблений термометр, яким можна користуватись за необхідності.

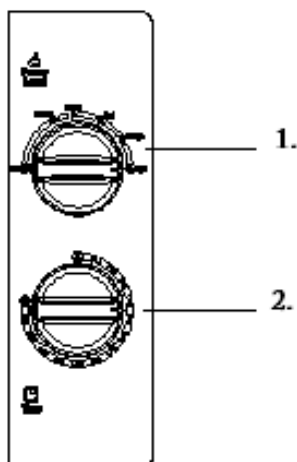
11. Посуд для мікрохвильової печі використовуйте тільки згідно інструкцій виробника.
12. Не намагайтесь смажити продукти в мікрохвильовій печі.
13. У мікрохвильовій печі продукти нагріваються швидше за контейнер. Пам'ятайте: навіть якщо кришка не гаряча на дотик, то продукти під нею мають високу температуру і створюватимуть стільки ж пари, скільки і при готуванні на звичайній плиті.
14. Завжди перевіряйте температуру приготованої страви, особливо, якщо ви готуєте для немовлят. Бажано не споживати страву безпосередньо відразу після приготування. Дайте їй постояти протягом кількох хвилин і перемішайте для рівномірного розподілення температури.
15. Продукти з вмістом жиру та води необхідно залишити в печі на 30-60 секунд після приготування. Це дає змогу суміші настоятись і запобігає утворенню бульбашок.
16. Деякі продукти (напр., Різдва́ний пудинг, джем, тощо) дуже швидко нагріваються. При готуванні страв, що містять багато жиру або цукру, не можна використовувати пластиковий посуд.
17. Ємність, що в ній знаходиться страва, теж може нагріватись від страви. Це особливо важливо, якщо в посуді присутні елементи пластику. Тут може знадобитись утримувач, щоб дістати посуд з печі.

## ОПИС ПРИЛАДУ



- 1 - Дверні замки
- 2 - Оглядове вікно
- 3 - Опора на роликах
- 4 - Скляна тарілка
- 5 - Панель управління

## ПАНЕЛЬ УПРАВЛІННЯ



- 1. Таймер 0-30 минут
- 2. Регулятор мощности

## ПОРАДНИК З КОРИСТУВАННЯ

1. Помістіть їжі у піч. Оберіть рівень потужності, повертаючи ручку **Cooking Power Control**.
2. Встановіть час готування, повертаючи ручку **Timer**.

### Якщо вам потрібно розморозити продукти

1. Встановіть ручку **cooking power control у положення " \* "**.
2. Встановіть ручку **timer** на необхідний для цього час.

## ЯК ПРАЦЮЄ МІКРОХВИЛЬОВА ПІЧ

Мікрохвилі – це електромагнітні хвилі високої частоти, за допомогою енергії яких їжа готується або нагрівається, не змінюючи форму або колір.

Ви можете користуватися мікрохвильовою піччю для:

- Розморожування
- Рівномірного нагрівання
- Готування

### Основні принципи готування

1. У мікрохвильовій печі розташований потужний генератор електромагнітних хвиль – магнетрон. Ці електромагнітні хвилі спрямовуються у камеру печі, де їжа обергається на тарілці, забезпечуючи її рівномірне готування.
2. Мікрохвилі поглинаються їжею всередину приблизно на 1 дюйм (2.5 см). Потім процес готування продовжується через розсіювання тепла всередині їжі.
3. Час готування може змінюватись залежно від кількості та якості їжі
  - Об'єм та щільність
  - Вміст води
  - Початкова температура (охладжена чи ні)

Оскільки всередині їжі процес готування відбувається через розсіювання тепла, він продовжується навіть тоді, коли ви забрали їжу з печі. Таким чином, час, на який їжа залишається у печі після завершення процесу готування, зазначений у рецепті і у цьому буклеті, гарантує:

- Повністю рівномірне готування їжі
- Повністю рівномірне нагрівання їжі

### ПЕРЕКОНАЙТЕСЯ, ЩО ВАША МІКРОХВИЛЬОВА ПІЧ ПРАЦЮЄ НАЛЕЖНИМ ЧИНОМ

1. Розмістіть на тарілці, що обертається, посуд з водою.



2. Встановіть найвищій рівень потужності, повернувши ручку Cooking Power Control.
3. Повернувши ручку Timer, встановіть час на 4-5 хвилин. Мікрохвильова піч має бути увімкнена в розетку відповідної напруги. Тарілка, що обертається, має бути правильно встановлена в печі. Якщо рівень потужності не відповідає максимальному, вода буде закипати значно довше.

## ЩО РОБИТИ, ЯКЩО У ВАС ВИНИКЛИ СУМНІВИ ЩОДО НАЛЕЖНОЇ РОБОТИ ПЕЧІ АБО ПЕВНІ ПРОБЛЕМИ

Якщо ви стикнулися з однією з наступних проблем, будь-ласка, для її вирішення скористайтеся нашими порадами.

- Це цілком нормально:  
У печі утворюється конденсат. Навколо дверцят на зовнішньої частині корпусу відчувається потік повітря. Навколо дверцят та зовнішньої частини корпусу відбивається світло. Навколо дверцят та з вентиляційних отворів виходить пара.
- Духовка не починає працювати після повертання ручки таймеру  
Перевірте, чи щільно закриті дверцята? Їжа взагалі не готується. Чи правильно ви встановили таймер?  
Чи закриті дверцята?  
Чи не перевантажили ви електромережу, через що перегорів запобіжник, або переривач вимкнений.
- Їжа або переварена або недоварена. Ви обрали належний час для її готування? Ви обрали правильний рівень потужності?
- Всередині духовки виникають іскри і чути тріск (явище, яке має назву «електрична дуга»). Чи не скористалися ви посудом з металевим оздобленням? Чи не забули ви всередині виделку або інший металевий предмет? Чи не торкається алюмінієва фольга внутрішніх стінок печі?
- Мікрохвильова піч може спричинити перешкоди у роботі радіоприймачів або телевізорів. Незначні перешкоди у роботі телевізора або радіоприймача можуть виникати під час роботи печі. Це цілком нормально, а щоб позбутися цієї проблеми, треба встановити мікрохвильову піч подаль від телевізора, радіоприймача або антен.

<b>РІВНІ ПОТУЖНОСТІ</b>	
Високий	100%
Помірно високий	85%
Середній	66%
Помірно низький	48%
Низький	17%
Розморожування	40%

## ГОТУВАННЯ/НАГРІВАННЯ

Наступна процедура пояснює, як приготувати або нагріти їжу. ЗАВЖДИ перевіряйте установки для готування, перше ніж залишити піч без нагляду. Спочатку поставте посуд із їжею в центрі тарілки, що обертається. Закрийте дверцята.

1. Встановіть рівень потужності, повернувши ручку Cooking Power Control. (Максимальна потужність: 700 Ватт)
2. Встановіть час готування, повернувши ручку Timer. Результат: у печі ввімкнеться світло і тарілка почне обертатися.

**НИКОЛИ НЕ ВМИКАЙТЕ МІКРОХВИЛЬОВУ ПІЧ, ЯКЩО ВОНА ПОРОЖНЯ.**

Можна змінити рівень потужності і під час готування, якщо повернути ручку Cooking Power Control.

## ЗУПИНЕННЯ ПРОЦЕСУ ГОТУВАННЯ

1. Щоб зупинити тимчасово: відкрийте дверцята. Результат: Процес готування зупиняється. Щоб поновити готування, закрийте дверцята.
2. Щоб зупинити повністю: поверніть ручку туймера у положення "0".

## РЕГУЛЮВАННЯ ЧАСУ ГОТУВАННЯ

1. Щоб відрегулювати час готування, що залишився, поверніть ручку таймера.

## РОЗМОРОЖУВАННЯ ПРОДУКТІВ

Здатність розморозувати продукти допоможе вам розморозити м'ясо, птицю та рибу. Покладіть заморожений продукт у центр тарілки, що обертається і закрийте дверцята.

1. Встановіть ручку Cooking Power Control на режим розморозування.
2. З допомогою ручки Timer оберіть прийнятний час. Результат: процес розморозування розпочався.

## ЯК ПРАВИЛЬНО ОБРАТИ ПОСУД

ПОСУД	БЕЗПЕЧНО КОРИСТУВАТИСЯ У МІКРОХВИЛЬОВІЙ ПЕЧІ	КОМЕНТАРІ
Алюмінієва фольга	Безпечно, якщо користуватися обережно. Дивіться коментарі	Можна користуватися для захисту тонких частин, наприклад, крилець півці, від висихання. Якщо використовувати дуже багато фольги, або вона торкатиметься стінок печі, це може викликати появу іскор.
Червона глина	Так	Не нагрівати довше, ніж 8 хвилин
Порцелян та глиняний посуд	Так	Зазвичай можна користуватися, якщо нема металевого оздоблення
Посуд з картону та поліестеру	Так	Деякі заморожені продукти упаковані у ці контейнери
Упаковка фаст-фуду Стаканчики з полістирену Пакети з паперу/Пакети з вторинної паперової сировини або металево оздоблення	Так Ні Ні	Можна використовувати для нагрівання продуктів, але при сильному нагріванні полістирен може розтанути Можуть спричинити іскріння або пожежу
Скляний посуд	Так	Можна користуватися, якщо немає металевого оздоблення
Вишуканий скляний посуд	Так	Тонке скло при швидкому нагріванні може тріснути
Скляні глечики	Так	Треба знімати кришки, використовувати тільки для нагрівання
Металевий посуд, пакети для заморожування Застібки	Ні Ні	Можуть спричинити іскріння або пожежу
Паперові тарілки, чашки, серветки, паперові рушники, папір з вторинної сировини	Безпечно, якщо користуватися обережно. Дивіться коментарі Ні	Для нетривалого готування та нагрівання. Також можна користуватися для підсушування, Може спричинити іскріння
Пластикові контейнери	Так	Пластик, стійкий до високих температур, найбільш прийнятний. Інші пластикові матеріали можуть деформуватися і втратити колір. НЕ КОРИСТУЙТЕСЯ МЕЛАМІНОВИМ ПОСУДОМ. Можна використовувати для збереження вологи, не повинна торкатися продуктів, під час знімання треба бути дуже обережними.
Плівка для зберігання продуктів	Так	Тільки такі, що можна кип'ятити або стійкі до впливу високих температур.
Пакети для заморожування	Безпечно, якщо користуватися обережно. Дивіться коментарі	Повинні пропускати повітря, проштрикнути виделкою.
Кухарський папір	Так	Можна користуватися, щоб уникнути розбризкування та зберегти вологу.

## РОЗМОРОЖУВАННЯ

Мікрохвилі дуже зручні для розморожування продуктів. Мікрохвилі обережно розморожують продукти за короткий проміжок часу. Це особливо зручно, коли до Вас завітали несподівані гості.

Птицю треба повністю розморозити перед готуванням. Зніміть будь-які металеві застібки, дістаньте її з упаковки, так щоб тала води могла стекти. Покладіть заморожений продукт у посуд, не накриваючи його кришкою. Коли птиця буде наполовину розморожена, перегорніть її і вилийте воду, що стекла, видаліть нутроці як можна скоріше.

Час від часу перевіряйте птицю, щоб вона не нагрілася.

Якщо маленькі або тонші частини замороженої птиці почали нагріватися, до повного завершення розморожування їх можна огорнути невеликими клаптками алюмінієвої фольги.

Якщо Ви відчули, що тушка стала теплою, зупиніть процес розморожування і залиште її приблизно на 20 хвилин, після чого процес розморожування можна продовжити.

**ПОРАДА:** Більш пласкі продукти розморожуються краще, ніж товсті, а меншій кількості продуктів треба менше часу, ніж великій. Не забувайте про це, коли заморожуєте продукти у морозильнику.

## ЧИЩЕННЯ ВАШОЇ МІКРОХВИЛЬНОЇ ПЕЧІ

Треба регулярно чистити наступні частини Вашої мікрохвильової печі, щоб часточки їжі або жир не присохли до її поверхні:

- Внутрішню та зовнішню поверхню
- Дверцята та ущільнювачі дверцят
- Тарілку, що обертається і кільце з коліщатами

Завжди перевіряйте, чи добре закриваються дверцята і чи чисті ущільнювачі дверцят

1. Зовнішні поверхні треба чистити м'якою ганчіркою і теплою мильною водою.
2. Плями або залишки їжі на внутрішніх поверхнях і на кільці з коліщатами треба видалити ганчіркою, змоченою мильним розчином, а потім промити водою і висушити.
3. Щоб позбутися важких забруднень і неприємного запаху, поставте чашку із розбавленим лимонним соком на тарілку і нагрівайте протягом 10 хвилин на максимальному рівні потужності.
4. Якщо це необхідно, помийте тарілку у посудомийній машині.

**СТЕЖТЕ, ЩОБ У ВЕНТИЛЯЦІЙНІ ОТВОРИ НЕ ПОТРАПИЛА ВОДА. НИКОЛИ НЕ КОРИСТУЙТЕСЯ АБРАЗИВНИМИ ЗАСОБАМИ ДЛЯ ЧИЩЕННЯ АБО ХІМІЧНИМИ РОЗЧИННИКАМИ. ПІД ЧАС ЧИЩЕННЯ БУДЬТЕ ОСОБЛИВО ОБЕРЕЖНІ ІЗ УЩІЛЬНЮВАЧАМИ ДВЕРЦЯТ, ЩОБ БУТИ УПЕВНЕНИМИ,**

**ЩО ВОНИ АБСОЛЮТНО ЧИСТІ І НЕ ПЕРЕШКОДЖАЮТЬ ДВЕРЦЯТАМ  
ЩІЛЬНО ЗАКРИВАТИСЯ.**

## **Навколишнє середовище**

Не викидайте пристрій разом із звичайними побутовими відходами, а здавайте його в офіційний пункт прийому для повторної переробки. Таким чином Ви допомагаєте захистити довкілля

## **Гарантія та обслуговування**

Якщо Вам необхідна інформація або у Вас виникла проблема, зверніться до Центру обслуговування клієнтів компанії Gorenje у Вашій країні (телефон можна знайти на гарантійному талоні). Якщо у Вашій країні немає Центру обслуговування клієнтів, зверніться до місцевого дилера або у відділ технічного обслуговування компанії Gorenje Domestic Appliances.

**Для використання тільки в домашньому господарстві!**

Додаткові рекомендації щодо приготування режимами мікрохвилі, а також корисні поради можна знайти на веб-сайті:

<http://microwave.gorenje.com>

# **gorenje**

**БАЖАЄ ВАМ ОТРИМАТИ СПРАВЖНЄ ЗАДОВОЛЕННЯ ВІД  
КОРИСТУВАННЯ НАШИМ ПРИЛАДОМ**

Instrukcję obsługi należy uważnie przeczytać i zachować.

## Charakterystyki techniczne

Zasilanie elektryczne .....	230V~50Hz, 1200W
Moc użyteczna .....	700W
Częstotliwość robocza: .....	2450MHz
Wymiary zewnętrzne:.....	452mm(Śz) X 262mm(G) X 358mm(V)
Wymiary wnętrza (komory): .....	315mm(Sz) X 198mm(G) X 294mm(V)
Pojemność kuchenki: .....	17 litrów
Waga netto:.....	około 10,5 kg
Poziom hałasu: .....	Lc < 58 dB (A)

Urządzenie to oznaczono zgodnie z europejską wytyczną 2002/96/EG o zużytych urządzeniach elektrycznych i elektronicznych (waste electrical and electronic equipment - WEEE). Wytyczna ta określa ramy obowiązującego w całej Unii Europejskiej odbioru i wtórnego wykorzystania starych urządzeń.

## Przed wezwaniem serwisu

1. Jeśli kuchenka nie działa, jeśli wyświetlacz wyłączył się lub nie wyświetla komunikatów:
  - a) Należy sprawdzić czy urządzenie jest prawidłowo podłączone do sieci zasilania elektrycznego. Jeśli nie, należy wyciągnąć przewód elektryczny kuchenki z gniazdka zasilania elektrycznego i po 10 sekundach powtórnie włączyć urządzenie.
  - b) Należy sprawdzić bezpieczniki i gniazdko przewodu zasilającego. Gniazdko najłatwiej sprawdzić, podłączając do niego inne urządzenie elektryczne.
2. Jeśli kuchenka nie grzeje tzn. nie dochodzi do emisji energii mikrofalowej, należy:
  - a) Sprawdzić ustawienie timera.
  - b) Sprawdzić, czy drzwiczki kuchenki zostały domknięte a zamki bezpieczeństwa zamknięte. W przeciwnym razie emisja energii mikrofalowej została uniemożliwiona.

**W przypadku nie możliwości rozwiązania problemu, mimo wykonania w/w czynności, należy zwrócić się do autoryzowanego punktu serwisowego.**

## Zakłócenia w odbiorze fal radiowych i elewizyjnych

Kuchenka mikrofalowa może spowodować zakłócenia w działaniu odbiorników telewizyjnych, radiowych itp. By usunąć lub zmniejszyć zakłócenia, należy:

- a) Oczyszczyć drzwiczki kuchenki i powierzchnie uszczeltek.
- b) Umieścić odbiorniki telewizyjne lub radiowe jak najdalej od kuchenki mikrofalowej.
- c) Wyposażenie odbiorników w anteny i umieszczenie ich w sposób, który umożliwi najsilniejszy odbiór sygnału.

Ostrzeżenie:

**Urządzenie przeznaczone jest tylko do użytku w warunkach gospodarstwa domowego. Oddziaływanie energii elektromagnetycznej, służy wyłącznie do podgrzewania żywności oraz napojów. Kuchenki należy używać tylko w zamkniętych pomieszczeniach.**

## Instalacja

1. Należy przekonać się, że opakowanie zostało usunięte, przede wszystkim z wnętrza komory i z wewnętrznej strony drzwiczek.
2. Po rozpakowaniu kuchenki należy upewnić się, że kuchenka nie posiada następujących uszkodzeń:
  - pochyłe drzwiczki,
  - uszkodzone drzwiczki,
  - wgniecenia lub dziury w szkłe (oknie) na drzwiczkach lub wyświetlaczu,
  - wgniecenia w komorze kuchenki.

Kuchenki mikrofalowej nie należy używać, jeśli znalezione zostanie któreś z podanych wyżej uszkodzeń.

3. Ciężar kuchenki mikrofalowej wynosi około 10,5 kg; zaleca się, aby kuchenkę mikrofalową umieścić na twardej, stabilnej powierzchni poziomej, która będzie w stanie utrzymać jej ciężar.
4. Kuchenkę należy umieścić zdala od źródeł wysokich temperatur i pary.
5. Na kuchence nie powinno stawiać się niczego.
6. Kuchenka mikrofalowa powinna być ustawiona tak, aby jej tylna część oddalona była od ściany o co najmniej 10 cm, natomiast przedmioty lub ściany po jej bokach winny być w odległości przynajmniej 8 cm. Taki sposób ustawienia kuchenki gwarantuje najlepszą wentylację.
7. **NIE WOLNO USUWAĆ** podstawy obrotowej talerza.
8. Podobnie jak w przypadku innych urządzeń elektrycznych, używanie kuchenki mikrofalowej przez dzieci powinno przebiegać pod kontrolą rodziców lub osoby dorosłej.

**OSTRZEŻENIE: URZĄDZENIE NALEŻY UZIEMIĆ**

9. Gniazdko przewodu zasilającego kuchenkę, musi być łatwo dostępne.
10. Kuchenka mikrofalowa wymaga mocy 1,2 kVA – przed podłączeniem należy zasięgnąć porady pracownika punktu serwisowego lub wykwalifikowanej osoby.

**UWAGA:** Kuchenka mikrofalowa jest zabezpieczona. Posiada ona wewnętrzny bezpiecznik o właściwościach: 250 V, 10A.

### **WAŻNE:**

Kolor i znaczenie poszczególnych przewodników przewodu zasilającego:

**Zieleno-żółty:**                    **uziemienie**

**Niebieski:**                        **neutralny**

**Brązowy:**                         **prąd**

Ponieważ kolor przewodników może odbiegać od kolorów podanych w gniazdku, należy uwzględnić co następuje:

- przewodnik koloru zielono-żółtego należy podłączyć na końcówkę oznaczoną literą E lub symbolem uziemienia.
- przewodnik koloru niebieskiego należy podłączyć na końcówkę oznaczoną literą N lub oznaczoną kolorem czarnym.
- przewodnik koloru brązowego należy podłączyć na końcówkę oznaczoną literą L lub oznaczoną kolorem czerwonym.

## **Ważne wskazówki bezpieczeństwa**

- **UWAGA:** Podczas korzystania z funkcji mikrofales + grill dochodzi do znacznego wzrostu temperatury. W tym wypadku zaleca się, by dzieciom podczas użytkowania kuchenki towarzyszyła osoba dorosła (tylko dla kuchenek posiadających funkcję grilowania).
- **UWAGA:** Jeśli uszkodzone są drzwiczki lub powierzchnie uszczelniające, kuchenka nie powinna być uruchamiana do czasu jej naprawy przez wykwalifikowaną osobę.
- **UWAGA:** Wykonywanie jakichkolwiek czynności serwisowych lub naprawczych związanych ze zdejmowaniem którejkolwiek z pokryw lub części obudowy, dających osłonę przed energią mikrofalową jest niebezpieczne dla każdego i łączy się z ryzykiem. Dlatego tego rodzaju czynności powinna dokonywać wyłącznie osoba wykwalifikowana.
- **UWAGA:** Cieczy i innych artykułów żywnościowych nie wolno ogrzewać w szczelnych pojemnikach, gdyż są one podatne na eksplozję.
- **UWAGA:** Dzieciom można zezwolić na samodzielną obsługę urządzenia tylko wtedy, gdy uzyskały one odpowiednie wskazówki, umożliwiające bezpieczne używanie kuchenki i gdy zdają sobie sprawę z zagrożeń wynikających z niewłaściwego jej użytkowania.



- Kuchenka mikrofalowa powinna działać w warunkach umożliwiających dostateczne krążenie powietrza. Dlatego musimy za kuchenką zapewnić co najmniej 8 cm przestrzeni, po bokach przynajmniej 10 cm a nad nią 10 cm. Usuwanie nóżek kuchenki oraz pokrywanie odwietrzników jest zabronione.
- Do gotowania należy używać wyłącznie naczyń i przyrządów specjalnie przeznaczonych do zastosowania w kuchenkach mikrofalowych.
- Podczas podgrzewania żywności w pojemnikach plastikowych lub papierowych, należy często sprawdzać proces gotowania ze względu na możliwość zapłonu pojemników.
- W przypadku pojawienia się dymu, wyłączyć kuchenkę lub odłączyć ją od sieci zasilania i nie otwierać drzwiczek, by stłumić możliwe płomienie.
- Mikrofalowe podgrzewanie napojów może powodować opóźnione nagłe wykipienie, dlatego też zaleca się uważne manipulowanie naczyniami w których były one podgrzewane.
- Po podgrzaniu pożywienia dla dzieci (niemowląt) w butelkach lub słoikach (bez zakrętki i smoczek), należy zawartość dobrze wymieszać lub wstrząsnąć. Przed podaniem pożywienia należy sprawdzić jego temperaturę, aby uniknąć możliwości oparzeń.
- Nie należy gotować jajek w skorupie ani podgrzewać ugotowanych jajek na twardo, gdyż mogą pęknąć, nawet po zakończonym już podgrzewaniu.
- Do czyszczenia drzwiczek kuchenki, powierzchni uszczelniających oraz wnętrza, należy używać łagodnych środków czyszczących oraz gąbek lub miękkich szmatek.
- Kuchenkę mikrofalową należy systematycznie i dokładnie czyścić, oraz usunąć z jej wnętrza resztki jedzenia.
- Nieregularna pielęgnacja kuchenki mikrofalowej może spowodować uszkodzenia jej powierzchni, co z kolei może ujemnie wpłynąć na wiek trwania urządzenia, oraz może wywołać niebezpieczeństwo.
- W przypadku uszkodzenia przewodu zasilającego, wymiany może dokonać producent, autoryzowany serwis lub odpowiednio do tego celu wykwalifikowana osoba.
- Цей пристрій не призначено для користування особами (включаючи дітей) з послабленими фізичними відчуттями чи розумовими здібностями, або без належного досвіду та знань, крім випадків користування під наглядом чи за вказівками особи, яка відповідає за безпеку їх життя. Дорослі повинні стежити, щоб діти не бавилися пристроєм.
- Ніколи не залишайте увімкнений пристрій без нагляду.

## Wskazówki dotyczące bezpiecznego użytkowania kuchenki

Poniżej podane zostały niektóre zasady i wskazówki dotyczące bezpieczeństwa, które (podobnie jak w przypadku użytkowania innych urządzeń elektrycznych) należałoby uwzględnić. Zapewni to bezpieczne i najskuteczniejsze działanie kuchenki.

1. Podczas działania kuchenki talerz obrotowy, nośniki rolek, podstawek (sprzęgło) i pierścień zawsze powinny być umieszczone na swoim miejscu.
2. Kuchenki należy używać wyłącznie do przyrządzania potraw. Nie wolno używać jej do suszenia ubrań, papieru lub innych przedmiotów. Nie nadaje się ona również do procesu sterylizacji przedmiotów czy żywności.
3. Nie wolno włączać pustej kuchenki, gdyż może to spowodować jej uszkodzenie.
4. W wnętrzu kuchenki nie należy przechowywać przedmiotów, a w szczególności książek kucharskich, gazet itp.
5. Potrawy, które posiadają błonę, czy otacza ich skórka tj. żółtka, ziemniaki, wątróbki drobiowe i tym podobne, należy przed gotowaniem kilkakrotnie nakłóć widelcem.
6. Do otworów znajdujących się po zewnętrznej stronie kuchenki nie wolno wkładać żadnych przedmiotów.
7. Z kuchenki nie wolno usuwać żadnych części, takich jak nóżki, śruby, złącza itp.
8. Potraw nie należy gotować bezpośrednio na szklanym talerzu. Żywność zawsze należy włożyć do odpowiedniego naczynia.

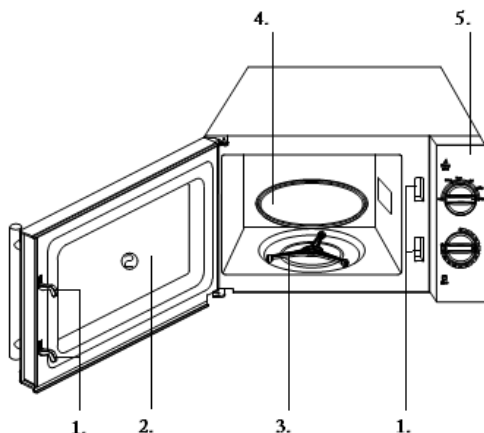
**WAŻNE:** W kuchence mikrofalowej nie należy używać:

- naczyń metalowych lub naczyń z metalowymi uchwytyami.
  - naczyń z metalowym wykończeniem lub dekoracją.
  - klamer drucianych powlekanych papierem do wiązania worków foliowych.
  - naczyń z melaminu, ponieważ zawierają one substancje wchłaniające energię mikrofalową. Grozi to pęknięciem naczynia lub jego zwęgleniem. Co więcej, przedłuża to czas przygotowywania żywności.
  - naczyń, których powierzchnia nie jest przystosowana do użycia w kuchence mikrofalowej. Nie należy również używać zamkniętych filiżanek z uchwytyami.
  - pojemników o małych otworach lub butelek z wąskimi szyjkami, gdyż mogą one podczas podgrzewania pęknąć.
  - zwykłych termometrów do mięsa lub wypieków. Na rynku dostępne są specjalne termometry, które przystosowane są do zastosowania w kuchenkach mikrofalowych.
9. Przyrządy przeznaczone do użycia w kuchence mikrofalowej należy używać zgodnie z instrukcją obsługi ich producenta.
  10. Kuchenka mikrofalowa nie nadaje się do smażenia potraw.

11. Należy pamiętać, iż energia mikrofalowa nie nagrzewa naczyń w których przygotowywana jest żywność. Mimo iż naczynie, będzie na dotyk chłodne, temperatura artykułu żywnościowego będzie tak samo wysoka jak po zwykłym gotowaniu. Dlatego po odstąpieniu (chłodnej) przykrywki potrawa będzie parować.
12. Przed spożyciem należy sprawdzić temperaturę żywności, szczególnie jeśli chodzi o artykuły żywnościowe dla dzieci i niemowląt. Radzi się, aby po wyjęciu żywności z kuchenki poczekać kilka minut, potrawę należy przemieszać lub wstrząsnąć aby temperatura pożywienia była równomiernie rozprowadzona.
13. Żywność zawierającą tłuszcze i wodę należy po wyłączeniu się kuchenki przetrzymać w niej przez kolejnych 30 - 60 sekund. Spowoduje to uspokojenie się składników. Potrawa po wstawieniu do niej łyżki lub dodaniu kostki Maggi nie będzie się pienić.
14. Należy pamiętać, że czas przygotowywania niektórych potraw (np. budyniu wigilijnego, marmolady lub mielonego mięsa), jest krótszy w porównaniu z ich tradycyjnym przygotowywaniem. Do podgrzewania potraw zawierających dużą ilość tłuszczu lub cukru nie wolno używać naczyń z tworzyw sztucznych..
15. Mimo, iż energia mikrofalowa nie nagrzewa naczyń, naczynie może absorbować ciepło pochodzące z potrawy. Najczęściej pojawia się to w przypadku pokrycia żywności folią. By zapobiec poparzeniom, zaleca się używanie rękawiczek ochronnych, podczas wyjmowania naczyń z kuchenki.
16. Aby zmniejszyć możliwość wystąpienia pożaru w komorze kuchenki:
  - a) Należy dokładnie określić czas przygotowywania żywności i uważać by jej nie podgrzewać za długo. Uważnie należy sprawdzać proces podgrzewania żywności jeśli używamy do tego przyrządów papierowych, z tworzyw sztucznych lub innych łatwo palnych materiałów.
  - b) Należy usunąć druciane spinki czy sznurki, którymi związana jest pakowana w woreczkach żywność.
  - c) Nie wolno otwierać drzwiczek kuchenki w przypadku zapalenia się wsadu. Kuchenkę należy natychmiast odciąć od zasilania prądu przez wyciągnięcie wtyczki z gniazda lub przez odkręcenie bezpiecznika z głównej tablicy rozdzielczej.

## Opis kuchenki

### DIAGRAM PODSTAWOWYCH ELEMENTÓW



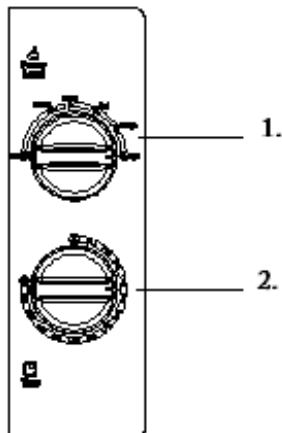
- 1 - Ochronny system zatrzasków drzwi
- 2 - Okno kuchenki
- 3 - Pierścień łożyska
- 4 - Szklany talerz
- 5 - Panel sterujący

### Akcesoria

1. Podstawka (zabierak): jest już umieszczony na trzpieniu silnika, na dnie kuchenki.  
**Funkcja:** porusza/ obraca talerz obrotowy.
2. Obręcz nośnika: należy ją położyć na środku dolnej części (dnie) kuchenki.  
**Funkcja:** na obręczy nośnika wsparty jest talerz obrotowy.
3. Talerz obrotowy: należy go ustawić na obręczy nośnika w taki sposób, żeby na środku opierał się na podstawce (zabieraku).  
**Funkcja:** talerz obrotowy to podstawowa powierzchnia do gotowania bądź przygotowywania jedzenia. Można go łatwo zdjąć i umyć.

**WAŻNE:** Nie należy użytkować kuchenki, jeżeli obręcz nośnika i talerz obrotowy nie znajdują się na swoich miejscach!

## PANEL STERUJĄCY



- 1 - Pokrętko do nastawiania czasu (0 - 30 minut)  
2 - Pokrętko do ustawiania mocy mikrofal.

## Jak działa kuchenka mikrofalowa

Mikrofałe to fale elektromagnetyczne o wysokiej częstotliwości; wywołana przez nie energia umożliwia ogrzewanie bądź gotowanie potraw, nie zmieniając ich kształtu czy koloru. W kuchenke mikrofalowej można rozmrażać, szybko podgrzewać, gotować.

### ZASADA DZIAŁANIA

1. Gdy jedzenie obraca się na talerzu obrotowym, mikrofałe, wytwarzane przez elektromagnes (magnetron), rozchodzą się równomiernie, dlatego jedzenie jest równomiernie ugotowane.
2. Jedzenie pochłania mikrofałe do głębokości około 2,5 cm. Gotowanie jest kontynuowane w ten sposób, że gorąco rozprzestrzenia się po całej potrawie.
3. Czas gotowania jest różny w zależności od rodzaju jedzenia i jego właściwości:

- ilości i gęstości,
- zawartości wody czy też wilgoci,
- temperatury początkowej (wychłodzone jedzenie).

Ponieważ jedzenie ugotuje się w środku dzięki rozprzestrzenianiu się gorąca, gotowanie jest kontynuowane również po wyjęciu jedzenia z kuchenki. Dlatego należy przestrzegać podanego w przepisach oraz w niniejszej instrukcji czasu, w którym jedzenie po ugotowaniu powinno stać, ponieważ w ten sposób zagwarantowane jest:

- równomierne ugotowanie jedzenia aż do samego środka,
- jednakowa temperatura w całym kawałku jedzenia.

## Sprawdzanie, czy kuchenka działa prawidłowo

1. Miskę z wodą należy postawić na talerzu obrotowym.
2. Pokrętko do ustawiania mocy mikrofal należy ustawić w pozycji najwyższej mocy.
3. Za pomocą pokrętki do nastawiania czasu należy ustawić czas na 4 - 5 minut. Kuchenka powinna być podłączona do odpowiedniego gniazdka sieciowego. Talerz obrotowy powinien się znajdować na swoim miejscu. Jeżeli nie wybierze się maksymalnej mocy mikrofal, dłużej trzeba będzie czekać, żeby woda się zagotowała.

## Co zrobić, jeżeli nie jest się pewnym lub powstał problem

Jeżeli pojawi się któryś spośród poniżej wymienionych problemów, należy spróbować go usunąć za pomocą zaproponowanych rozwiązań. Następujące zjawiska są normalne:

- krople wilgoci w komorze kuchenki,
- przepływ powietrza koło drzwi kuchenki i w pobliżu jej obudowy,
- odbicie światła w pobliżu drzwi i obudowy,
- para uchodząca w pobliżu drzwi lub przez szczeliny wentylacyjne.
- Po przestawieniu pokrętki do nastawiania czasu, kuchenka się nie włącza. Czy drzwi są zamknięte?
- Jedzenie wcale nie jest ugotowane. Czy prawidłowo wybrany został czas gotowania? Czy drzwi są zamknięte? Czy została przeciążona sieć elektryczna i dlatego przepalił się bezpiecznik, czy wyłącznik różnicowo-prądowy przerwał dopływ prądu?
- Jedzenie jest zbyt mocno ugotowane lub niedogotowane. Czy prawidłowo wybrany został czas gotowania? Czy prawidłowo wybrana została moc mikrofal?
- W komorze kuchenki dochodzi do iskrzenia. Czy używane są naczynia z metalowymi ozdobami lub brzegiem? Czy w kuchence został widelec lub jakiś inny metalowy przedmiot? Czy folia aluminiowa znajduje się tuż przy ściankach kuchenki?

<b>POZIOM MOCY MIKROFAL</b>	
Wysoki (High)	100%
Średnio wysoki (Medium High)	85%
Średni (Medium)	66%
Średnio niski (Medium Low)	48%
Niski (Low)	17%
Rozmrażanie (Defrost)	40%

## Szybki przewodnik użytkownika

### ROZMRAŻANIE JEDZENIA

Funkcja rozmrażania daje możliwość rozmrażania mięsa, drobiu i ryb. Zamrożone jedzenie należy położyć na środku talerza obrotowego i zamknąć drzwi.

1. Pokrętko do ustawiania mocy mikrofal należy przestawić na pozycję »DEFROST« (rozmrażanie), znajdującą się pomiędzy średnim (Medium) i średnio niskim (Medium Low) poziomem mocy mikrofal.
2. Obracając pokrętko do nastawiania czasu, należy wybrać żądany czas.

### GOTOWANIE/ PODGRZEWANIE

Następująca procedura opisuje, jak ugotować lub podgrzać jedzenie. ZAWSZE należy sprawdzić ustawienia gotowania, zanim odejdzie się od działającej kuchenki. Jedzenie należy położyć na środku talerza obrotowego. Zamknąć drzwi.

1. Za pomocą pokrętki do ustawiania mocy mikrofal należy ustawić poziom mocy na najwyższy (High – najwyższa moc: 700 Watt).
2. Za pomocą pokrętki do nastawiania czasu należy wybrać odpowiedni czas gotowania. Lampka w komorze kuchenki zacznie świecić i talerz obrotowy zacznie się obracać.
3. W czasie gotowania, obracając pokrętko do ustawiania mocy mikrofal, można zmienić poziom mocy mikrofal.

## Zatrzymanie gotowania

1. W celu chwilowego zatrzymania (przerwania) gotowania, należy:
  - otworzyć drzwi i proces gotowania się zatrzyma, aby kontynuować, należy zamknąć drzwi.
2. W celu całkowitego zatrzymania (odwołania) gotowania, należy:
  - obrócić pokrętko do nastawiania czasu na pozycję 0.

Akcesoria do gotowania	Możliwość zastosowania	Uwagi
Folia aluminiowa	Ostrożnie	Można używać mniejszych kawałków folii, aby zabezpieczyć poszczególne kawałki jedzenia przed przegrzaniem. Jeżeli folii jest za dużo lub znajduje się zbyt blisko ścianek kuchenki, może spowodować iskrzenie.
Płytko do zapiekania	Tak	Nie należy ogrzewać dłużej niż 8 minut.
Porcelana i naczynia gliniane	Tak	Zazwyczaj odpowiednie, o ile nie posiadają metalowych ozdób.
Naczynia do jednorazowego użytku z kartonu i poliestru	Tak	Niektóre rodzaje zamrożonego jedzenia znajdują się w tego typu opakowaniach.
Opakowania tzw. szybkiej żywności – pojemniki z polistyrenu	Tak	Odpowiednie do podgrzewania, ale w razie przegrzania, polistyren się stopi.
Torebki papierowe/ gazety	Nie	Mogą się zapalić.
Papier z recyklingu i opakowania metalowe	Nie	Mogą spowodować iskrzenie.
Opakowania szklane – naczynia żaroodporne	Tak	Odpowiednie, o ile nie posiadają metalowych ozdób.
Delikatne szklane naczynia i kieliszki	Tak	Podczas szybkiego podgrzewania delikatne szkło może pęknąć.
Butelki szklane	Tak	Usunąć kapsel, nadają się tylko do podgrzewania.
Naczynia metalowe	Nie	Mogą spowodować iskrzenie.
Woreczki do zamrażalnika z metalem	Nie	Mogą spowodować iskrzenie lub pożar.
Papierowe talerze i kubeczki, serwetki papierowe, ręczniki papierowe	Ostrożnie	Odpowiednie do gotowanie przez krótki czas lub do podgrzewania. Nadają się również do wchłaniania gromadzącej się wilgoci.
Papier z recyklingu	Nie	Może spowodować iskrzenie.
Miseczki plastikowe	Tak	Zalecane są miseczki odporne na wysokie temperatury. Inny plastik może się powyginać lub zmienić kolor. <b>NIE UŻYWAĆ MELAMINY.</b>
Folia PCV	Tak	Nadaje się do zatrzymywania wilgoci. Nie powinna dotykać się jedzenia, należy ją ostrożnie zdejmować.
Woreczki do zamrażalnika	Ostrożnie	Tylko, jeżeli nadają się do gotowania lub stosowania w piekarniku, nie powinny być szczelne, należy je zawsze nakłuć widelcem.
Papier pergaminowy woskowany lub natłuszczony	Tak	Odpowiedni do zapobiegania pryskania lub do zatrzymywania wilgoci.



## Rozmrażanie

Kuchenka mikrofalowa to wyjątkowo pomocne urządzenie do rozmrażania zamrożonej żywności. Mikrofale delikatnie i w krótkim czasie rozmrażają jedzenie. Okazuje się to szczególnie pomocne, gdy zjawiają się niespodziewani goście. Zamrożony drób należy przed gotowaniem dokładnie rozmrozić. Usunąć należy metalowe klipsy i wyjąć mięso z opakowania, aby płyn z rozmrażania mógł odciekać. Zamrożone jedzenie należy wstawić do naczynia bez pokrywki. W połowie procesu rozmrażania mięso należy odwrócić, odsączając płyn i usuwając wnętrzności natychmiast, jak tylko będzie to możliwe. Od czasu do czasu należy sprawdzić, czy powierzchnia jedzenia nie zrobiła się ciepła. Jeżeli mniejsze i cieńsze kawałki mięsa zaczną się ogrzewać, należy je zabezpieczyć małymi kawałkami folii aluminiowej, którą należy owinąć mięso w czasie rozmrażania. Jeżeli zewnętrzna powierzchnia drobiu zacznie się ogrzewać, należy przerwać rozmrażanie i mięso przed dalszą obróbką pozostawić chociaż na dwadzieścia minut.

**WSKAZÓWKA:** Kawałki jedzenia o równej powierzchni się rozmrożą szybciej niż grube kawałki oraz czas, potrzebny na rozmrażanie mniejszych kawałków, będzie krótszy, niż potrzebny na rozmrażanie większych. Należy się tym kierować, rozmrażając jedzenie.

## Czyszczenie kuchenki mikrofalowej

Aby zapobiec zbieraniu się tłuszczu i resztek jedzenia, regularnie należy czyścić następujące części kuchenki mikrofalowej:

- wewnętrzne i zewnętrzne powierzchnie,
- drzwi i uszczelki na drzwiach,
- talerz obrotowy i obręcz nośnika.

Zawsze należy sprawdzić, czy uszczelki na drzwiach są czyste oraz czy drzwi dobrze się zamykają.

1. Zewnętrzne powierzchnie należy czyścić miękką ściereczką i ciepłą wodą z niewielką ilością środka czyszczącego.
2. Ewentualne kropelki i plamy tłuszczu z powierzchni w komorze kuchenki oraz z obręczy nośnika należy usunąć za pomocą ściereczki, zwilżonej delikatnym roztworem środka czyszczącego, następnie wyczyścić do czysta i wysuszyć.
3. Chcąc zmiękczyć pozostałości jedzenia i usunąć nieprzyjemny zapach, należy wstawić kubeczek z rozcieńczonym sokiem cytrynowym na talerz obrotowy i go dziesięć minut ogrzewać na najwyższym poziomie mocy.
4. Szklany talerz obrotowy można myć również w zmywarce; należy go myć, gdy zajdzie taka potrzeba.

Szczelin wentylacyjnych nie należy polewać wodą. Nigdy nie należy stosować drapiących akcesoriów do czyszczenia lub rozpuszczalników chemicznych. Szczególnie należy być uważnym, czyszcząc uszczelki na drzwiach; należy sprawdzić, czy się na nich nie zgromadził brud, przeszkadzający w prawidłowym zamykaniu drzwi.

## Środowisko

Urządzenia po upływie okresu eksploatacyjnego nie należy usunąć wraz ze zwykłymi odpadami komunalnymi, lecz oddać na urzędowo określone składowisko do recyklingu. Postępując w ten sposób, przyczyniają się Państwo do zachowania czystego środowiska.

## Gwarancja i serwis naprawczy

W celu uzyskania informacji lub w razie problemów z urządzeniem, zwrócić się do centrum pomocy użytkownikom Gorenja w danym państwie (numer telefonu znajduje się na międzynarodowej karcie gwarancyjnej). Jeżeli w danym kraju nie ma takiego centrum, należy zwrócić się do lokalnego sprzedawcy Gorenja lub Działu małych urządzeń AGD.

**Zastrzegamy sobie prawo do zmian!**

WIELE SATYSFAKCJI PRZY UŻYTKOWANIU KUCHENKI MIKROFALOWEJ  
ŻYCZY PAŃSTWU

**gorenje**

Внимателно прочетете инструкциите и запазете за бъдещо позоваване.

## ТЕХНИЧЕСКИ ХАРАКТЕРИСТИКИ

Захранване: .....230V~50Hz, 1200W  
Изходяща мощност на микровълните: ..... 700W  
Честота на микровълните: .....2450MHz  
Външни размери: ..... 452mm(W) X 262mm(H) X 358mm(D)  
Вътрешни размери на фурната: ..... 315mm(W) X 198mm(H) X 294mm(D)  
Вместимост на фурната: ..... 17 литра  
Тегло: ..... Около 10,5 кг  
Ниво на шума: ..... Lc < 58 dB(A)

Уредът е обозначен съгласно Европейска директива 2002/96/EC, касаеща излязло от употреба електрическо и електронно оборудване (ИУЕЕО). Директивата очертава основните принципи, валидни в Европа, за връщане и рециклиране на излязло от употреба електрическо и електронно оборудване.

## ПРЕДИ ДА СЕ ОБАДИТЕ В СЕРВИЗА

1. В случай, че фурната изобщо не функционира, изображенията на дисплея не се появяват или изчезнат:
  - а) Проверете дали фурната е добре включена в електрическата мрежа. Ако не е, изключете захранващия кабел от електрическия контакт, изчакайте 10 секунди и отново включете, като се уверите, че е включен правилно.
  - б) Проверете цялото помещение за изгорял електрически предпазител или изключил главен прекъсвач. Ако функционират правилно, проверете с друг уред дали контактът е в изправност.
2. Ако микровълновата фурна не функционира:
  - а) Проверете дали е задействан таймера.
  - б) Проверете дали вратата е плътно затворена, с което се задейства съединяване на електрическата верига. Ако вратата не е добре затворена, захранването е блокирано и не може да задейства фурната.

АКО ГОРНИТЕ ДЕЙСТВИЯ НЕ ДОВЕДАТ ДО ВКЛЮЧВАНЕ,  
ОБЪРНЕТЕ СЕ КЪМ НАЙ-БЛИЗКИЯ ОТОРИЗИРАН СЕРВИЗ.

Уредът е предназначен за използване в домашни условия за загряване на храна и напитки чрез използване на електромагнитна енергия, да се използва само в помещения.

## СМУЩЕНИЯ НА РАДИО ВЪЛНИТЕ

Микровълновата фурна може да предизвика смущения в работата на вашето радио, телевизор или подобни уреди. Възникналото смущение може да бъде отстранено или намалено посредством следните процедури:

- а) Почистете вратата и изолиращата повърхност на фурната.
- б) Поставете радиото, телевизора и т.н. на възможно най-голямо разстояние от микровълновата фурна.
- в) Използвайте правилно монтирана антена за вашите приемници, за да си осигурите добро приемане на сигнала.

## МОНТАЖ

1. Уверете се, че всички опаковъчни материали са отстранени от вътрешността на уреда.
2. След като разопаковате фурната, проверете за видими дефекти, напр.:
  - Подвисване на вратата
  - Повредена врата
  - Вдлъбнатини или дупчици върху прозореца на вратата и мрежата.
  - Вдлъбнатини във вътрешността на фурнатаАко са налице видими повреди, НЕ използвайте фурната.
3. Микровълновата фурна е с тегло 10,5 кг и трябва да бъде поставена на хоризонтална повърхност, способна да издържи тежестта ѝ.
4. Поставете фурната далеч от източници на висока температура и пара.
5. **НЕ** поставяйте предмети върху фурната.
6. За да осигурите добра вентилация на уреда, поставете го така, че страничните стени на корпуса да е на разстояние най-малко 8 см, а задната му част най-малко на 10 см от стена.
7. НЕ вадете въртящия водач на стъклената поставка.
8. Както и при всеки друг уред, използването му от деца трябва да става под родителско наблюдение.  
**ВНИМАНИЕ** - УРЕДЪТ ТРЯБВА ДА БЪДЕ ЗАЗЕМЕН
9. Електрическият контакт трябва да е разположен в близост, за да се предотврати опъване на захранващия кабел.
10. Необходимата входяща мощност за фурната е 1.2 KVA. Препоръчваме консултация със сервизен техник при монтажа ѝ.  
**ВНИМАНИЕ:** Фурната е оборудвана с 250V, 10 Amp прекъсвач за вътрешна защита.

## **ВАЖНО**

Проводниците в главния захранващ кабел са оцветени съгласно следния код:

<b>Зелени и жълти:</b>	<b>Заземяване</b>
<b>Сини:</b>	<b>Нула</b>
<b>Кафяви:</b>	<b>Под напрежение</b>

Тъй като е възможно цветовете на проводниците в главния захранващ кабел на уреда да не съвпадат с цветовите обозначения, показващи изводите на щепсела, процедирайте по следния начин:

- Проводникът, оцветен в зелено и жълто трябва да се свърже с извода на щепсела, обозначен с буквата **F** или обозначен със символ за заземяване, оцветен в зелено или зелено и жълто.
- Проводникът, оцветен в синьо трябва да се свърже към извода, който е обозначен с буква **N** или е оцветен в черно.
- Проводникът, оцветен в кафяво се свързва към извода, обозначен с буква **L** или е оцветен в червено.

## **ВАЖНИ ИНСТРУКЦИИ ЗА БЕЗОПАСНОСТ**

- **ВНИМАНИЕ:** При използване на уреда в комбинация между грил и микровълни, поради високата температура, която фурната развива, децата да използват уреда под родителски контрол; (само за модели, с грил функцията)
- **ВНИМАНИЕ:** Ако вратата или уплътненията на вратата са повредени, не използвайте уреда, докато не бъде отремонтиран от компетентно лице;
- **ВНИМАНИЕ:** Извършването на обслужване или отстраняване на повреда, при които се налага премахване на покритие, служещо за предпазване от излагане на микровълни е опасно и следва да се извършва единствено от компетентно лице.
- **ВНИМАНИЕ:** не загрявайте течности или друга храна в запечатани съдове/бутилки поради опасност от експлодиране.
- **ВНИМАНИЕ:** Използване на фурната от деца без родителско наблюдение да се допуска едва когато са получили достатъчно инструкции как да използват уреда безопасно и са разбрали опасностите от неправилно използване.
- Осигурете достатъчен приток на въздух до фурната. Задната страна на корпуса да е разположен на 8 см от стена; страничните да са разположени на 10 см от стени; горната страна да е на разстояние 10 см от друга повърхност. Не махайте крачетата на фурната, не блокирайте вентилационните изходи на уреда.
- Използвайте единствено съдове и прибори, подходящи за употреба в микровълнови фурни.
- Не оставяйте фурната без надзор когато подгривате храна в пластмасови или хартиени опаковки поради опасност от запалването им;

- Ако забележите дим, спрете уреда или изключете от електрическата мрежа, като оставите вратата затворена с цел задушаване на пламъците;
- При загряване на напитки чрез микровълни е възможно в последствие напитката да започне да ври;
- Съдържанието на бутилки или бурканчета с бебешка храна да се разбърква или разклаща. Преди хранене проверете температурата на храната, за да предотвратите изгаряния;
- Не загрявайте цели яйца в черупки и цели твърдо сварени яйца поради опасност от експлодирането им дори и след като подгряването е приключило;
- При почистване на повърхностите и уплътненията на вратата, вътрешността на фурната, използвайте само меки, неабразивни сапуни или почистващи препарати с помощта на домакинска гъба или мека кърпа;
- Почиствайте редовно фурната и премахвайте всички остатъци от храна;
- Неподдържането на фурната чиста може да доведе до повреди в повърхностите, което пък да повлияе неблагоприятно на живота на уреда и да ви изложи на опасност при употребата му;
- Ако захранващият кабел е повреден, следва да бъде подменен от производителя, оторизиран от него сервиз или друго квалифицирано лице за да се избегнат опасните последици.
- Този уред не е предназначен за ползване от хора (включително деца) с намалени физически усещания или умствени недъзи или без опит и познания, ако са оставени без наблюдение и не са инструктирани от страна на отговарящо за тяхната безопасност лице относно начина на използване на уреда.
- Наглеждайте децата, за да не си играят с уреда.

## ОБЩИ СЪВЕТИ ЗА БЕЗОПАСНОСТ

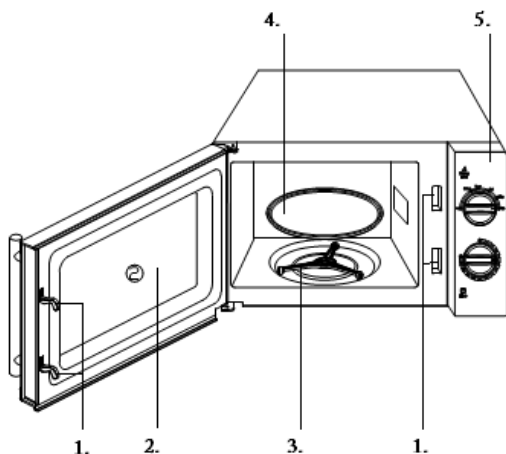
Както при всички други уреди, по-долу са изложени определени правила за използване и предпазни мерки, които гарантират отличното функциониране на фурната:

1. При използване на фурната се убедете, че стъклената поставка, въртящата основа, куплунга и въртящия водач са на място.
2. Не използвайте фурната за цели, различни от нейното предназначение, например за сушене на дрехи, хартиени продукти или други нехранителни изделия, както и за стерилизиране.
3. Не включвайте фурната да работи без наличие на храни/напитки в нея. Това може да доведе до повреда.
4. Не използвайте фурната за съхранение на предмети, например, вестници, готварски книги и др.

5. Не гответе хранителни продукти с ципа, например, жълтъци, картофи, пилешки дробчета и др., без предварително да сте пробрили ципата на няколко места с помощта на вилица.
  6. Не поставяйте предмети в отворите на външния корпус.
  7. По никакъв начин не отстранявайте части от фурната, например, крачета, куплунг, болтчета и др.
  8. Не гответе храна като я поставите директно върху стъклената поставка. Поставяйте храната на/в подходящ съд преди да я поставите във фурната.
- ВАЖНО- НЕ ИЗПОЛЗВАЙТЕ СЛЕДНИТЕ ГОТВАРСКИ СЪДОВЕ И ПРИБОРИ В МИКРОВЪЛНОВАТА ФУРНА**
- Не използвайте метални тигани или съдове с метални дръжки.
  - Не използвайте съдове и прибори с метални кантове.
  - Убедете се, че сте махнали металните телчета с хартиено покритие, които се използват за затваряне на пластмасови пликосе.
  - Не използвайте меламинови съдове, тъй като съдържат материал, който абсорбира енергията на микровълните. Това може да доведе до напукване или овъгляване на съдовете и ще намали скоростта на готвене.
  - Не използвайте съдове на Centura Tableware. Емайлът им не е подходящ за използване в микровълнова фурна. Не използвайте чаши на Corelle Livingware.
  - Не гответе в съд със запечатани отвори поради опасност от експлодирането им при нагряване във фурната.
  - Не използвайте обикновените термометри за месо или сладкиши, подходящи за конвенционални готварски печки.
  - На пазара се предлагат специални термометри за готвене в микровълнова фурна, които можете да използвате.
9. Използвайте съдовете и приборите, подходящи за употреба в микровълнова фурна, съгласно инструкциите на производителя.
  10. Не правете опити да пържите във фурната.
  11. Моля, не забравяйте, че микровълновата фурна загрява само течността в съда, но не и самия съд. Дори когато капакът на съда не е горещ на пипане, при изваждането му от фурната, не забравяйте, че храната/течността в него излъчва пара и/или пръски при махане на капака, както при готвене на обикновена готварска печка.
  12. Винаги проверявайте температурата, особено ако подгръвате или готвите храна/течност за малки деца. Препоръчваме приготвената храна/течност да не се консумира веднага след изваждане от фурната. Оставете я да изстине за няколко минути като я разбърквате за равномерно разпределяне на топлината.
  13. Оставете във фурната за около 30-60 секунди храна, съдържаща смес от мазнина и вода, напр. бульон, след като фурната е изключила. Целта е да се успокои вренето на течността и да се предотвратят пръски при поставяне на лъжица в храната/течността или при прибавяне на кубче бульон в нея.

14. Когато приготвяте/готвите храна/течност, не забравяйте, че има някои храни, напр. коледен пудинг, пай с месо, които се загряват много бързо. При загряване или готвене на храни с високо съдържание на наситени мазнини или захар не използвайте пластмасови съдове.
15. Възможно е нагорещяване на приборите за готвене тъй като топлината преминава от храната върху тях. Това се случва най-вече ако съдовете и дръжките се покриват с пластмасово покритие. В такъв случай използвайте текстилни домакински ръкавици за захващане на дръжките на съдовете.
16. За да намалите риска от пожар във вътрешността на фурната:
  - а) Не гответе повече от необходимото време. Внимателно наглеждайте фурната ако сте поставили хартиени, пластмасови или други запалими материали, необходими за готвенето.
  - б) Махнете металните телчета, служещи за затваряне на пликовете на храните преди да ги поставите във фурната.
  - ц) В случай на запалване на поставените във фурната материали, оставете вратата затворена, изключете фурната от контакта или изключете захранващото електричество от бушона или прекъсвача.

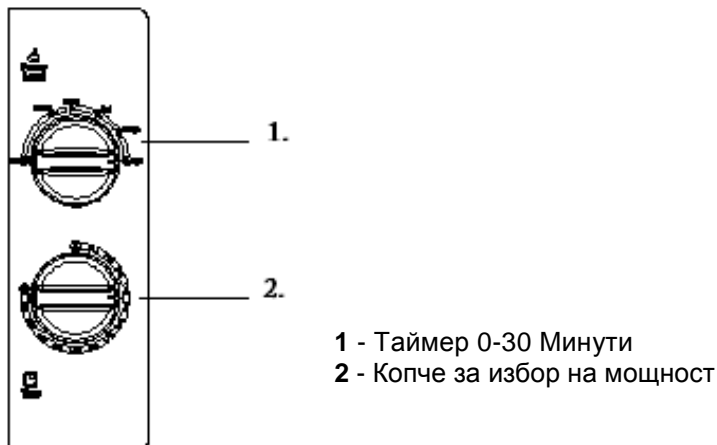
## ОПИСАНИЕ НА ЧАСТИТЕ



- 1 - Система за безопасно затваряне на вратата
- 2 - Прозорец
- 3 - Въртяща основа
- 4 - Стъклена тава
- 5 - Контролен панел



## КОМЮТЪРЕН КОНТРОЛЕН ПАНЕЛ



## Ръководство за бърза употреба

1. Поставете храната в микровълновата . Изберете мощността като въртите копчето за избор на мощност на готвене.
2. Изберете времето като завъртите компчето за избор на време. Select

### Ако искате да размразите храна

1. Завъртете копчето за мощност до позиция "\*".
2. Завъртете копчето за време на подходяща стойност.

## КАК РАБОТИ МИКРОВЪЛНОВАТА ПЕЧКА

Микровълновата печка използва електромагнитни вълни на висока честота ; енергията дава възможност на храната да бъде сготвена или затоплена без да се променя формата или цвета.

Микровълновата печка може да се използва за :

- Замразяване
- Затопляне
- Готвене

### Принципи на готвене

1. Микровълните се генерират от магнетрони и се разпространяват ромерно докато храната се върти в печката. Това спомага за нейното равномерно сготвяне.

2. Микровълните се абсорбират от храната в дълбочина до 1 инч (2.5 см). Готвенето продължава в дълбочина на храната.
3. Времето за готвене зависи от вида на храната.
  - Количество и плътност
  - Съдържание на вода
  - Вътрешна температура (извадено от хладилник или не)

Вътрешността на храната се затопля на принципа на разсейването, което обяснява защо готвенето продължава дори когато храната е извадена от микровълновата печка. Рецептите за времето на готвене затова са ориентировачни . Важно е да бъде осигурено:

- Равномерно приготвена храна
- Еднаква температура в цялата храна

## **ПРОВЕРКА ДАЛИ ВАШАТА МИКРОВЪЛНОВА ПЕЧКА РАБОТИ НОРМАЛНО**

1. Поставете купа с вода на въртящия се съд.
2. Поставете копчето за избор на мощност на максимална позиция .
3. Поставете времето за работа на 4-5 минути . Фурната да бъде поставена в контакта. Ако не избрана максимална мощност времето за завиране на водата се удължава.

## **КАКВО ДА НАПРАВИМ АКО СЕ СЪМЯВАМЕ ИЛИ ИМАМЕ ПРОБЛЕМ**

Ако имате някой от следните проблеми опитайте с нашите препоръки

- Нормално е:

Конденз по вратата и корпуса на микровълновата печка

Възможно е да излиза пара от вентилационните отвори .

Фурната не работи когато сте настроили времето за работа:

Проверете дали вратата е затворена?

Храната е останала сурова.!

Проверете какво време и каква мощност сте избрали ?

Проверете бушона.

- Храната е преварена или недоварена – Избрана ли е подходяща мощност и подходящо време ?

Искри и пукане по време на готвенето.

Какъв съд използвате. Не се разрешава използване на съдове с метално покритие. Алуминиевото фолио не трябва да допира стените на микровълновата печка.

Възможно е микровълновата печка да влияе на работата на радиопримниците и телевизорите. Поставете я на подходящо разстояние.

<b>НИВА НА МОЩНОСТ</b>	
Високо	100%
Средно високо	85%
Средно	66%
Средно ниско	48%
Ниско	17%
Размразяване	40%

## **ГОТВЕНЕ/ЗАТОПЛЯНЕ**

Спазвайте следната процедура за готвене и затопляне. Проверявайте настройките ако оставяте микровълновата без наблюдение.

Поставете съда с храната в центъра на въртящия се съд. Затворете вратата.

1. Изберете максимална мощност като използвате копчето за настройка на мощност (Максимална мощност: 700 Watt)
2. Изберете времето като завъртите копчето за избор на време .

Резултат:

Лампата във фурната светва и съдът започва да се върти.

### **НИКОГА НЕ ВКЛЮЧВАЙТЕ МИКРОВЪЛНОВАТА ПЕЧКА ПРАЗНА.**

Може да промените нивото на мощност по време на готвене.

## **СПИРАНЕ НА ГОТВЕНЕТО**

1. За да спрете временно готвенето; Отворете вратата. Резултат: Готвенето спира. За да възстановите готвенето . Затворете вратата.
2. За да спрете готвенето изцяло: Завъртете копчето за избор на време до позиция "0".

## **ПРЕНАСТРОЙВАНЕ НА ВРЕМЕТО ЗА ГОТВЕНЕ**

1. Времето се пренасройва като се върти копчето за избор на готвене .

## **РАЗМРАЗЯВАНЕ НА ХРАНА**

Функцията размразяване дава възможност да размразите месо, птиче месо или риба като поставите храната в центъра на въртящия се съд.

1. Поставете копчето за избор на мощност на режим размразяване.
2. Поставете копчето за избор на време на желаните минути. Резултат: Започва размразяването на храната.

## ТАБЛИЦА С ВИДОВЕ СЪДОВЕ

СЪДОВЕ	БЕЗОПАСНО ЗА МИКРОВЪЛНИТЕ	КОМЕНТАР
Алуминиево фолио	Безопасно, но с повишено внимание, виж коментара	Може да се използва в малки количества за покриване на ястията. Има вероятност да се образуват искри, ако се използва твърде много фолио или фолиото е твърде близо до стените на фурната
Китайски порцелан или керамични съдове	Да	Обикновено са подходящи освен ако не са декорирани с метал
Полиестер за еднократна употреба или картонени съдове	Да	Някои замразени храни са опаковани в подобни опаковки
Опаковки от „Бързо хранене“ Полиестерни чаши	Да	Може да се използват за притопляне на храна, но прегряването може да разтопи полиестера Може да предизвика пожар Може да произведе искри
Хартиени торбички / вестници Рециклирана хартия или метални опаковки	НЕ НЕ	
Съглени съдове за готвене или сервиране	Да	Може да се използва само ако не е декорирано с метал
Фино стъкло	Да	Финото стъкло може да се спуска ако се загрее внезапно
Съглени буркани	Да	Да се използва без капак, подходящ само за притопляне
Метални съдове Връзки за торбички	НЕ НЕ	Може да предизвика пожар или искри Може да предизвика пожар или искри
Хартиени чинии, чаши, салфетки, кухненска хартия	Безопасно, но с повишено внимание, виж коментара	За бързо притопляне, още се използват за абсорбиране на влагата
Рециклирана хартия	НЕ	Може да произведе искри
Пластмасови кутии	Да	Най-подходящи за използване са устойчивите на загряване пластмаси. Неустойчивите могат да деформират формата си или цвета си. НЕ ИЗПОЛЗВАЙТЕ МЕЛАМИН.
Кухненско фолио	Да	Може да се използва да задържи влагата, не бива да се допира до храната, да се отстранява с повишено внимание
Торбички за съхранение на храна	Безопасно, но с повишено внимание, виж коментара	Само ако са устойчиви при варене или печене, предварително да се обезвъздуши, винаги пробивайте с вилица
Хартия с вакса или мазнина	Да	Може да се използва за да предпазва от пръскане или да задържа влагата.

## РАЗМРАЗЯВАНЕ

Микровълновите печки са много подходящи за размразяване на храна. Микровълните размразяват замразената храна за кратък период. Това може да е много добро предимство, особено при посещение от неочаквани гости. . Замразените птици трябва да бъдат напълно размразени преди готвене.

Махнете всички метални връзки на тобичките и свалете опаковките, за да изтече размразената течност.

Поставете замразената храна върху чиния без опаковка, изсипете течността и махнете дреболлите ако е възможно.

Периодично проверявайте храната, за да се уверите колко се затопля.

Ако малките и по-тънки парчета започнат да се затоплят, може да ги покриете с малки парчета алуминиево фолио.

Ако птицата започне да се загарява от външна страна, спрете и оставете да престои около 20 минути и след това продължете.

**ЗАБЕЛЕЖКА:** Тънките парчета се размразяват по-добре от по-дебелите, както и малките количества се размразяват по-бързо ОТ ГОЛЕМИТЕ.

Запомнете това, когато приготвяте храна за размразяване.

## ПОЧИСТВАНЕ НА МИКРОВЪЛНОВАТА ПЕЧКА

Почиствайте следните части за да предпазите засъхването на мазнина и храна по повърхностите на фурната:

- вътрешни и външни части
- врата и части по нея
- въртящия механизъм и стъклената чиния

Винаги проверявайте дали уплътнението и пантите са чисти и дали вратата се затваря

1. Почиствайте външната повърхност на фурната с влажна кърпа.
2. Премахнете петаната от въртешната повърхност на фурната и въртящия механизъм с мека кърпа и лека сапунена разтвор, изплакнете и подсушете.
3. Премахвайте остатъчните миризми от готвене като в чаша вода прибавите сока и кората от един лимон в дълбок съд, подходящ за микровълнова фурна. Поставете във фурната и пуснете в действие в продължение на 5 минути, след това избършете добре фурната и подсушете със суха кърпа..
4. почиствайте, утойчивата за използване в съдомиялна машина чиния, когато е необходимо.

**Не позволявайте проникването на вода във вентилационните отвори. Не използвайте абразивни почистващи препарати или химикали.. Обръщайте особено внимание, когато почиствате вратата, уверете се пантите и уплътнението действат и вратата се затваря добре.**

## Опазване на околната среда

След края на срока на експлоатация на уреда не го изхвърляйте заедно с нормалните битови отпадъци, а го предайте в официален пункт за събиране, където да бъде рециклиран. По този начин вие помагате за опазването на околната среда.

## Гаранция и сервизно обслужване

Ако се нуждаете от информация или имате проблем, се обърнете към Центъра за обслужване на клиенти на Gorenje във вашата страна (телефонния му номер можете да намерите в международната гаранционна карта). Ако във вашата страна няма Център за обслужване на клиенти, обърнете се към местния търговец на уреди на Gorenje или се свържете с Отдела за сервизно обслужване на битови уреди на Gorenje [Service Department of Gorenje Domestic Appliances.

**Само за лична употреба!**

**gorenje**

ВИ ПОЖЕЛАВА ПРИЕЯТНИ МОМЕНТИ ИЗПОЛВАЙКИ ВАШИЯ НОВ УРЕД

Перед использованием прибора внимательно прочитайте эту инструкцию.

## СПЕЦИФИКАЦИИ

Потребляемая мощность:.....230В~50Гц, 1200Вт  
Исходящая мощность:.....700Вт  
Частота:.....2450МГц  
Внешние размеры прибора:.....452мм(д) X 262мм(в) X 358мм(ш)  
Внутренние размеры прибора:.....315мм(д) X 198мм(в) X 294мм(ш)  
Объём:.....17 л  
Вес:.....приблизительно 10,5 кг  
Уровень шума: ..... Lc < 58 дБ (А)

Принадлежности:

Стеклопанель поворотного стола:..... мм: 245

**Это оборудование маркировано в соответствии с европейской директивой 2002/96/EG об отходах электрического и электронного оборудования (waste electrical and electronic equipment - WEEE).  
Данная директива определяет действующие во всех странах ЕС требования по сбору и утилизации отходов электрического и электронного оборудования.**

## ПЕРЕД ЗВОНКОМ В СЕРВИСНЫЙ ЦЕНТР

1. Если печь не функционирует совсем, не светится или пропадает дисплей:
  - а) проверьте, верно ли печь подключена к электросети.  
Если нет – вытащите вилку из розетки, подождите 10 секунд и плотно вставьте вилку назад.
  - б) проверьте, нет ли замыкания в электросети. Если всё в норме, протестируйте розетку с помощью другого прибора.
2. Если не функционирует микроволновый режим:
  - а) проверьте, установлен ли таймер.
  - б) убедитесь, что дверца надёжно закрыта. Иначе микроволновая энергия не будет поступать в печь.

**ЕСЛИ ВЫ НЕ МОЖЕТЕ УСТРАНИТЬ ВЫШЕУКАЗАННЫЕ ПРОБЛЕМЫ САМОСТОЯТЕЛЬНО, СВЯЖИТЕСЬ С БЛИЖАЙШИМ АВТОРИЗОВАННЫМ СЕРВИСНЫМ ЦЕНТРОМ.**

## РАДИО ПОМЕХИ

Микроволновая печь может спровоцировать помехи в работе вашего радио, телевизора и др. подобных приборов. Эти помехи можно нейтрализовать таким образом:

- а) почистите дверцу и уплотнитель печи.
- б) переставьте радио, телевизор и др. подальше от печи.
- в) правильно пользуйтесь антенной для радио, телевидения, чтобы получить сильный сигнал.

## УСТАНОВКА

1. Убедитесь, что весь упаковочный материал снят и вытянут из прибора.
2. Осмотрите прибор на наличие визуальных повреждений, таких как:
  - неотрегулированная дверца
  - повреждённая дверца
  - вмятины и отверстия на стеклянной поверхности дверцы
  - вмятины в полости печи
  - если присутствует хотя бы одно из указанных повреждений – не пользуйтесь печью.
3. Вес этой микроволновой печи составляет 10,5 кг, потому её следует устанавливать на поверхность, способную выдержать этот вес.
4. Поместите печь подальше от источников высокой температуры и пара.
5. Не кладите никакие предметы на печь.
6. Расстояние между печью и боковыми стенами должно быть 15 см, и 10 см – от задней стенки, чтобы обеспечить соответствующую вентиляцию.
7. Не вытягивайте штифт двигателя вращающейся тарелки.
8. Следите за детьми, когда они пользуются печью.

### **ПРЕДОСТЕРЕЖЕНИЕ – ПРИБОР НЕОБХОДИМО ЗАЗЕМЛИТЬ.**

Необходимо обеспечить свободный доступ к розетке.

Данный прибор потребляет 1.2 кВт.

Рекомендуем проконсультироваться со специалистом сервисного центра касательно установки прибора.

**ПРЕДУПРЕЖДЕНИЕ:** Прибор защищён внутренним защитным предохранителем на 250 В, 10 А.



## **ВАЖНО**

Провода основного кабеля окрашены соответственно данной таблице:

**жёлто-зелёный**

**заземление**

**синий**

**нейтральный**

**коричневый**

**под напряжением**

Так как цвета проводов могут не соответствовать цветовым обозначениям на клеммах Вашей штепсельной вилки, не обходимо сделать следующее:

- жёлто-зелёный провод нужно подсоединить к клемме, обозначенной буквой **E** или символом заземления, что окрашено в зелёный цвет жёлто-зелёного провода.
- синий провод следует подсоединить к клемме, обозначенной буквой **N** или же окрашенной в чёрный.
- коричневый провод следует подсоединить к клемме, которая обозначена буквой **L** или окрашена в красный цвет.

## **ВАЖНЫЕ ПРЕДУПРЕЖДЕНИЯ**

**ВНИМАНИЕ!** Чтобы снизить риск возникновения пожара, электрического шока, ранения людей и чрезмерной микроволновой мощности, необходимо:

1. внимательно прочитать инструкцию перед использованием прибора;
2. не разогревать в микроволновой печи такие продукты, как яйца, и плотно закрытую посуду (напр., закрытые стеклянные фляги или детские бутылочки), потому что они могут взорваться. За рекомендациями обратитесь к книге по приготовлению пищи.
3. Используйте прибор только согласно инструкции по эксплуатации.
4. Данный прибор не предназначен для использования лицами (включая детей) с ограниченными возможностями сенсорной системы или ограниченными интеллектуальными возможностями, а так же лицами с недостаточным опытом и знаниями, кроме случаев контроля или инструктирования по вопросам использования прибора со стороны лиц, ответственных за их безопасность.  
Не позволяйте детям играть с прибором.
5. Не пользуйтесь печью, если она функционирует не полностью, если она повреждена.
6. Чтобы снизить риск возникновения пожара в полости:
  - а) не готовьте дольше указанного времени. Будьте внимательны при использовании бумаги, пластмассы и других воспламеняющихся материалов для приготовления пищи в микроволновой печи.
  - б) снимите проволочные завязки с пакетов перед тем, как положить их в печь.
  - в) если же материалы внутри печи загорелись, не открывайте дверцу, отключите прибор от электросети или снимите предохранитель.

## ВКАЗІВКИ ПО ТЕХНІЦІ БЕЗПЕКИ

### ПОЛЕЗНЫЕ СОВЕТЫ ПО ТЕХНИКЕ БЕЗОПАСНОСТИ

Этот прибор функционирует согласно общепринятым правилам и требований по технике безопасности касательно эксплуатации электрических приборов

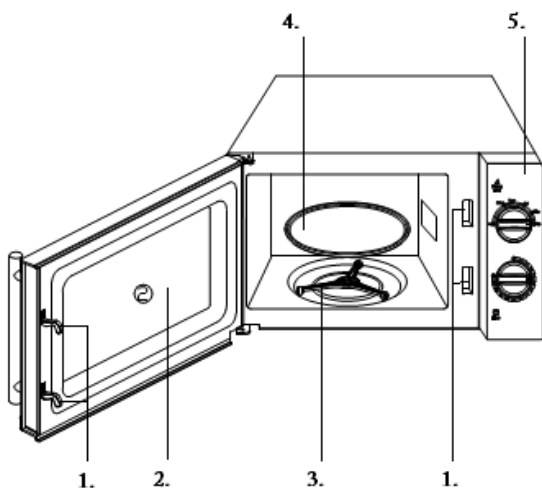
1. Перед использованием прибора правильно установите всё оборудование (опору на роликах, вращающуюся тарелки др.).
2. Используйте печь только для приготовления пищи. Категорически запрещается сушить одежду, бумагу и другие предметы в печи. Не используйте печь для стерилизации.
3. Не включайте печь пустой. Это может её повредить.
4. Не используйте печь для хранения книг, бумагу и др.
5. Не используйте печь для консервации продуктов, так как она не предназначена для этого. Законсервированные неправильным образом продукты могут испортиться и таким образом являться опасными для здоровья человека.
6. Не готовьте яйца в скорлупе: они могут взорваться. Когда вы готовите яйца, накройте их крышкой и дайте постоять минуту после приготовления.
7. Перед тем, как готовить такие продукты, как сосиски, яичные желтки, картофель, куриная печень и др. (то есть продукты, покрытые оболочкой), проколите их несколько раз вилкой.
8. Не вставляйте предметы в отверстия между дверцей и корпусом печи.
9. Никогда не снимайте детали печи (ножки, крепления, винты и т. д.).
10. Не готовьте пищу непосредственно на вращающейся тарелке. Перед приготовлением положите продукты в соответствующую посуду.

#### **ВАЖНО – ПОСУДА, НЕПОДХОДЯЩАЯ ДЛЯ ИСПОЛЬЗОВАНИЯ В МИКРОВОЛНОВОЙ ПЕЧИ**

- металлические сковороды или кастрюли или посуда с металлическими ручками.
- посуда с металлическими элементами.
- бумажная посуда с проволочными завязками или же пластиковые упаковки.
- меламиновая посуда, так как материал, который входит в его состав, поглощает микроволновую энергию. Это может привести к порче посуды и уменьшению скорости приготовления.
- глянцевая посуда.
- посуда с узким горлышком.
- обычные термометры для мяса и сладостей. Для микроволновой печи существует специально разработанный термометр, которым можно пользоваться при необходимости.

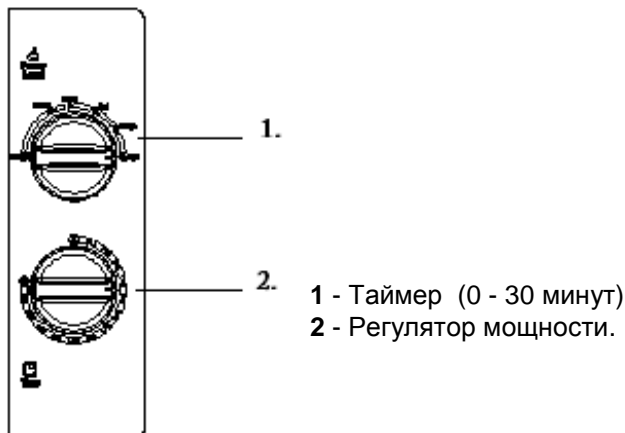
11. Посуду для микроволновой печи используйте только согласно инструкциям производителя.
12. Не пытайтесь жарить продукты в микроволновой печи.
13. В микроволновой печи продукты нагреваются быстрее, чем контейнер. Помните: даже если крышка не горячая на ощупь, то продукты под ней имеют высокую температуру, и будут создавать столько же пара, как и на обычной плите.
14. Всегда проверяйте температуру приготовленной пищи, особенно, если вы готовите её для младенцев. Желательно не употреблять пищу сразу после приготовления. Дайте ей постоять несколько минут и перемешайте для равномерного распределения температуры.
15. Продукты с содержанием жира и воды необходимо оставить в печи на 30-60 секунд после приготовления. Это даёт возможность смеси настояться и предотвращает образование пузырей.
16. Некоторые продукты (напр., Рождественский пудинг, джем, и др.) очень быстро нагреваются. При приготовлении пищи, которая содержит много жира или сахара, нельзя использовать пластиковую посуду.
17. Ёмкость, в которой находится пища, тоже может нагреваться от пищи. Это особенно важно, если в посуде присутствуют элементы пластика. Здесь понадобится держатель, чтобы достать посуду из печи.

## ОПИСАНИЕ ПРИБОРА



- 1 - Дверные замки
- 2 - Смотровое окошко
- 3 - Опора на роликах
- 4 - Стеклоанная тарелка
- 5 - Панель управления

## ПАНЕЛЬ УПРАВЛЕНИЯ



## Как работает микроволновая печь

Энергия, высвобождаемая высокочастотными электромагнитными волнами, позволяет разогревать или приготавливать пищу, не влияя на ее форму и цвет. С помощью микроволновой печи можно размораживать, быстро разогревать и готовить пищу.

### ПРИНЦИП РАБОТЫ

1. Микроволны, производимые магнетроном, распределяются по всему объему продуктов, находящихся на вращающемся поддоне, поэтому продукты готовятся равномерно.
2. Микроволны проникают в пищу на глубину примерно одного дюйма ( 2,5 см). По мере поглощения тепла продуктами процесс приготовления продолжается..
3. Время приготовления зависит от вида продукта и его свойств:
  - размер и плотность,
  - содержание воды/влаги,
  - исходная температура (охлажденные продукты).

Поскольку приготовление пищи происходит путем распространения тепла внутри продуктов, процесс продолжается и после того, как Вы вынете блюдо из печи. Поэтому всегда принимайте в расчет время, в течение которого блюдо, вынутое из печи, должно постоять (оно указывается в рецептах и в данной брошюре), чтобы:

- пища приготовилась равномерно на всю глубину,
- температура была одинаковой по всему объему.

## **Как проверить, что микроволновая печь работает правильно**

1. Поставьте чашку с водой на поворотный поддон.
2. Установите переключатель уровня мощности на максимальную величину.
3. С помощью таймера установите время 4 - 5 минут. Печь должна быть подключена к соответствующей сетевой розетке. Поворотный поддон должен быть правильно установлен. Если установить уровень мощности ниже максимального, то потребуется больше времени для того, чтобы вода закипела.

## **Что делать, если у Вас возникли сомнения или проблемы**

Если Вы столкнулись с ситуациями, перечисленными ниже, попробуйте воспользоваться предлагаемыми решениями. Все в порядке, если Вы заметили, что:

- в печи образовался конденсат;
- поток воздуха проникает через уплотнитель дверцы или образуется вокруг корпуса
- свет проникает через уплотнитель дверцы
- пар скапливается вокруг дверцы или вентиляционных отверстий
- Печь не начинает работать, когда Вы поворачиваете таймер
  - Плотно ли закрыта дверца?
- Продукты не приготовлены
  - Правильно ли Вы установили таймер? Закрыта ли дверца?
  - Возможно, из-за перегрузки электропроводки перегорели предохранители или сработало автоматическое реле?
- Продукты недоварены или переварены.
  - Правильно ли Вы установили время приготовления?
  - Правильно ли Вы выбрали уровень мощности?
- Внутри печи наблюдается искрение и треск (электрический пробой)
  - зможно, вы использовали посуду с металлическими частями?
  - можно, Вы оставили вилку или другой металлический предмет в печи?
  - зможно, алюминиевая фольга находится слишком близко к внутренним стенкам?

<b>УРОВНИ МОЩНОСТИ</b>	
Высокий (High)	100%
Средне-высокий (Medium High)	85%
Средний (Medium)	66%
Средне-низкий (Medium Low)	48%
Низкий (Low)	17%
Размораживание (Defrost)	40%

## **Руководство по использованию**

### **РАЗМОРАЖИВАНИЕ**

Функция размораживания позволяет размораживать мясо, птицу и рыбу. Сначала положите замороженные продукты на центр вращающегося поддона и закройте дверцу.

1. Установите регулятор мощности в положение "DEFROST" (Размораживание) на уровень мощности между средним ( Medium) и средне-низким ( Medium Low).
2. С помощью таймера установите нужно время.

### **ПРИГОТОВЛЕНИЕ/РАЗОГРЕВАНИЕ**

Для приготовления или разогрева продуктов надо действовать следующим образом. Во время работы печи ВСЕГДА проверяйте установки, прежде чем отойти от нее. Сначала поместите продукты в печь на середину поворотного поддона. Закройте дверцу.

1. С помощью регулятора мощности установите максимальный уровень (high: 700Watt).
2. С помощью таймера установите время приготовления. В печи зажжется свет, и поддон начнет вращаться.
3. В процессе приготовления можно изменять уровень мощности с помощью регулятора.

## Остановка процесса приготовления

1. Для временной остановки (приостановки) приготовления:
  - откройте дверцу, и приготовление остановится, а когда Вы закроете дверцу, возобновится.
2. Для полной остановки (прекращения) приготовления: установите таймер в положение 0.

Емкости и материалы	Применение в микроволновой печи	Примечание
Алюминиевая фольга	С осторожностью	Можно использовать небольшие куски для защиты продуктов от перегрева; если фольги слишком много или расстояние между ней и стенками печи небольшое, может возникнуть искрение
Блюдо для запекания	Да	Нагревать не более 8 минут
Фаянс и керамика	Да	Без металлической отделки
Одноразовая пластиковая и картонная посуда	Да	Такую упаковку иногда имеют замороженные продукты
Полистироловая упаковка для "fast food"	Да	Можно использовать для разогрева еды, однако от перегрева полистирол может расплавиться
Бумажные пакеты/газеты	Нет	Может загореться
Вторичная бумага или металлическая упаковка	Нет	Может вызвать искрение
Емкости из жаропрочного стекла	Да	Без металлической отделки
Посуда из тонкого стекла	Да	При быстром разогреве хрупкое стекло может лопнуть
Стекланная тара	Да	Использовать без крышки и только для разогрева
Металлические емкости	Нет	Могут вызвать искрение или пожар
Пакеты для заморозки с металлическими завязками	Нет	Могут вызвать искрение или пожар
Бумажные тарелки, чашки, салфетки, полотенца	С осторожностью	Для непродолжительного приготовления или разогрева или для поглощения излишней влаги
Вторичная бумага	Нет	Может вызвать искрение
Пластиковые контейнеры	Да	Лучше всего использовать жаропрочный пластик, т.к. другие виды могут деформироваться или потерять цвет <b>НЕ ИСПОЛЬЗУЙТЕ МЕЛАМИН.</b>
Липкая пленка	Да	Может использоваться для удержания влаги, не должна соприкасаться с продуктами; снимать с осторожностью
Пакеты для заморозки	С осторожностью	Только пакеты, годные для кипячения или для приготовления в печи; герметичные пакеты необходимо проткнуть вилкой
Вощеная или промасленная бумага	Да	Может использоваться для предотвращения разбрызгивания или для удержания влаги.

## Размораживание

Микроволны – идеальный способ размораживания замороженных продуктов. Они бережно размораживаются за короткое время. Это особенно удобно, если к Вам неожиданно пришли гости.

Замороженная птица должна полностью оттаять перед приготовлением. Удалите все металлические завязки и выньте птицу из упаковки, чтобы оттаявшая жидкость могла вытекать.

Положите замороженный продукт в емкость без крышки. По истечении половины времени размораживания, переверните продукт, вытрите растаявшую жидкость и выньте потроха, как только это будет возможно. Время от времени проверяйте, не нагревается ли продукт. Если мелкие или тонкие части замороженного продукта начнут нагреваться, их можно обернуть полосками алюминиевой фольги на время дальнейшего размораживания.

Если птица начнет снаружи нагреваться, остановите размораживание и подождите не менее 20 минут, прежде чем продолжить.

**ПОДСКАЗКА:** плоские продукты размораживаются лучше, чем толстые куски, а для небольшого объема нужно меньше времени, чем для большого. Помните об этом, размораживая продукты

## Очистка микроволновой печи

Следующие части микроволновой печи необходимо регулярно очищать, чтобы не скапливался жир и остатки пищи:

- Внутренние и внешние поверхности
- Дверца и ее уплотнитель
- поворотный поддон и роликое кольцо

Всегда следите за тем, чтобы уплотнитель дверцы был чистым, и дверца хорошо закрывалась

1. Внешние поверхности протирайте мягкой тканью, смоченной теплой мыльной водой.
2. Удалите все брызги и пятна на внутренних поверхностях и роликоем кольце тканью, смоченной мыльной водой, смойте мыло и вытрите насухо.
3. Для того, чтобы удалить засохшие частицы пищи и устранить неприятный запах, поставьте на поворотный поддон чашку с разбавленным лимонным соком и нагревайте 10 минут при максимальной мощности.
4. Регулярно мойте стеклянный поворотный поддон с использованием средства для мытья посуды или в посудомоечной машине

Следите за тем, чтобы вода не попадала в вентиляционные отверстия. Не используйте абразивные и агрессивные чистящие средства. Обратите особое внимание на очистку уплотнителя дверцы, следите за тем, чтобы на



нем не скапливалась грязь, которая может помешать плотному закрыванию дверцы.

## Защита окружающей среды

После окончания срока службы не выбрасывайте прибор вместе с бытовыми отходами. Передайте его в специализированный пункт для дальнейшей утилизации. Этим вы поможете защитить окружающую среду.

## Гарантия и обслуживание

Для получения дополнительной информации или в случае возникновения проблем обратитесь в Центр поддержки покупателей в вашей стране (номер телефона центра указан на гарантийном талоне). Если подобный центр в вашей стране отсутствует, обратитесь в вашу местную торговую организацию Gorenje или в отдел поддержки покупателей компании Gorenje Domestic Appliances.

Адреса и телефоны авторизованных сервисных центров размещены в брошюре «Гарантийные обязательства» или в гарантийном талоне.

**Только для домашнего использования!**

**Производитель оставляет за собой право на внесение изменений!**

# gorenje

БОЛЬШОГО УДОВОЛЬСТВИЯ ОТ ИСПОЛЬЗОВАНИЯ МИКРОВОЛНОВОЙ  
ПЕЧИ ВАМ ЖЕЛАЕТ

Pečlivě si přečtete tento návod na použití a uložte ho!

## Specifikace

Spotřeba el. energie:.....230V~50Hz,1200W  
 Výkon: .....700W  
 Funkční frekvence:.....2450MHz  
 Vnější rozměry: .....452 mm (Š) × 262 mm (V) × 358 mm (H)  
 Rozměry komory (vnitřní části) trouby:.....315 mm (Š) × 198 mm (V) × 294 mm (H)  
 Objem trouby:.....17 litrů  
 Hmotnost bez obalu:.....přibližně 10,5 kg  
 Hladina akustického výkonu vyzařovaná spotřebičem: .....58dB (A).

**Tento přístroj je označen v souladu s evropskou směrnicí 2002/96/ES o elektrickém a elektronickém odpadu (waste electrical and electronic equipment - WEEE). Směrnice obsahuje nařízení o sběru a nakládání s odpady elektrického a elektronického charakteru, které platí v EU.**

## Než zavoláte opraváře

1. V případě, že mikrovlnná trouba vůbec nefunguje, nebo se nerozsvítí displej, popř. zhasne:
  - a) Zkontrolujte, jestli je trouba správně připojená do elektrické sítě. Pokud není, vytáhněte zástrčku ze zásuvky a vyčkejte 10 vteřin; poté ji znovu zastrčte.
  - b) Zkontrolujte, jestli je pojistka elektrického vedení neporušená, nebo jestli nepadla pojistka v domě. Pokud jsou všechny pojistky funkční, vyzkoušejte zásuvku zapojením jiného přístroje.
2. V případě, že mikrovlnná trouba nehřeje, tj. nevytváří mikrovlnný paprsek:
  - a) Zkontrolujte, jestli jsou programovací hodiny správně nastavené.
  - b) Zkontrolujte, jestli jsou dvířka správně zavřena a bezpečnostní zámek uzamčen. Pokud tomu tak není, trouba nebude fungovat.

**V případě, že se vám pomocí tohoto návodu nepodařilo odstranit závadu, spojte se s autorizovaným opravářem.**

### Poznámka:

Přístroj je určen pouze k použití v domácnosti, a to na ohřívání pokrmů a nápojů působením elektromagnetické energie. Přístroj používejte pouze ve vnitřních prostorách.

## Poruchy funkce přijímačů (interference)

Mikrovlnná trouba může způsobit poruchu funkce vašeho rádiového nebo televizního přijímače, popř. jiných obdobných přístrojů. V případě, že se vyskytne interference, můžete tuto poruchu snížit, případně zcela odstranit, následovně:

- a) Očistěte dveře a povrch těsnění v troubě.
- b) Umístěte rušený přijímač co možná nejdále od mikrovlnné trouby.
- c) Své rádio nebo televizi vybavte vhodnou anténou, kterou umístíte tak, aby zajistila silný příjem signálu.

## Instalace

1. Nejdříve zkontrolujte, jestli jste z vnitřku trouby vyndali veškerý obalový materiál.
2. Po jeho odstranění zkontrolujte troubu, jestli nedošlo k jejímu poškození, např.:
  - ohnuté dveře,
  - poškozené dveře,
  - poškození nebo nerovnosti ve skle (okénku) na dveřích nebo na displeji,
  - nerovnosti ve vnitřku trouby.

Jakmile zjistíte některé z uvedených poškození, přestaňte troubu používat.

3. Mikrovlnná trouba váží přibližně 10,5 kg; postavte ji na rovnou a dostatečně pevnou plochu, která unese váhu trouby.
  4. Troubu položte co nejdále od tepelných zdrojů a páry.
  5. Na horní stěnu trouby nic nepokládejte.
  6. Pro správnou cirkulaci vzduchu kolem přístroje by mělo být: kolem trouby alespoň 8 cm a nad ní 10 cm volného prostoru.
  7. Neodnímejte pohonnou hřídel otočného talíře uvnitř trouby.
  8. Pokud mikrovlnnou troubu používají děti, musejí být pod pečlivým dohledem dospělých osob.
- UPOZORNĚNÍ:** TENTO PŘÍSTROJ MUSÍ BÝT ELEKTRICKY UZEMNĚN.
9. Zásuvka, do které zapojujete přístroj, musí být v blízkosti přístroje, aby se dala snadno připojit zástrčka.
  10. Trouba potřebuje 1,2 kVA příkonu. Doporučujeme vám, abyste se při instalaci trouby poradili s opravářem, případně s vhodným odborníkem.

**POZOR:** Trouba je vybavena vlastní pojistkou, a to 250 V, 10 A.

### DŮLEŽITÉ

Barvy drátů v elektrickém kabelu mají následující význam:

**Zeleno-žlutá:** drát uzemnění

**Modrá:** neutrální drát

**Hnědá:** fáze

Je možné, že barvy drátů neodpovídají barevnému označení na terminálech zástrčky, proto dbejte na následující informaci:

- Drát zeleno-žluté barvy připojte na terminál zástrčky, který je označen písmenem **E** nebo symbolem uzemnění.
- Drát modré barvy připojte na terminál zástrčky, který je označen písmenem **N** nebo má černou barvu.
- Drát hnědé barvy připojte na terminál zástrčky, který je označen písmenem **L** nebo má hnědou barvu.

## Důležité bezpečnostní pokyny

- **UPOZORNĚNÍ:** Když přístroj pracuje v kombinovaném režimu, mohou jej děti používat pouze pod přísným dozorem dospělých osob (platí jen pro přístroje s funkcí grilu). Hrozí nebezpečí popálení z důvodu vysokých teplot.
- **UPOZORNĚNÍ:** Pokud jsou dveře nebo jejich těsnění poškozené, přístroj nepoužívejte, dokud ho neopraví příslušný odborník.
- **UPOZORNĚNÍ:** Jakékoliv opravy, prováděné pod krytem, který chrání uživatele před mikrovlnnými paprsky, jsou nebezpečné. Proto vám radíme, abyste je přenechali odborníkům.
- **UPOZORNĚNÍ:** Tekuté nebo jiné potraviny neohřívejte ve volně nebo těsně uzavřených nádobách, protože může dojít k jejich prasknutí.
- **UPOZORNĚNÍ:** Děti mohou přístroj používat bez dohledu dospělé osoby pouze tehdy, když si dokážou samy přečíst návod k mikrovlnné troubě a dokážou také troubu používat v souladu s tímto návodem.
- Kolem mikrovlnné trouby zajistěte dostatek místa pro cirkulaci vzduchu. Za mikrovlnnou troubou musí být minimálně 8 cm, po stranách 10 cm a nad ní alespoň 10 cm volného prostoru. Nedomontujte patky mikrovlnné trouby; proudícímu vzduchu ponechte volný průchod.
- Používejte jen pomůcky, které se do mikrovlnné trouby hodí z hlediska bezpečnosti.
- Při ohřívání potravin v umělohmotných nebo papírových obalech nebo nádobách kontrolujte kvůli vlastní bezpečnosti proces ohřívání: takový materiál se může snadno vznítit.
- Pokud se vyskytne kouř, ihned vypněte přístroj a zástrčku vytáhněte ze zásuvky; dvířka nechte otevřená a případný oheň uhasťte.
- Pokud v mikrovlnné troubě ohříváte nápoje, počítejte s tím, že může být nápoj během krátké doby ohřátý na bod varu – proto buďte opatrní.
- Aby nedošlo ke vzniku popálenin, ještě před použitím promíchejte obsah dětských lahví, případně lahví s pokrmem pro děti; před použitím zkontrolujte teplotu pokrmu.
- V mikrovlnné troubě neohřívejte čerstvá nebo uvařená vejce ve skořápce, protože mohou prasknout (explodovat!), i když budou z trouby již vytažena.
- Při čištění povrchu dveří, těsnění a vnitřku trouby používejte jen jemné a neagresivní čisticí prostředky, které rozetřete houbičkou nebo měkkým hadříkem.

- Pravidelně čistěte troubu a odstraňujte případné nánosy jídel.
- Pokud troubu nebudete čistit pravidelně, může se její vnitřní povrch opotřebovat, a zkrátit tak životnost vaší trouby – navíc vzniká zvýšené riziko při použití přístroje.
- Pokud dojde k poškození elektrického kabelu, může poškozený kabel vyměnit pouze výrobce, pracovník autorizovaného servisu nebo jiný vhodný odborník.
- Osoby (včetně dětí) s omezenými fyzickými a duševními schopnostmi nebo nedostatkem zkušeností a znalostí by neměly s přístrojem manipulovat, pokud nebyly o používání přístroje předem instruovány nebo nejsou pod dohledem osoby zodpovědné za jejich bezpečnost. Dohlédněte na to, aby si s přístrojem nehrály děti.

## Bezpečnostní návody při každodenním používání přístroje

V dalším textu jsou uvedena některá pravidla a bezpečnostní opatření, na která stejně jako u jiných přístrojů musí být brán zřetel, aby přístroj fungoval bezvadně, účinně a dlouhodobě bez problémů:

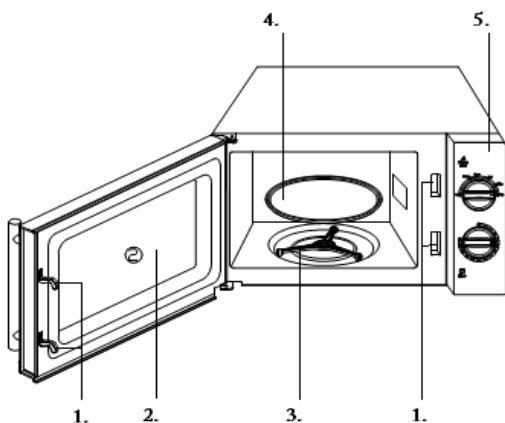
1. Pokud je mikrovlnná trouba v činnosti, musí být skleněný talíř, držáky válce, spojka a drážky vždy na svém místě.
2. Nepoužívejte troubu pro žádné jiné účely než pro přípravu jídel; v mikrovlnné troubě nesušte oblečení, papír nebo jiné předměty a nepoužívejte ji pro sterilizaci.
3. Nikdy nezapínejte troubu, pokud je prázdná, protože byste ji mohli poškodit.
4. V mikrovlnné troubě neskladujte žádný předmět: např. papír, recepty atd.
5. Nevařte pokrmy s blánou nebo slupkou, např. vaječné žloutky, brambory, kuřecí játra atd., aniž byste předtím blánu nebo slupku na více místech před vařením propíchlí.
6. Nevkládejte žádné předměty do otvorů na vnější straně trouby.
7. Nikdy nedemontujte části trouby, např. patky, zámek, šroubky atd.
8. Nevařte pokrmy přímo na skleněném talíři v troubě. Než pokrm vložíte do trouby, dejte jej do vhodné nádoby.

**DŮLEŽITÉ:** Kuchyňské nádobí, jehož použití v mikrovlnné troubě je zakázáno:

- Nepoužívejte kovové pánve nebo nádoby s kovovými držadly.
- Nepoužívejte nádobí s hranami potaženými kovem.
- Nepoužívejte papírem potažené kovové drátky k zavírání igelitových sáčků.
- Nepoužívejte nádobí z melaminu, protože obsahuje materiál, který absorbuje mikrovlnné paprsky. To může způsobit, že nádoba praskne nebo se spálí, kromě toho může zpomalit proces ohřívání nebo vaření.
- Nepoužívejte nádobí bez vhodné ochrany, která je určena k používání v mikrovlnné troubě. Nepoužívejte ani uzavřené nádobí s rukojetí.
- Nepřipravujte pokrmy nebo nápoje v nádobí se zúženým okrajem, např. láhev, která může při ohřívání prasknout.

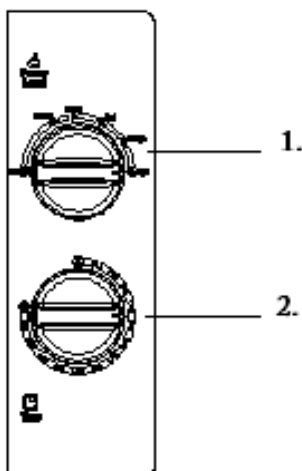
- Nepoužívejte klasické teploměry na maso a cukroví. Používat můžete pouze teploměry, které jsou určeny k použití v mikrovlnných troubách.
- 9. Pomůcky pro mikrovlnnou troubu používejte pouze v souladu s návody jejich výrobce.
- 10. Nepokoušejte se v mikrovlnné troubě smažit potraviny.
- 11. Dbejte na to, aby se v troubě ohřál pouze obsah nádoby a ne samotná nádoba, ve které se obsah nachází. Může se totiž stát, že po nadzvednutí pokličky se obsah v nádobě odpařuje nebo z něj stříkají kapky, přestože samotná poklice není horká.
- 12. Před použitím vždy zkontrolujte teplotu pokrmu, obzvlášť pokud je pokrm určen dětem. Doporučujeme vám, abyste nikdy neochutnávali pokrmy přímo z trouby. Nejdříve nádobu vyjměte a obsah promíchejte, aby se teplota rovnoměrně rozdělila.
- 13. Pokrmy, které obsahují emulzi omastku a vody, např. polévkový základ, musejí v troubě zůstat ještě 30 až 60 sekund po vypnutí. Vývar přestane vřít a nebude bublat, pokud jej promícháte, nebo do něj vložíte polévkovou kostku (např. masox).
- 14. Při přípravě pokrmů dávejte pozor, aby se některé druhy pokrmů, např. vánoční pudink, marmeláda nebo mleté maso, neohřály příliš rychle. K ohřívání nebo vaření pokrmů, které obsahují větší množství tuku, nepoužívejte umělohmotné nádoby.
- 15. Pomůcky, které používáte při přípravě pokrmů v mikrovlnné troubě, se mohou velmi zahřát, protože pokrmy vylučují teplo. Zejména to platí v případě, kdy je horní část nádoby přikrytá umělohmotnou poklicí nebo krytem. Na přenesení takové nádoby budete potřebovat kuchyňské rukavice.
- 16. Abyste snížili riziko požáru v mikrovlnné troubě:
  - a) Dejte pozor, abyste pokrmy nevařili příliš dlouho. Pečlivě kontrolujte průběh ohřívání, pokud se v troubě nacházejí papírové nebo umělohmotné pomůcky, případně nádoby z hořlavého materiálu.
  - b) Než položíte sáček do mikrovlnné trouby, odstraňte drátky, které slouží k jeho uzavírání.
  - c) Pokud předmět v troubě začne hořet, nechte dvířka trouby zavřená, vypněte troubu, vytáhněte zástrčku ze zásuvky nebo vypněte hlavní pojistku na pojistkovém panelu.

## OVLÁDACÍ PANEL



- 1 - Bezpečnostní uzamčení dvířek
- 2 - Okno trouby
- 3 - Podložný kruh s válečky
- 4 - Skleněný otočný talíř
- 5 - Ovládací panel

## OVLÁDACÍ PANEL



- 1 - Nastavení doby ohřevu (v rozmezí 0–30 minut)
- 2 - Nastavení výkonu

## STRUČNÝ NÁVOD

1. Potravinu vložte do trouby a otočením knoflíku **Nastavení výkonu** nastavte výkon.
2. Otočením knoflíku **Nastavení doby ohřevu** nastavte dobu ohřevu.

### Chcete-li potravinu rozmrazit

1. Knoflík **Nastavení výkonu** otočte do polohy „\*“.
2. Knoflík **Nastavení doby ohřevu** otočte na vhodný čas.

## JAK MIKROVLNNÁ TROUBA FUNGUJE

Mikrovlny jsou vysokofrekvenční elektromagnetické vlny, jejichž energii můžeme využívat k tepelné úpravě (vaření) potravin nebo k ohřevu již tepelně upravených potravin, aniž by se tím změnila jejich forma nebo barva.

Mikrovlnnou troubou můžeme používat k:

- rozmrazování
- rychlému ohřevu tepelně upravených jídel
- tepelné úpravě (vaření) potravin (jídel)

### Princip tepelné úpravy (vaření)

1. Díky tomu, že se potravina otáčí na otočném talíři, se v ní mikrovlny vytvořené magnetronem rovnoměrně rozdělují – potravina se rovnoměrně zahřívá.
2. Mikrovlny jsou potravinou pohlcovány do hloubky zhruba 2,5 cm. Tepelná úprava potravin pokračuje tím, že se teplo rozvádí do vnitřku potravin.
3. Doba vaření závisí na nastaveném výkonu a na vlastnostech potravin, mezi které patří
  - množství a hustota,
  - obsah vody,
  - výchozí teplota (z chladničky nebo pokojová).

Jelikož se střed potravin tepelně upravuje rozptylem tepla, pokračuje tato úprava i potom, co jsme potraviny vyjmuli z trouby. Proto musíme dodržovat dobu stání, jak je uvedena v příslušném receptu a v této brožurce, abychom zajistili:

- rovnoměrnou tepelnou úpravu potravin až do jejího středu,
- stejnou teplotu v celé potravine.

## JAK ZKONTROLUJETE, ŽE VAŠE MIKROVLNNÁ TROUBA FUNGUJE SPRÁVNĚ

1. Nejprve položte na otočný talíř mísu s vodou.
2. Knoflík **Nastavení výkonu** otočte na vysoký výkon.
3. Knoflík **Nastavení doby ohřevu** nastavte na dobu 4–5 minut. Trouba musí být připojena do sítě s odpovídajícím napětím. V troubě musí být na svém místě



otočný talíř. Pokud nastavíte výkon na hodnotu nižší než maximální, bude to trvat déle, než voda začne vřít.

## CO DĚLAT, KDYŽ MÁTE POCHYBNOSTI NEBO KDYŽ NASTANE PROBLÉM

Pokud se projeví některý z problémů uvedených níže, zkuste některé z nabízených řešení.

- Normální je: kondenzace vlhkosti v troubě – proudění vzduchu kolem dvířek a vnějšího krytu – odraz světla kolem dvířek a vnějšího krytu – únik páry kolem dvířek a ventilačními otvory.
- Po otočení knoflíku pro nastavení času ohřevu se trouba neuvede v činnost: Jsou dvířka důkladně zavřená? Potravina se vůbec neuvařila: Nastavili jste knoflík času správně? Jsou dvířka uzavřená? Nepřetížili jste síť tak, že se přepálila pojistka nebo vypadl jistič?
- Potravina je rozvařená nebo naopak nedovařená: Nastavili jste dobu ohřevu správně, jak odpovídá vaší potraviny? Nastavili jste vhodný výkon?
- Uvnitř trouby to jiskří a praská: Nepoužili jste talíř nebo mísu s kovovým okrajem? Nenechali jste v troubě vidličku nebo jiný kovový předmět? Není alobal příliš blízko vnitřních stěn trouby?
- Trouba ruší rozhlasový nebo televizní příjem: Během činnosti trouby může být televizní nebo rozhlasový příjem mírně rušen – to je normální jev. Abyste rušení zabránili, instalujte troubu v dostatečné vzdálenosti od přijímačů a antén.

NASTAVENÍ VÝKONU	
Vysoký	100 %
Vyšší	85 %
Střední	66 %
Nižší	48 %
Nízký	17 %
Rozmrazování	40 %

## VAŘENÍ/OHŘEV

Dále je uvedeno, jak tepelně upravit syrovou potravinu nebo ohřát potravinu, která již byla dříve tepelně upravena. Než se od trouby v provozu vzdálíte, VŽDYCKY zkontrolujte její nastavení.

Nejprve položte potravinu do středu otočného talíře a uzavřete dvířka.

1. Knoflík *Nastavení výkonu* otočte do polohy vysokého výkonu (maximální výkon 700 W).
2. Knoflíkem *Nastavení doby ohřevu* nastavte požadovanou dobu. Tím se zapne osvětlení trouby a talíř se začne otáčet.

MIKROVLNNOU TROUBU NIKDY NEZAPÍNEJTE, POKUD JE PRÁZDNÁ.

Otočením knoflíku *Nastavení výkonu* můžete i za provozu upravit nastavení výkonu.

## ZASTAVENÍ CHODU TROUBY

1. Jestliže chcete chod trouby na chvíli zastavit, otevřete dvířka. Chod trouby se zastaví. Jestliže chcete chod trouby znovu spustit, dvířka zase zavřete.
2. Jestliže chcete chod trouby zastavit zcela, přetočte knoflík *Nastavení doby ohřevu* do polohy „0“.

## ÚPRAVA DOBY OHŘEVU

1. Zbývající dobu ohřevu upravte otočením knoflíku *Nastavení doby ohřevu*.

## RUČNÍ ROZMRAZOVÁNÍ POTRAVIN

Pomocí funkce rozmrazování můžete rozmrazovat maso, drůbež a ryby. Položte zmrazenou potravinu na střed otočného talíře a zavřete dvířka.

1. Knoflík *Nastavení výkonu* otočte do polohy rozmrazování.
2. Knoflík *Nastavení doby ohřevu* nastavte na odpovídající dobu. Tím se zahájí rozmrazování.

# POUŽITÍ VARNÉHO NÁDOBÍ

VARNÉ NÁDOBÍ	BEZPEČNÉ DO MIKROVLNNÉ TROUBY	POZNÁMKY
Hliníková fólie (alobal)	Bezpečné při opatrném používání, viz poznámky	Lze použít v malém množství k ochraně částí potravin před ohřevem. Pokud se jí použije příliš mnoho nebo když se nachází blízko stěn, může docházet k jiskření.
Zapékací mísa pro mikrovlnné trouby	ano	Nepřehřívat déle než 8 minut.
Porcelán a kamenina	ano	Obvykle vhodné, pokud nemají ozdobný kovový lem.
Polyesterové a kartonové mísy na jedno použití	ano	Jsou v nich baleny některé zmrazené potraviny.
Polystyrenové nádoby pro rychlé občerstvení	ano	Mohou se použít k ohřevu, při přehřátí se však může polystyren tavít.
Papírové sáčky/noviny	NE	Mohou se vznítit.
Recyklovaný papír nebo kovové lemy	NE	Mohou způsobovat jiskření.
Skleněné nádobí do trouby nebo stolní sklo	ano	Může se použít, pokud nemá ozdobný kovový lem.
Jemné sklo	ano	Křehké sklo může při náhlém zahřátí prasknout.
Zavařovací sklenice	ano	Je třeba sundat víko, vhodné pouze pro ohřev.
Kovové nádoby	NE	Mohou způsobit oheň nebo jiskření.
Utahovací pásy do mrazáku	NE	Mohou způsobit oheň nebo jiskření.
Papírové tácky, šálky, ubrousky, kuchyňský papír	Bezpečné při opatrném používání, viz poznámky	Pro krátké doby tepelné úpravy a ohřev, používají se také k pohlcení nadměrné vlhkosti.
Recyklovaný papír	NE	Může způsobovat jiskření.
Plastové nádoby	ano	Nejvhodnější jsou tepelně odolné plasty. Jiné plasty se mohou zdeformovat nebo odbarvit. <b>NEPOUŽÍVAT MELAMIN.</b>
Fólie na potraviny	ano	Lze použít k udržení vlhkosti, nemá se dotýkat potravin, opatrně při snímání.
Mrazicí sáčky	Bezpečné při opatrném používání, viz poznámky	Pouze když se smějí vařit nebo jsou vhodné do trouby. Nesmějí být vzduchotěsné – vždy propíchnout vidličkou.
Papír odolný vůči voskům a mastnotě	ano	Lze použít proti rozstříkům a k udržení vlhkosti.

## ROZMRAZOVÁNÍ

Mikrovlny jsou velice vhodné k rozmrazování zmrazených potravin. Rozmrazují je jemně a v krátkém čase. To může být velká výhoda, když vám přijde neočekávaná návštěva.

Zmrazenou drůbež je třeba nechat před tepelnou úpravou dokonale roztát. Sejměte všechny kovové pásky a vyjměte drůbež z obalu, ať může roztátá kapalina odtéct. Zmrazenou potravinu vložte do mísy bez víka. V polovině rozmrazování ji otočte, odlijte kapalinu a co nejdříve vyjměte drůbky. Občas potravinu zkontrolujte a přesvědčte se, že se neohřívá.

Pokud se začínají menší a tenčí kousky zmrazené potraviny zahřívat, je možno je obalit malými proužky alobalu, a tím omezit další rozmrazování.

Pokud se začíná drůbež na povrchu zahřívat, zastavte rozmrazování a nechte ji alespoň 20 minut stát, než budete pokračovat.

TIP: Ploché kusy potravin se rozmrazují lépe než silné a malá množství vyžadují méně času než větší. Při domácím zamrazování to mějte na paměti.

## JAK MIKROVLNNOU TROUBU ČISTIT

Aby se vám v troubě nehromadila mastnota a částice potravin, pravidelně ji čistěte. Čistí se:

- vnitřní a vnější plochy,
- dvířka a jejich těsnění,
- otočný talíř a kruh s válečky.

Stále dbejte, aby bylo těsnění dvířek čisté a dvířka se zavírala.

1. Vnější plochy čistěte měkkým hadříkem a teplou mýdlovou vodou.
2. Z vnitřních ploch a kruhu s válečky odstraňte namydleným hadříkem všechny zbytky potravin a skvrny, opláchněte a osušte.
3. Aby se uvolnily ztvrdlé kusy potravin a odstranil se zápach, položte na otočný talíř hrnek se zředěnou citronovou šťávou a nechte deset minut při maximálním výkonu ohřívat.
4. Podle potřeby myjte otočný skleněný talíř; je možno jej vložit do myčky nádobí.

**DBEJTE, ABY VODA NEVNIKLA DO VĚTRACÍCH OTVORŮ. NIKDY NEPOUŽÍVEJTE ŽÁDNÉ BRUSNÉ PROSTŘEDKY ANI CHEMICKÁ ROZPOUŠTĚDLA. ZVLÁŠTNÍ POZORNOST VĚNUJTE ČIŠTĚNÍ TĚSNĚNÍ DVÍŘEK A DBEJTE, ABY NA NĚM NELPĚLY ŽÁDNÉ ČÁSTICE, KVŮLI KTERÝM BY SE DVÍŘKA DOBŘE NEZAVÍRALA.**

## Životní prostředí

Až přístroj doslouží, nevyhazujte jej do běžného komunálního odpadu, ale odevzdejte jej do sběrnou určené pro recyklaci. Pomůžete tím chránit životní prostředí.

## Záruka a servis

Pokud byste měli jakýkoliv problém nebo byste potřebovali nějakou informaci, kontaktujte Středisko péče o zákazníky společnosti Gorenje ve své zemi (telefonní číslo střediska najdete v letáčku s celosvětovou zárukou). Pokud se ve vaší zemi Středisko péče o zákazníky nenachází, můžete kontaktovat místního dodavatele výrobků Gorenje nebo oddělení Service Department of Gorenje Domestic Appliances.

### Jen pro osobní užití!

Další doporučení pro tepelnou úpravu potravin pomocí mikrovln a užitečné rady najdete na internetových stránkách:

<http://microwave.gorenje.com>

# **gorenje**

VÁM PŘEJE PŘI POUŽÍVÁNÍ VAŠEHO SPOTŘEBIČE  
HODNĚ POTĚŠENÍ

Leggere attentamente le istruzioni e conservatele!

## Specificazioni

Consumo energia elettrica.....	230V~50Hz, 1200W
Potenza d'uscita.....	700W
Frequenza di funzionamento: .....	2450MHz
Misure esterne: .....	452mm(L) X 262mm(P) X 358mm(A)
Misure interne del forno: .....	315mm(L) X 198mm(P) X 294mm(A)
Volume del forno: .....	17 litri
Peso senza imballo .....	Circa 10,5 kg
Livello rumore: .....	(Lc IEC) < 58 dB(A)

**Prima Questo apparecchio dispone di cotrassegno ai sensi della direttiva europea 2002/96/EG in materia di apparecchi elettrici ed elettronici (waste electrical and electronic equipment - WEEE). Questa direttiva definisce le norme per la raccolta e il riciclaggio degli apparecchi dimessi valide su tutto il territorio dell'Unione Europea.**

## a di chiamare il Servizio d'Assistenza

1. Se il forno non funziona affatto, se sul display non appare niente o se il display si spegne:
  - a) Verificare se il forno è collegato correttamente alla rete elettrica. Se non è così, togliete la spina dalla presa di corrente, aspettate 10 secondi e ricollegatelo di nuovo.
  - b) Verificare se si è bruciato qualche fusibile oppure si è interrotta la corrente elettrica sul fusibile generale. Se non ci sono problemi con i fusibili, verificare la presa con un'altro apparecchio elettrico.
2. Se il forno a microonde non scalda cioè non emana l'energia delle onde magnetiche:
  - a) Verificare se il timer è impostato bene.
  - b) Verificare se lo sportello è chiuso bene e se le chiusure di sicurezza sono a posto, altrimenti l'energia del microonde non si emanerà.

**Se con l'aiuto dei consigli sopra indicati non avete risolto i problemi, vi dovete rivolgere al servizio d'assistenza autorizzato più vicino.**

### Nota:

L'apparecchio è destinato all'uso domestico per riscaldare le pietanze e le bevande con l'aiuto di energia elettromagnetica. Usare l'apparecchio solo negli ambienti chiusi.

## Interferenze radio

Il forno a microonde può provocare le interferenze radio nei Vostri apparecchi (televisione, radio e altri). Se si verificano le interferenze, quest'ultime si possono eliminare o diminuire con i seguenti accorgimenti:

- a) Pulire lo sportello e le superfici delle guarnizioni del forno.
- b) Posizionare la televisione, la radio o altri apparecchi più lontano possibile dal forno a microonde.
- c) Per una buona ricezione alla televisione o alla radio bisogna mettere un'antenna adeguata.

## Posizionamento

1. Verificare se avete tolto dall'interno dello sportello tutto il materiale d'imballo.
2. Quando eliminate l'imballo verificare se ci sono danni visibili tipo:
  - sportello appeso,
  - sportello danneggiato,
  - ammaccature e buchini nel vetro dello sportello o sul display,
  - ammaccature all'interno del forno.

Non usare il forno a microonde se notate qualcuno dei danni sopraindicati.

3. Il forno a microonde pesa circa 10,5 kg; bisogna posizionarlo sulla superficie dritta e forte che sosterrà questo peso.
4. Posizionare il forno lontano dai fonti di alte temperature e di umidità.
5. Non posizionare niente sotto il forno.
6. Per assicurare l'aerazione a sufficienza bisogna lasciare uno spazio ai lati del forno di almeno 8 cm e sopra il forno di almeno 10 cm.
7. Non togliere la giunzione di appoggio del vasoio girevole.
8. Come con tutti gli altri apparecchi, l'uso da parte dei bambini deve essere sorvegliato dagli adulti.

**AVVERTENZA: A QUESTO APPARECCHIO BISOGNA FARE LA MESSA A TERRA.**

9. La presa dove sarà collegato l'apparecchio deve essere facilmente raggiungibile dal cavo di collegamento.
10. Il forno necessita di 1,2 kVA di potenza d'entrata. Consigliamo di consultarsi con un tecnico riguardo a collocamento del forno.

**ATTENZIONE:** Il forno possiede la propria protezione e cioè il fusibile 250V, 10A.

### IMPORTANTE

I colori dei fili elettrici hanno il seguente significato:

**Verde-gialla:**        **filo di messa a terra**  
**Blu:**                    **filo neutrale**

**Marrone: filo di fase**

Poichè i colori dei fili elettrici potrebbero non corrispondere ai segni colorati nel terminale della spina, seguite il seguente:

- Il filo verde-giallo va collegato nel terminale della spina che è segnato con la lettera **E** o il simbolo per la messa a terra.
- Il filo blu va collegato nel terminale della spina che è segnato con la lettera **N**.
- Il filo marrone va collegato nel terminale della spina che è segnato con la lettera **L**.

## Importanti istruzioni di sicurezza

- **AVVERTENZA:** quando l'apparecchio viene usato nel modo combinato si sprigionano le temperature molto alte (solo gli apparecchi con la funzione del grill).  
L'uso da parte dei bambini va sorvegliato dagli adulti.
- **AVVERTENZA :** Se la guarnizione dello sportello è danneggiato, l'uso dell'apparecchio è vietato finchè non riparato da un tecnico autorizzato.
- **AVVERTENZA:** La riparazione d'apparecchio può essere eseguito solo da un tecnico autorizzato.
- **AVVERTENZA:** non riscaldare liquidi o altre pietanze nei recipienti troppo piccoli poichè possono esplodere.
- **AVVERTENZA:** L'apparecchio non può essere usato da parte dei bambini e dalle persone con le diminuite capacità fisiche o mentali ed anche da parte delle persone con le scarse conoscenze e esperienze tranne se sono sorvegliate da una persona esperta che gli consiglia e si rende responsabile per la loro sicurezza.

Bambini non devono giocare con l'apparecchio.

- Per assicurare l'aerazione a sufficienza bisogna lasciare uno spazio di almeno 8 cm, ai lati del forno di almeno 10 cm e sopra il forno di almeno 10 cm. Non eliminare i piedini dal forno e non coprire le aperture di aerazione.
- Usare gli accessori adatti per l'uso nel microonde.
- Quando scaldate il cibo nei recipienti di plastica o di carta; quest'ultimi vanno sorvegliati durante il processo di riscaldamento per il pericolo di incendio del recipiente.
- Se notate il fumo, spegnete l'apparecchio e staccatelo dalla rete elettrica, mentre lo sportello lasciate chiuso per soffocare possibile incendio all'interno.
- Quando scaldate le bevande nel microonde, queste si scaldano molto velocemente e possono bollire e fuoriuscire dal recipiente. Fate molta attenzione.
- Per evitare le ustioni, prima dell'uso mischiare il contenuto e scuotere il biberon di latte per i neonati. Verificare sempre la temperatura del cibo o del liquido.



- Nel microonde non si devono scaldare le uova con la buccia o le uova sode poiché possono esplodere dopo che il riscaldamento nel microonde è terminato.
- Quando pulite gli interni del forno e le guarnizioni, dovete usare i detersivi delicati (non abrasivi) e una spugna morbida.
- Pulire regolarmente il forno dai residui di cibo.
- In quanto non provvedete alla regolare manutenzione e pulizia del forno, questo può provocare il deterioramento delle superfici, la diminuzione della lunghezza di vita d'apparecchio e aumento di rischi durante il suo uso.
- Se il cavo di collegamento è danneggiato bisogna essere sostituito dal produttore o da un tecnico autorizzato.

## Le istruzioni di sicurezza per un'uso generale

In seguito troverete alcune regole e norme di sicurezza che, come con gli altri apparecchi, bisogna rispettare per assicurarsi un'uso sicuro e un funzionamento ottimale del forno:

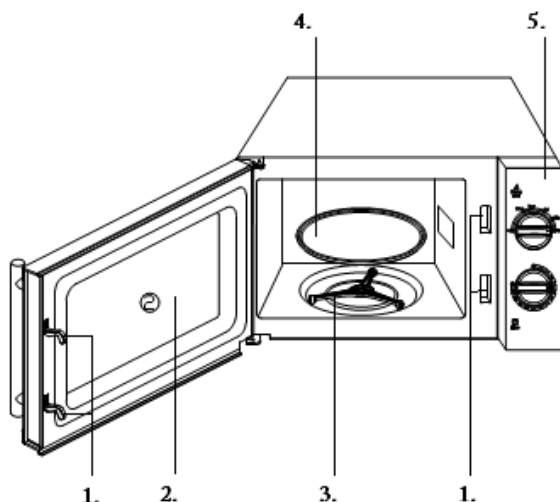
1. Durante il funzionamento del forno tutti gli accessori all'interno del forno devono essere al loro posto (vasoio girevole,..)
2. Non usare il forno per nessun altro scopo se non per la cottura di alimenti; non asciugate dentro vestiti, carta e altri oggetti e non usatelo per la sterilizzazione.
3. Non accendere mai il forno a vuoto perchè potrebbe danneggiarsi.
4. Non conservare niente all'interno del forno p.e carta, libri, etc.
5. Non cucinate gli alimenti con la membrana tipo tuorlo d'uovo, patate, fegato di pollo..che prima non avete bucato con la forchetta la membrana nelle varie parti.
6. Non inserire alcun oggetto nelle aperture all'esterno del forno.
7. Non togliere mai le parti del forno tipo piedini, viti, chiusure etc.
8. Non cucinate gli alimenti direttamente sul vasoio di vetro ma utilizzate sempre le stoviglie adatte o altri accessori.

**IMPORTANTE:** Gli accessori che non devono essere usati nel microonde:

- Non usate le pentole di metallo o le stoviglie con le maniglie di metallo.
- Non usate le stoviglie con bordo in metallo.
- Non usate i sigilli di metallo ricoperti di carta per la chiusura delle buste di plastica.
- Non usare le stoviglie di melamina che assorbono l'energia del microonde. Questo può provocare che la stoviglia si rompe o si brucia oppure rallenta il riscaldamento/cottura.
- Non usare le stoviglie non adatte per il microonde. Altrettanto non usare le tazze coperte con la maniglia.
- Non preparare il cibo o le bevande nel recipiente con l'apertura stretta p.e. nella bottiglia, perchè si può rompere durante il riscaldamento.
- Non usare termometri abituali per carne e dolci. Potete usare solo termometri destinati ad'uso nei forni a microonde.

9. Gli accessori per il forno a microonde possono essere usati secondo le istruzioni del produttore.
10. Non cercate di friggere il cibo nel forno a microonde.
11. Fate attenzione che nel microonde si scalda il liquido, ma non il recipiente. E' possibile che quando togliete il coperchio, il liquido nella vaschetta produce il vapore oppure fuoriescono le goccioline anche se il coperchio stesso non è caldo.
12. Prima di utilizzo bisogna verificare la temperatura del cibo, soprattutto se è destinata ai bambini. Consigliamo di non consumare il cibo/le bevande immediatamente dopo averle tolte dal forno a microonde. Bisogna lasciarle per qualche minuto e mescolarle che la temperatura si distribuisca omogeneamente.
13. Il cibo che contiene il grasso e l'acqua deve rimanere dentro il forno dopo lo spegnimento per altri 30 – 60 secondi. Facendo così, lascerete calmare il tutto ed eviterete l'uscita di bolle quando entrerete con il cucchiaino o metterete dentro il dado.
14. Durante la preparazione di certe pietanze come p.e.carne macinata, marmelatta dovete fare l'attenzione perchè le pietanze si scaldano molto velocemente. Quando scaldate le pietanze con una grande concentrazione di grassi o di zuccheri non dovete usare le vaschette in plastica.
15. Gli accessori che usate per la preparazione dei cibi nel forno a microonde si possono scaldare molto perchè il cibo emana il calore. Questo vale soprattutto per il coperchio o le maniglie ricoperte di plastica. Per prendere queste stoviglie usate i guanti o le presine da cucina.
16. Per diminuire la possibilità d'incendio all'interno del forno:
  - a) Attenzione a non cuocere troppo a lungo gli alimenti. Tenere sotto controllo il processo di riscaldamento quando nel forno sono presenti gli accessori di carta, plastica o altri materiali facilmente infiammabili.
  - b) Prima di inserire la busta nel forno senza i sigilli di metallo.
  - c) Se l'oggetto nel forno s'incendia, lasciare lo sportello chiuso, spegnere il forno e staccare la spina dalla rete elettrica.

## DIAGRAMMA DELLE PARTI PRINCIPALI



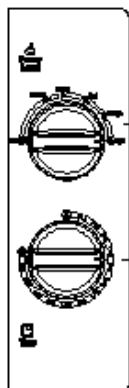
- 1 – Sistema di sicurezza per la chiusura dello sportello
- 2 - Finestra
- 3 – Piano circolare di appoggio
- 4 – Vasoio in vetro
- 5 – Pannello di comando

### Accessori

- 1. Giunzione di appoggio: già posizionata sul motore nel fondo del forno.  
Scopo: spinge oppure gira il vasoio in vetro.
- 2. Piano circolare di appoggio: posizionarlo in mezzo del fondo del forno.  
Scopo : piano circolare di appoggio porta il vasoio in vetro.
- 3. Vasoio in vetro: posizionarlo sul piano circolare di appoggio in modo che la parte in mezzo si adatta alla giunzione di appoggio.  
Scopo: Vasoio in vetro è la superfici di base per la cottura degli alimenti.  
Può essere semplicemente tolto e lavato.

**IMPORTANTE:** Non usate il forno se il piano circolare di appoggio e il vasoio in vetro non sono posizionati!

## PANNELLO DI COMANDO



1.

2.

1 – Manopola per l'impostazione del tempo  
(0 - 30 minuti)

2 - Manopola per l'impostazione dei livelli

## Come funziona forno a microonde

Le onde sono elettromagnetiche di alta frequenza; l'energia che viene sprigionata rende disponibile il riscaldamento e la cottura degli alimenti senza fargli cambiare il colore o la forma. Con il forno a microonde potete scongelare, scaldare velocemente o cucinare.

### PRINCIPIO DI FUNZIONAMENTO

1. Quando gli alimenti girano sul vasoio in vetro, i raggi che sono trasmessi dal elettromagnete (magnetron) si distribuiscono uniformemente – così la pietanza viene cotta uniformemente.
2. La pietanza succhia i raggi fino alla profondità di 1 pollice (2,5cm). La cottura continua in modo che il calore viene distribuito su tutta la larghezza della pietanza.
3. il tempo di cottura varia secondo il tipo di pietanza e le sue caratteristiche:
  - quantità e densità,
  - percentuale d'acqua cioè d'umidità,
  - temperatura di partenza (le pietanze raffreddate).Poichè il cibo viene cotto dal mezzo all'esterno, la cottura continua anche quando il cibo viene tolto dal forno. Prendere in considerazione il tempo di riposo del cibo fuori dal forno che viene indicato nei ricettari di queste istruzioni d'uso.

Con questo assicurate:

- cottura uniforme su tutta la pietanza,
- temperatura uguale su tutta la pietanza.

## Verifica se il forno funziona correttamente

1. Posizionare una ciottola d'acqua sul vasoio in vetro.
2. Girare la manopola per l'impostazione della potenza di cottura al massimo livello.
3. Girare la manopola per l'impostazione del tempo sul valore di 4 - 5 minuti. Il forno deve essere collegato alla rete elettrica. Il vasoio in vetro deve essere inserito. Se non scegliete la massima potenza di riscaldamento, il tempo per far bollire l'acqua sarà maggiore.

## Cosa fare se avete dei dubbi o un problema

Se si verifica uno dei disturbi sotto indicati, cercate di eliminarli con i seguenti consigli. Le seguenti descrizioni sono abituali:

- condensa d'umidità all'interno del forno,
  - cambio d'aria intorno allo sportello e la carcassa del forno,
  - illuminazione proveniente dalla lampada nei paraggi dello sportello e della carcassa,
  - vapore che fuoriesce dallo sportello o dall'apertura per aerare.
- Quando girate la manopola per l'impostazione del tempo il forno non si accende. Lo sportello è chiuso?
  - Il cibo non è cotto. L'impostazione del tempo di cottura era corretto? Lo sportello è chiuso? Avete sovraccaricato la tensione elettrica ed è scattato il limite oppure si è bruciata la valvola?
  - Il cibo è troppo cotto o poco cotto. L'impostazione del tempo di cottura era corretto? Il livello di cottura era adeguato?
  - All'interno del forno si vede lo scintillio. Usate le stoviglie con gli inserti in metallo? Avete lasciato nel forno le forchette o qualche altra posata? Avete inserito la carta in alluminio vicino alle pareti?

<b>LIVELLO POTENZA DEI RAGGI</b>	
Alto (High)	100%
Medio alto (Medium High)	85%
Medio (Medium)	66%
Medio basso (Medium Low)	48%
Basso (Low)	17%
Scongelo (Defrost)	40%

### SCONGELAMENTO ALIMENTI

La funzione di scongelamento vi rende possibile lo scongelamento della carne, del pesce e del pollame. Posizionare l'alimento congelato in mezzo al vasoio girevole in vetro e chiudere lo sportello.

1. La manopola per l'impostazione del livello di potenza dei raggi va messa sulla scritta "DEFROST" (scongelamento) – che si trova fra la media (Medium) e la medio bassa (Medium Low) potenza dei raggi.
2. Girando la manopola per l'impostazione del tempo scegliete il tempo desiderato.

### COTTURA / RISCALDAMENTO

Il seguente procedimento descrive come potete cuocere o riscaldare una pietanza. Verificare SEMPRE l'impostazione della cottura prima di lasciare il forno funzionante. Posizionare la pietanza al centro del vasoio girevole in vetro e chiudere lo sportello.

1. Con la manopola per l'impostazione del livello di potenza impostare alla massima potenza (high-massima potenza: 700Watt).
2. Con la manopola per l'impostazione del tempo scegliere il tempo di cottura adeguato. La luce all'interno del forno si accende e il piatto girevole inizia a girare.
3. Durante la cottura potete cambiare il livello di cottura girando la manopola per il livello di potenza dei raggi.

## Interruzione cottura

1. Per un'interruzione temporanea della cottura:
  - aprite lo sportello e la cottura s'interrompe, per continuarla, richiudete lo sportello.
2. Per un'interruzione definitiva girare la manopola per l'impostazione del tempo sul valore 0.

Accessori di cottura	Adatto per l'uso	Nota
Carta in alluminio	Con attenzione	Potete usare i pezzi più piccoli per proteggere alcune parti delle pietanze contro il surriscaldamento. Se la carta di alluminio è troppa oppure si trova vicino alle pareti può provocare lo scintillamento
Teglia	Si	Non riscaldate per più di 8 minuti.
Porcellana e stoviglie in terracotta	Si	Normalmente adatte se non contengono i decori in metallo
Vaschette di cartone o di poliestere - monouso	Si	Alcuni alimenti congelati si trovano con questi imballi.
Imballo di cibo veloce – le ciotolle di polistirene	Si	Adatto per riscaldamento; se surriscaldato si può sciogliere.
Buste di carta / giornale	No	Può infiammarsi.
Carta riciclata e imballo di metallo	No	Provoca lo scintillio.
Stoviglie in vetro – piirex	Si	Adatte se non hanno i decori in metallo
Stoviglie in vetro fine e bicchieri	Si	Con il riscaldamento veloce il vetro può rompersi.
Padella in vetro	Si	Togliere il coperchio, adatto solo per riscaldamento
Padella in metallo	No	Possano provocare lo scintillio o l'incendio.
Buste per congelatore con metallo	No	Possano provocare lo scintillio o l'incendio
Piatti in carta, bicchieri, salviette, asciugamani in carta	Con attenzione	Adatto per una breve cottura o riscaldamento. Validò anche per riassorbire l'umidità eccessiva.
Carta riciclata	No	Può provocare lo scintillio.
Vaschette in plastica	Si	Più adatte sono le vaschette resistenti al calore. Altre si possono deformare o scolorire – NON USARE MELAMMINA.
Carta in PVC	Si	Adatta per trattenere l'umidità. Non deve toccare il cibo, togliere con l'attenzione.
Buste per congelatore	Con attenzione	Solo se sono adatte per la cottura o l'uso nel forno, non devono essere sottovuoto, bucare con la forchetta.
La carta da forno	Si	Adatto per limitare i schizzi e per trattenere l'umidità.

## Scongelamento

Il forno a microonde è un eccellente aiuto per scongelare il cibo surgelato. I raggi scongelano il cibo molto dolcemente e in breve tempo. Questo può essere molto utile se ricevete una visita inaspettata. Il pollame congelato deve essere ben scongelato prima di essere cucinato. Togliete le chiusure di metallo e togliete la carne dal imballo - così può fuoriuscire tutto il liquido scongelato. La carne congelata va messa nel contenitore senza il coperchio e a metà dello scongelamento va girata, va tolto il liquido e le interiora se possibile. Verificare ogni tanto se la temperatura non è troppo alta. Se le parti piccole e sottili iniziano a surriscaldarsi, bisogna coprirle con dei pezzi di carta di alluminio (che vanno avvolte attorno a loro). Se la superficie esterna inizia a surriscaldarsi interrompete lo scongelamento e aspettate almeno 20 minuti prima di continuare.

CONSIGLIO: Pezzi di cibo con una superficie dritta si scongelano meglio dei pezzi spessi. Per i pezzi piccoli serve la metà del tempo per scongelarli. Pensate a questo al momento del congelamento.

## Cura del forno a microonde – pulizia e manutenzione

1. Prima di effettuare la pulizia del forno bisogna staccare il cavo di collegamento dalla rete elettrica.
2. L'interno del forno deve essere sempre pulito. Quando i pezzi di cibo, il liquido fuoriuscito o le gocce di grasso sporcano le pareti interne del forno, bisogna pulirle subito con una spugna umida. L'uso dei detersivi abrasivi e aggressivi non è consigliabile.
3. La parte esterna del forno va pulita con una spugna umida. Per evitare i danni ai pezzi all'interno del forno, fate attenzione di non rovesciare dell'acqua nelle aperture di aerazione.
4. Non bagnate il pannello di comando. Pulirlo con una spugna morbida, umida. Per la pulizia di pannello di comando non dovete usare detersivi aggressivi, abrasivi o spray.
5. Se si accumula il vapore all'interno o all'esterno sulle superfici del forno, va asciugato con un panno morbido. Questo può succedere se usate il forno a microonde negli ambienti molto umidi e certo non è indice di malfunzionamento del forno.
6. Ogni tanto bisogna estrarre il vasoio di vetro e lavarlo. Lo si può lavare nell'acqua tiepida con l'aggiunta di detersivo per piatti o nella lavastoviglie.
7. Il cerchio e il fondo del forno all'interno del forno deve sempre essere pulito, altrimenti il funzionamento è rumoroso. Pulire il fondo del forno con una spugna umida e il detersivo oppure con il spray per vetri ed asciugare per bene. Il cerchio su cui è appoggiato il vasoio di vetro può essere lavato anche nella lavastoviglie. Dopo un'uso prolungato si possono accumulare sulle rotelline del cerchio i vapori della cottura, ma questo non incide sul funzionamento del cerchio. Quando state eliminando il cerchio dal fondo del forno, fate attenzione a rimetterlo correttamente al suo posto.



8. Possibile odore sgradevole dal forno a microonde può essere eliminato posizionando nel forno una ciottola con dell'acqua e la buccia di limone. Accendere il forno per 5 minuti e quando si spegne pulire ed asciugare l'interno con un panno morbido.
9. Se dovete sostituire la lampadina all'interno del forno, rivolgetevi al venditore.

## Tutela dell'ambiente

Per contribuire alla tutela dell'ambiente, non gettate l'apparecchio tra i rifiuti domestici quando non viene più utilizzato, ma consegnatelo a un centro di raccolta ufficiale.

## Garanzia e assistenza

Per ulteriori informazioni o eventuali problemi, contattate il Centro Assistenza Clienti Gorenje locale (il numero di telefono è riportato nella garanzia). Qualora non fosse disponibile un Centro Assistenza Clienti locale, rivolgetevi al rivenditore autorizzato Gorenje oppure contattate il Reparto assistenza Gorenje Domestic Appliances.

Altri consigli per la cottura con il forno a microonde e con il grill troverete sul sito internet:

<http://microwave.gorenje.com>

Solo per l'uso personale!

**Ci prendiamo il diritto di cambiamenti!**

**VI AUGURIAMO TANTE SODDISFAZIONI DURANTE L'USO DEL  
VOSTRO FORNO A MICROONDE**

**gorenje**