

Таблица 4

№	Элементы комфортности плиты	Модель плиты											
		6140	6140-01	6140-02	6140-03	5140	5140-01	5140-02	5140-03	6560	6560-03	5560	5560-03
1	Таймер электронный				•				•		•		•
2	Таймер электромеханический			•				•					•
3	Турбо-гриль			•	•			•	•		•		•
4	ТЭН-гриль		•	•	•		•	•	•		•		•
5	Вертел			•	•			•	•		•		•
6	Количество электроконфорок	4	4	4	4	3	4	4	4	4	4	4	4
7	Подсветка духовки	двухзонная											
		одинарная		•	•		•	•	•		•		•
8	Направляющие духовки	проволочные				•	•		•	•		•	•
		штампованные		•	•		•	•		•		•	•
9	Выдвижной ящик	•	•	•	•			•	•	•	•	•	•
<b>Модификация плиты</b>													
0001 - плита коричневая		•	•	•	•	•	•	•	•		•		•
0031 - плита со щитком вместо крышки						•							
0032 - плита со щитком вместо крышки, коричневая						•							
0033 - плита без ТЭН-гриля			•										
0034 - плита без ТЭН-гриля, коричневая			•										
0035 - плита без ТЭН-гриля, со щитком вместо крышки			•				•						
0036 - плита без ТЭН-гриля, со щитком вместо крышки, коричневая							•						
0037 - плита без вертела и турбогриля				•				•					
0038 - плита без вертела и турбогриля, коричневая				•				•					
0043 - плита черная, "Мрамор"													•
0044 - плита черная, "Nord"											•		
0054 - плита с утапливаемыми ручками управления, с сенсорным электронным таймером, белая, "мрамор"													•
0055 - плита с утапливаемыми ручками управления, с сенсорным электронным таймером, черная, "мрамор"													•
0056 - плита с утапливаемыми ручками управления, с сенсорным электронным таймером, коричневая, бежевый "мрамор"													•
0057 - плита черная													•
0058 - плита с утапливаемыми ручками управления, с сенсорным электронным таймером, черная													•
0059 - плита с утапливаемыми ручками управления, с сенсорным электронным таймером											•		•
0060 - плита с утапливаемыми ручками управления, с сенсорным электронным таймером, коричневая											•		
0061 - плита с утапливаемыми ручками управления, с сенсорным электронным таймером, черная, "Nord"											•		

Руководство по эксплуатации,  
техническому обслуживанию и  
установке

# ЭЛЕКТРО- ПЛИТЫ

бытовые

НОВИНКА!  
NEW!



 GEFEST

Э П Н Д

6140 5140  
5560 6560

**уважаемый  
покупатель!**

Вы выбрали плиту, которая  
отлично готовит, экономична  
и надежна в работе, удобна в  
управлении. Она гармонично  
впишется в интерьер Вашей  
кухни и будет верной помощницей.

Кулинарных успехов  
желает Вам GEFEST-  
город Брест.



## **СОДЕРЖАНИЕ**

Оснащенность моделей плит на обложке	
1 Общие указания	2
2 Требования безопасности	3
3 Технические характеристики	5
4 Комплектность	6
5 Устройство и порядок работы	7
5.1 Устройство	7
5.2 Панель управления	9
5.3 Стол	9
5.4 Духовка	14
5.5 Управление духовкой	14
5.6 Гриль	16
5.7 Гриль с вертелом	16
5.8 Шашлычница	17
5.9 Вентилятор	18
5.10 Турбо-гриль	18
5.11 Электронный таймер	18
5.12 Электромеханический таймер	21
5.13 Крышка плиты	22
5.14 Хозшкафчик	22
6 Подготовка к работе	23
6.1 Установка	23
6.2 Подключение	25
7 Практические советы	26
7.1 По приготовлению в духовке	26
7.2 По приготовлению пирогов	26
7.3 По приготовлению мяса и рыбы	27
8 Обслуживание плиты	28
8.1 Уход за плитой	28
8.2 Чистка духовки	29
8.3 Замена лампы	30
9 Возможные неисправности и методы их устранения	30
10 Техническое обслуживание плиты	31
11 Транспортирование и хранение	31
12 Утилизация	31
13 Гарантии изготовителя	32

## 1 ОБЩИЕ УКАЗАНИЯ

- Настоящее руководство по эксплуатации распространяется на электроплиты бытовые модели ЭП Н Д 6140, ЭП Н Д 5140, ЭП Н Д 6560, ЭП Н Д 5560 их исполнения и модификации (далее по тексту плиты). Плиты предназначены для тепловой обработки пищевых продуктов в бытовых условиях.
- Вид климатического исполнения УХЛ4 по ГОСТ 15543.1-89.
- Плита сертифицирована в соответствии с требованиями нормативных правовых актов, по которым проводится обязательная сертификация.
- При покупке снимите упаковку и убедитесь, что плита не повреждена, полностью укомплектована и торговой организацией правильно заполнены «Свидетельство продажи» и гарантийные талоны в прилагаемой гарантийной карте.
- При подключении плиты должен быть заполнен талон установки.
- Убедитесь, что параметры электрической сети соответствуют параметрам прибора, указанным в РЭ.
- В случае выявления несоответствия необходимо провести доработку электрической сети и монтаж розетки. Электромонтажные работы должна выполнить ЖЭС по месту жительства или организация, имеющая право на установку и обслуживание электроприборов.
- Неправильно подключенная плита, несоблюдение правил техники безопасности могут привести к поражению электрическим током, ожогам, пожару.

Этого не случится, если Вы внимательно прочтете данное руководство. Оно содержит важную информацию по установке, правильному и безопасному использованию и обслуживанию плиты.

- Сохраните руководство, оно поможет разрешить возникшие вопросы.
- Изготовитель (продавец) не несет ответственности (в том числе и в гарантийный период):
  - за дефекты и повреждения изделия, возникшие вследствие нарушения указаний по его хранению, установке, подключению, условий эксплуатации, либо действия непреодолимой силы (пожара, наводнения и т.п.), воздействия домашних животных, насекомых, грызунов.
  - за последствия, вызванные неквалифицированным ремонтом.

## 2 ТРЕБОВАНИЯ БЕЗОПАСНОСТИ

- Плита предназначена для использования только в домашних условиях.
- Плита должна быть установлена на регулировочные ножки (входят в комплект поставки).
- **ВНИМАНИЕ!** ПЕРЕД ПЕРВЫМ ВКЛЮЧЕНИЕМ ВЫДЕРЖАТЬ ПЛИТУ В УСТАНОВЛИВАЕМОМ ПОМЕЩЕНИИ НЕ МЕНЕЕ ЧЕТЫРЕХ ЧАСОВ.
- **ВНИМАНИЕ:** ПЛИТЫ ВЫПУСКАЮТСЯ ПО I КЛАССУ ЗАЩИТЫ ОТ ПОРАЖЕНИЯ ЭЛЕКТРИЧЕСКИМ ТОКОМ И ДОЛЖНЫ УСТАНОВЛИВАТЬСЯ В ДОМАХ, ИМЕЮЩИХ СПЕЦИАЛЬНЫЙ СИЛОВОЙ ВВОД И ЗАЗЕМЛЕНИЕ!
- Для обеспечения Вашей безопасности заземление должно соответствовать установленным электротехническим нормам.
- **ВНИМАНИЕ!** ДОСТУПНЫЕ ЧАСТИ МОГУТ СИЛЬНО НАГРЕВАТЬСЯ ПРИ ИСПОЛЬЗОВАНИИ ПРИБОРА. НЕ ДОПУСКАЙТЕ БЛИЗКО ДЕТЕЙ.
- **ВНИМАНИЕ!** ПРИ ИСПОЛЬЗОВАНИИ ПРИБОР СИЛЬНО НАГРЕВАЕТСЯ. ОПАСАЙТЕСЬ ПРИКОСНОВЕНИЯ К НАГРЕВАТЕЛЬНЫМ ЭЛЕМЕНТАМ ВНУТРИ ДУХОВОГО ШКАФА.
- Перед началом уборки и другими работами по уходу плиту необходимо отсоединить от электрической сети.
- Извлекать вилку из розетки можно только после выключения всех нагревательных элементов плиты.
- Периодически (не реже одного раза в полгода) проверяйте состояние шнура питания (см. раздел 10).

### **ЗАПРЕЩАЕТСЯ:**

- ПОЛЬЗОВАТЬСЯ НЕИСПРАВНОЙ ПЛИТОЙ.
- ПОЛЬЗОВАТЬСЯ ПЛИТОЙ БЕЗ ЗАЗЕМЛЕНИЯ.
- УСТАНОВЛИВАТЬ ПЛИТУ В МЕСТАХ С ПОВЫШЕННЫМ РИСКОМ ПОЖАРНОЙ ОПАСНОСТИ.
- ПОЛЬЗОВАТЬСЯ ПЛИТОЙ, ИМЕЮЩЕЙ ПОВРЕЖДЕНИЯ (ТРЕЩИНЫ, СКОЛЫ, ДЕФОРМАЦИИ) КОНФОРКОВ ИЛИ СТЕКЛОКЕРАМИЧЕСКОЙ ПОВЕРХНОСТИ СТОЛА. В СЛУЧАЕ ДЕФЕКТА ПЛИТУ НЕОБХОДИМО ОТКЛЮЧИТЬ ОТ ЭЛЕКТРИЧЕСКОЙ СЕТИ И ВЫЗВАТЬ МАСТЕРА СЕРВИСНОЙ СЛУЖБЫ ДЛЯ ЗАМЕНЫ НЕПРИГОДНЫХ ДЕТАЛЕЙ.
- ДЕРЖАТЬ В ХОЗШАФЧИКЕ ИЛИ ВОЗЛЕ ПЛИТЫ ЛЕГКОВОСПЛАМЕНЯЮЩИЕСЯ ВЕЩЕСТВА И МАТЕРИАЛЫ.
- САМОСТОЯТЕЛЬНО ПРОИЗВОДИТЬ КАКОЙ-ЛИБО РЕМОНТ ПЛИТЫ.
- ИСПОЛЬЗОВАТЬ ПЛИТУ НЕ ПО НАЗНАЧЕНИЮ, ДЛЯ ОБОГРЕВА ПОМЕЩЕНИЯ И СУШКИ БЕЛЬЯ.
- НАГРУЖАТЬ ПРОТИВЕНЬ И РЕШЕТКУ ДУХОВКИ МАССОЙ БОЛЕЕ 6 кг
- **ВНИМАНИЕ:** ВО ВРЕМЯ РАБОТЫ ДУХОВКИ ДВЕРЦА ДОЛЖНА БЫТЬ ЗАКРЫТА.

При пользовании электроплитой необходимо знать и выполнять основные правила обращения с электроприборами:

**ЗАПРЕЩАЕТСЯ:**

- ОДНОВРЕМЕННО ПРИКАСАТЬСЯ К ПРИБОРАМ, ВКЛЮЧЕННЫМ В ЭЛЕКТРИЧЕСКУЮ СЕТЬ, И УСТРОЙСТВАМ С ЕСТЕСТВЕННЫМ ЗАЗЕМЛЕНИЕМ (ВОДОПРОВОДНЫМ ТРУБАМ, БАТАРЕЯМ ОТОПЛЕНИЯ И Т. П.).
- ПРИКАСАТЬСЯ К ПРИБОРАМ МОКРЫМИ РУКАМИ ИЛИ НАХОДЯСЬ БОСИКОМ.
- ТЯНУТЬ ЗА ПРОВОД, ЧТОБЫ ДОСТАТЬ ВИЛКУ ИЗ РОЗЕТКИ.
- ТУШИТЬ ВОДОЙ ЭЛЕКТРОПРИБОРЫ, НАХОДЯЩИЕСЯ ПОД НАПРЯЖЕНИЕМ.

- Для плит со стеклянным столом:

**ВНИМАНИЕ!** ЕСЛИ ПОВЕРХНОСТЬ ТРЕСНУЛА, - ОТКЛЮЧИТЕ ПРИБОР ДЛЯ ПРЕДОТВРАЩЕНИЯ ПОРАЖЕНИЯ ЭЛЕКТРИЧЕСКИМ ТОКОМ.

- Данный прибор не предназначен для использования людьми (включая детей), у которых есть физические, нервные или психические отклонения или недостаток опыта и знаний, за исключением случаев, когда за такими лицами осуществляется надзор или проводится их инструктирование относительно использования данного прибора лицом, отвечающим за их безопасность.

Необходимо осуществлять надзор за детьми с целью недопущения их игр с прибором.

- Не закрывайте крышку плиты при работающих или еще неостывших конфорках.
- Прежде чем открывать крышку, следует удалить с неё жидкие загрязнения.
- Особую осторожность проявляйте при приготовлении блюд с большим количеством жира или масла. Перегретые, они легко воспламеняются.

**ЗНАЙТЕ:** НЕЛЬЗЯ ТУШИТЬ ВОСПЛАМЕНИВШЕЕСЯ МАСЛО ИЛИ ЖИР ВОДОЙ. ПОСУДУ С ОГНЕМ НУЖНО ПЛОТНО НАКРЫТЬ КРЫШКОЙ!

- НЕ ОСТАВЛЯЙТЕ ВКЛЮЧЕННУЮ ПЛИТУ БЕЗ НАДЗОРА. ЭТО МОЖЕТ ПРИВЕСТИ К НЕСЧАСТНОМУ СЛУЧАЮ ИЛИ ПОЖАРУ.

**ПОМНИТЕ:** НАИБОЛЕЕ РАСПРОСТРАНЕННЫМИ НЕСЧАСТНЫМИ СЛУЧАЯМИ, СВЯЗАННЫМИ С ПЛИТОЙ, ЯВЛЯЮТСЯ ОЖОГИ!

- **ВНИМАНИЕ:** МАКСИМАЛЬНАЯ НАГРУЗКА НА СТОЛ 45 кг!

### 3 ТЕХНИЧЕСКИЕ ХАРАКТЕРИСТИКИ

Таблица 1

Модель плиты	6140-01	6140-02	6140-03	6560-03	5560-03	5140	5140-01	5140-02	5140-03
Диапазон номинальных напряжений, В	220-230								
Номинальная частота, Гц	50								
Класс защиты от поражения электрическим током	I								
Номинальная потребляемая мощность, Вт	5500-6015	7115-7775	7120-7780	7205-7875	6810-7450	5500-6015	5050-5515	6170-6745	6170-6745
Номинальная мощность конфорок стола при напряжении 230 В, Вт:									
передняя левая	1500	2000 (экспресс)		2200	1700	1000	1000		
передняя правая	1000	1000		1200	1200	1500	1500		
задняя левая	1500	1500		1200	1200	1500	2000 (экспресс)*		
задняя правая	2000*	2000*		1700*	1800*	-	1000		
Номинальная мощность ТЭНов духовки при напряжении 230 В, Вт:									
верхний ТЭН	800						800		800
нижний ТЭН	1200						1200		1200
электрогриль	1200						-		1200
ТЭН вентилятора (турбо-гриль)	-	2000	2000			-	-	2000	2000
Полезный объем духовки, л	52								
Размеры плиты, ШxГxВ, см	60x60x85				50x58,5x85				
Вес нетто, кг	46,2	46,7	47	48,5	38,5	39,1	39,8	40,3	40,6

Содержание серебра, г.

модель 6140-01; 5140; -01

1,16

модель 6140-02; 5140-02

1,43

модель 6140-03; 5140-03

1,17


модель 6560-03; 5560-03

2,05

\*Конфорка блокируется, см. раздел 5.3

#### Показатели энергетической эффективности:

Контролируемые параметры (СТБ 1810-2007)	Модель плиты	
	6140-01 5140; 5140-01	6140-02; 6140-03; 5140-02; 5140-03; 6560-03; 5560-03
Класс энергоэффективности	B	A
Расход электроэнергии при стандартной загрузке, E (кВт · ч)	0,89	0,79
Способ разогрева	Стандартный	Принудительной циркуляцией
Время термообработки, мин.	27	27
Полезная поверхность противня, см <sup>2</sup>	1130	

Примечание: энергопотребление духовки соответствует классу А для режима приготовления - турбогриль 

## 4 КОМПЛЕКТНОСТЬ

Таблица 2

Комплектующие	Модель плиты			
	6140-01	5140; 5140-01	6140-02; 6140-03; 5140-02; 5140-03	6560-03; 5560-03;
Электроплита	•	•	•	•
Противень	•		•	•
Решетка духовки	•	•	•	•
Жаровня	•	•(2 шт.)	•	•
Вертел с крючком (комплект)			•	•
Шашлычница (комплект)				•
Ножки (4 шт.)	•	•	•	•
Розетка	•	•	•	•
Скребок				•
Руководство по эксплуатации	•	•	•	•
Адреса уполномоченных организаций по обслуживанию техники (товарный знак «GEFEST»)	•	•	•	•
Гарантийная карта	•	•	•	•
Упаковка	•	•	•	•
Предохранительный кронштейн (комплект)	•	•	•	•
Щиток с крепежом (комплект)	Комплектуется в зависимости от модификации плиты, см. обложку			



## 5 УСТРОЙСТВО И ПОРЯДОК РАБОТЫ

### 5.1 УСТРОЙСТВО

*В руководстве дается описание всех моделей, поэтому в нем могут упоминаться функции (см. таблицу 4 на обложке), которых нет в Вашей плите.*

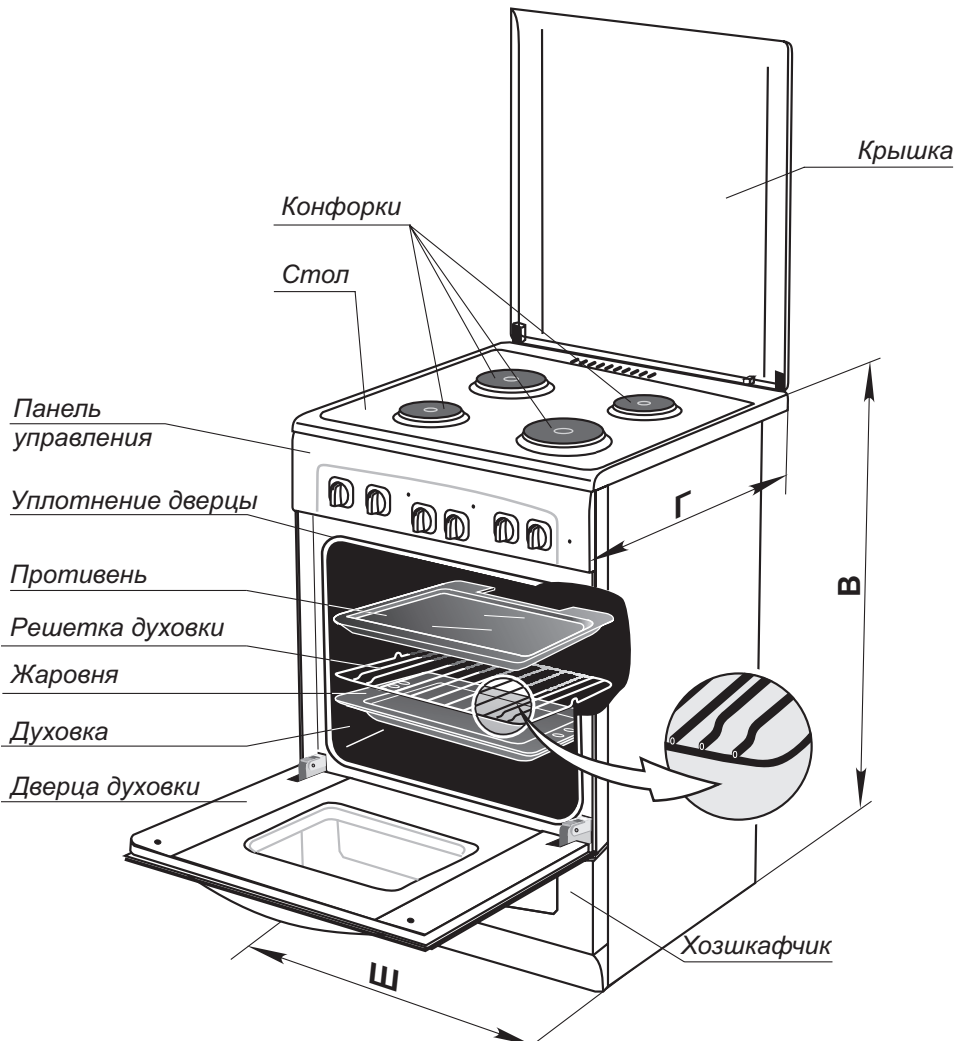


Рис. 1

Плита 6140, 5140

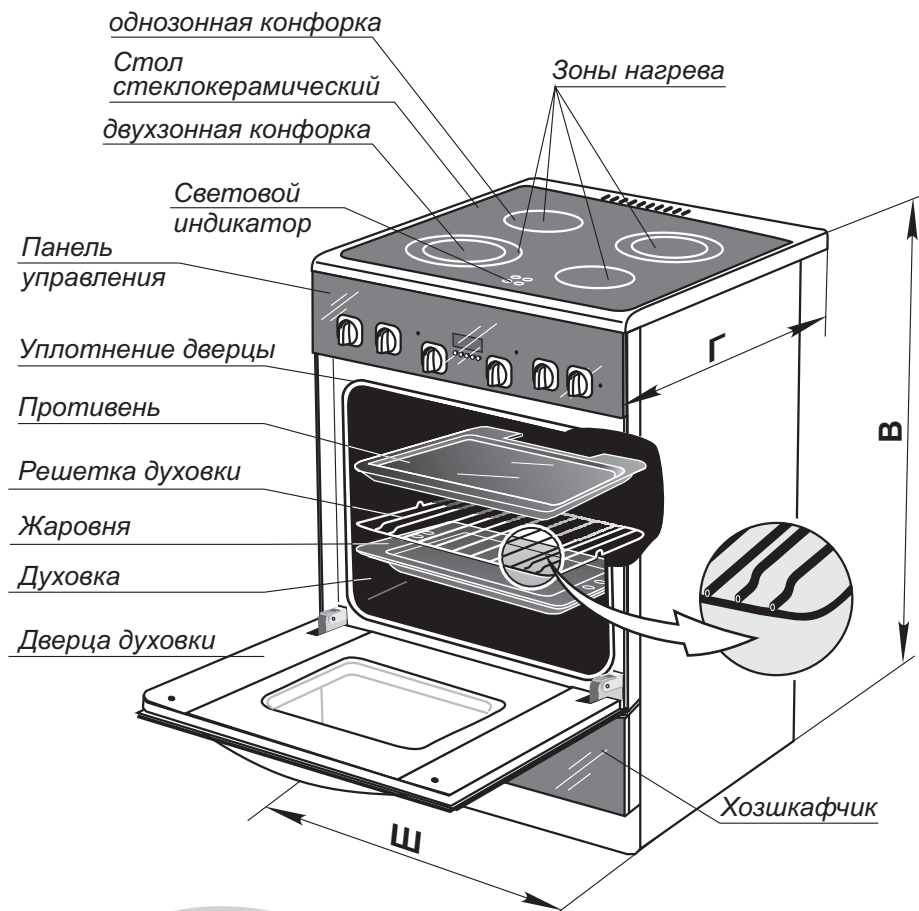


Рис. 2

Плита 6560, 5560

## 5.2 ПАНЕЛЬ УПРАВЛЕНИЯ

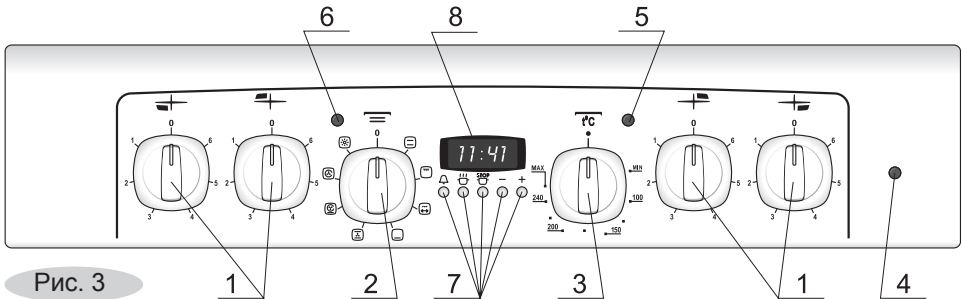



Рис. 3

1. Ручки переключателей конфорок.
2. Ручка режимов работы духовки.
3. Ручка терморегулятора духовки.
4. Сигнальная лампочка включения конфорок.
5. Сигнальная лампочка включения терморегулятора.
6. Сигнальная лампочка включения духовки.
7. Кнопки электронного таймера.
8. Табло электронного таймера.

Электромеханический таймер (при его наличии) располагается на месте электронного.

## 5.3 СТОЛ

### Стол плиты 6140, 5140

- На столе установлены конфорки, температура нагрева которых регулируется переключателями, расположенными на панели управления. Для включения конфорки необходимо ручку переключателя из положения «0» установить на деление выбранного режима. При этом загорится сигнальная лампочка включения конфорки.
- **ВНИМАНИЕ!** ДЛЯ ПРЕДОХРАНЕНИЯ ЭЛЕКТРИЧЕСКОЙ СЕТИ ОТ ПЕРЕГРУЗКИ В ПЛИТАХ ПРИ ВКЛЮЧЕНИИ ДУХОВКИ ПРЕДУСМОТРЕНА БЛОКИРОВКА КОНФОРКИ СТОЛА (см. табл. 1). Это означает, что при пользовании духовкой блокируемая конфорка отключается от сети, и при ее включении нагрев не происходит. Сигнальная лампочка включения конфорки при этом горит. После установки ручки режимов работы духовки в положение  и/или «0» в зависимости от модели блокируемая конфорка вновь подключится к электрической сети.

В таблице 3 приведены рекомендации по выбору режимов работы конфорок.

Таблица 3

Режим конфорки	Положение ручки переключателя	Для чего и что готовить
Выключено	0	–
«Томление» (минимальный нагрев)	1	Чтобы блюдо не остыло
Слабый нагрев	2	Подогрев, овощные блюда, каши
Средний нагрев	3-4	Макаронные изделия, супы, вареный картофель, варенье
Сильный нагрев	5	Эскалопы, рубленые котлеты, жареный картофель
Максимальный нагрев	6	Бараньи котлеты, лангет, доведение до кипения


- Конструкция переключателей позволяет включать конфорку как по, так и против хода часовой стрелки. Приготовление пищи рекомендуется начинать сразу на максимальном нагреве (положение «6»). После закипания, или несколько раньше, необходимо переключить конфорку на средний или слабый нагрев.
- За 5-10 минут до окончания приготовления конфорку можно выключить. Набранного тепла хватит для завершения приготовления.

### **ЗНАЙТЕ!**

- Для правильной работы плиты посуда должна иметь плоское дно. Диаметр посуды должен равняться или быть немного больше диаметра конфорки (рис. 4).
- Экспресс-конфорка (в центре помечена красным кружком) отличается повышенной скоростью нагрева и наличием предохранительного устройства, отключающего ток при достижении температуры выбранного режима. Наиболее эффективно пользоваться экспресс-конфоркой с объемами жидкости до 2,5 л.
- Не допускайте резкого охлаждения горячих конфорок.
- Чтобы конфорки не ржавели, не ставьте на них посуду с мокрым дном, а при длительном перерыве в работе плиты протрите конфорки промасленной тряпочкой.



### Стол плиты 6560, 5560

- Поверхность стола представляет собой стеклокерамическую пластину, с внутренней стороны которой расположены нагревательные элементы различной мощности, температура нагрева которых регулируется бесступенчатыми переключателями, расположенными на панели управления.
- **ВНИМАНИЕ!** ДЛЯ ПРЕДОХРАНЕНИЯ ЭЛЕКТРИЧЕСКОЙ СЕТИ ОТ ПЕРЕГРУЗКИ В ПЛИТАХ ПРИ ВКЛЮЧЕНИИ ДУХОВКИ ПРЕДУСМОТРЕНА БЛОКИРОВКА КОНФОРКИ СТОЛА (см. табл. 1). Это означает, что при пользовании духовкой блокируемая конфорка отключается от сети, и при ее включении нагрев не происходит. Сигнальная лампочка включения конфорок при этом горит. После установки ручки режимов работы духовки в положение «0» или , в моделях 6560-01 и 5560-01 блокируемая конфорка вновь подключится к сети.

#### Включение однозонной конфорки

Конструкция переключателя позволяет включать конфорку из положения «0» как по, так и против хода часовой стрелки, устанавливая сразу максимальную «**max**» либо минимальную «**min**» величину нагрева. Температуру нагрева, наблюдая интенсивность процесса, можно плавно регулировать в диапазоне от «**min**» до «**max**».

#### Включение двухзонной конфорки

**ВНИМАНИЕ:** ВКЛЮЧАТЬ РУЧКУ ДВУХЗОННОЙ КОНФОРКИ ИЗ ПОЛОЖЕНИЯ «0» МОЖНО ТОЛЬКО ПО ЧАСОВОЙ СТРЕЛКЕ!

После поворота ручки в положение «**min**» включается малая зона (внутренний круг) нагрева, температура которой плавно регулируется в диапазоне от «**min**» до «**max**». Чтобы включить одновременно обе зоны, необходимо после положения «**max**» повернуть ручку на отметку © (двойная зона). После подключения дополнительной наружной зоны ручка вернется в положение «**max**». Плавное регулирование температуры теперь уже двух зон также происходит в диапазоне от «**min**» до «**max**».

Для выключения конфорки необходимо ручку, **вращая против хода часовой стрелки**, установить в положение «**0**».

**ПОМНИТЕ:** КРУГОВОЕ ВРАЩЕНИЕ ПЕРЕКЛЮЧАТЕЛЯ ДВУХЗОННОЙ КОНФОРКИ НЕ ДОПУСКАЕТСЯ!

### **ЗНАЙТЕ!**

- Уникальным свойством стеклокерамики является хорошая теплопроводность в зонах нагрева и малое рассеивание тепла по сторонам. Термостойкость стеклокерамики позволяет сразу отставлять приготовленное горячее блюдо на холодное место на столе.
- Диаметры зон нагрева выделены рисунком. Пользуйтесь кастрюлями, размеры которых равны либо больше зоны нагрева. Посуду нужно устанавливать точно по центру (рис. 5).

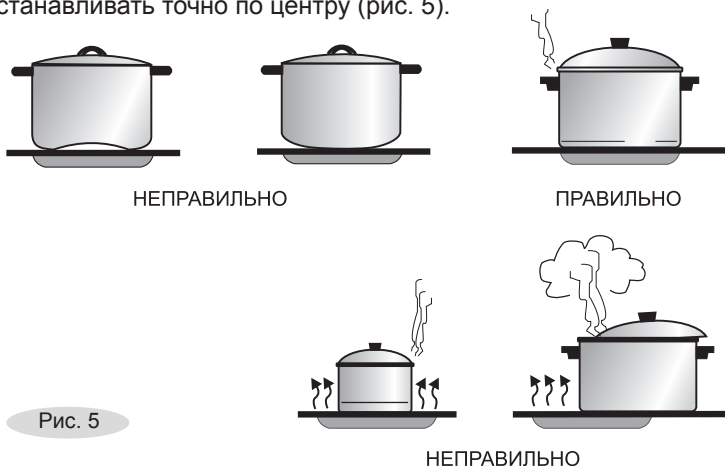


Рис. 5

- Для плит со стеклокерамическим столом не нужно покупать новую специальную посуду. Главное, чтобы дно кастрюль и сковородок было плоское и ровное. Нежелательно, чтобы оно имело металлический зеркальный блеск, так как это отражает тепловое излучение и увеличивает время приготовления. Лучше всего подходит посуда с матовым или темным дном. Жаропрочная стеклянная посуда тоже подходит, но она инерционна – долго нагревается и в ней сложно быстро уменьшить нагрев.

**ВНИМАНИЕ: БУДЬТЕ АККУРАТНЫ И ВНИМАТЕЛЬНЫ ПРИ ОБРАЩЕНИИ СО СТЕКЛОКЕРАМИЧЕСКИМ СТОЛОМ!**

- Не включайте конфорки вхолостую (вначале поставьте посуду, а затем включите конфорку).
- Не ставьте на раскаленные конфорки холодные кастрюли и избегайте попадания на них холодных жидкостей.
- Не ставьте пустую посуду на включенные конфорки.
- Оберегайте стеклокерамическую поверхность от ударов, особенно твердых угловатых предметов (крышки, ухваты, солонки и т. п.).
- Если поверхность стола треснула, отключите прибор от электрической сети для предотвращения поражения электрическим током.
- Не используйте стол как разделочную доску.
- Не пытайтесь разогреть пищу в алюминиевой фольге (в тарелочках и т. п.). При контакте с горячей поверхностью стола фольга плавится и прикипает.
- Избегайте попадания сахара, сиропа, варенья и т. п. на горячую поверхность стола, так как они могут прикипеть. Если же это произошло, необходимо немедленно, не отключая плиты, удалить их острым плоским металлическим скребком (рис.19).
- Не двигайте посуду по поверхности стола. Алюминиевая посуда оставляет трудноудаляемые серебристые полосы, а песчинки - царапины.
- Следите за тем, чтобы дно устанавливаемой посуды было сухим и чистым.

**ПОМНИТЕ: ЗОНА НАГРЕВА ПОСЛЕ ОТКЛЮЧЕНИЯ ОКОЛО ПОЛУЧАСА ОСТАЕТСЯ ЕЩЕ ГОРЯЧЕЙ!**

- На столе имеется световая индикация, указывающая зону, которая работает или остывает. Не прикасайтесь к конфоркам до полного остывания и не ставьте предметы, которые могут расплавиться или повредиться.
- Перед первым включением стол нужно помыть мыльным раствором и протереть насухо. Вначале может чувствоваться легкий запах уплотнительной резины, но это быстро пройдет.

## 5.4 ДУХОВКА

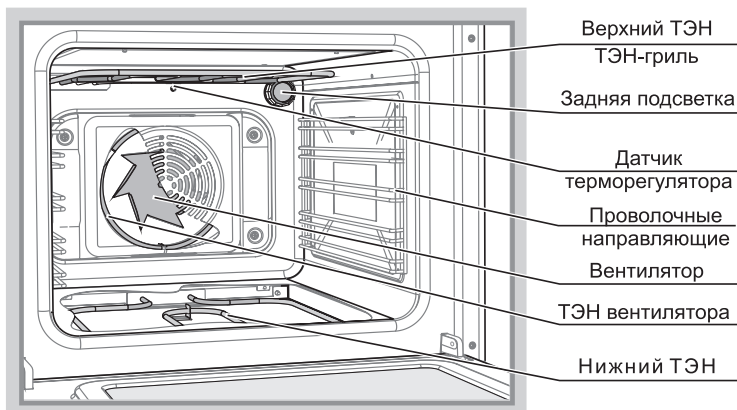


Рис. 6

При приготовлении пищи с повышенным выделением влаги рекомендуется использовать закрытую посуду.

**В принадлежности духовки входят:**

- **Противень**, предназначенный для выпечки кондитерских изделий, запекания мяса, птицы и т.п.
- **Жаровня** для сбора жира и сока, выделяющихся при приготовлении мясных блюд на решетке или вертеле. **Жаровня не предназначена для выпечки.**
- **Решетка** духовки, используемая как полка для установки противня и других форм для выпечки на различных уровнях. На ней можно непосредственно готовить мясо, птицу, шашлык и т.п.
- **Проволочные направляющие** предназначены для установки решётки или жаровни на различных уровнях. Для удобства ухода за духовкой их можно снять.

## 5.5 УПРАВЛЕНИЕ ДУХОВКОЙ

Управление духовкой производится двумя ручками и, в зависимости от модели, таймером:

- ручкой режимов работы устанавливается необходимый способ приготовления (в зависимости от модели может быть вариант **а** или **б** (рис. 8) ;
- ручкой терморегулятора (рис. 7) задается температура нагрева духовки, которая поддерживается автоматически.

**ВНИМАНИЕ!** для включения нагрева моделей духовок с электромеханическим таймером необходимо перевести таймер в ручной режим.



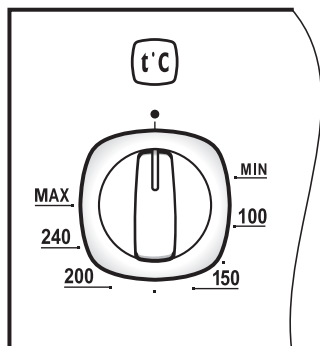


Рис. 7

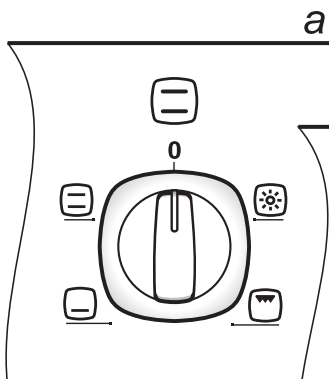
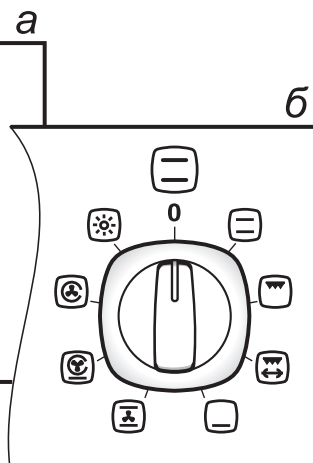










Рис. 8



### Символы управления духовкой и их функции

Символ

Что включается

0 (●)	переключатель режимов работы (терморегулятор) выключен
	объемный нагрев духовки (нижний и верхний ТЭНы)
	ТЭН-гриль
	нижний ТЭН
	турбо-гриль (вентилятор и круговой ТЭН)
	вентилятор, нижний и верхний ТЭН
	турбо-гриль и нижний ТЭН
	освещение духовки
	ТЭН-гриль и вертел с электроприводом
MIN...MAX	диапазон температур нагрева духовки

Лампочка подсветки горит при всех рабочих режимах духовки.

## 5.6 ГРИЛЬ

- При пользовании грилем температура установки терморегулятора должна быть не более 225 °С.
- Эффект гриля заключается в том, что инфракрасное излучение ТЭН-гриля действует подобно углям костра. Снаружи образуется румяная корочка, сохраняющая мясо сочным и мягким внутри.
- На гриле можно запекать разделанное на кусочки мясо, птицу, рыбу, овощи (например: кабачки, баклажаны, помидоры и т.д.) и тосты с различной начинкой.
- Противень, жаровню или жаростойкую посуду для приготовления следует устанавливать на вторую полку сверху. Мясо можно запекать и непосредственно на решетке, предварительно смазав прутья растительным маслом. В этом случае ниже решетки нужно установить жаровню для сбора жира и выделяющегося сока.

**ПОМНИТЕ!** ВО ВРЕМЯ РАБОТЫ ГРИЛЯ ДВЕРЦА ДУХОВКИ ДОЛЖНА БЫТЬ ЗАКРЫТА.

**ВНИМАНИЕ!** ПРИ ДЛИТЕЛЬНОЙ РАБОТЕ ГРИЛЯ СТЕКЛО ДВЕРЦЫ ДУХОВКИ МОЖЕТ СИЛЬНО НАГРЕТЬСЯ!

## 5.7 ВЕРТЕЛ

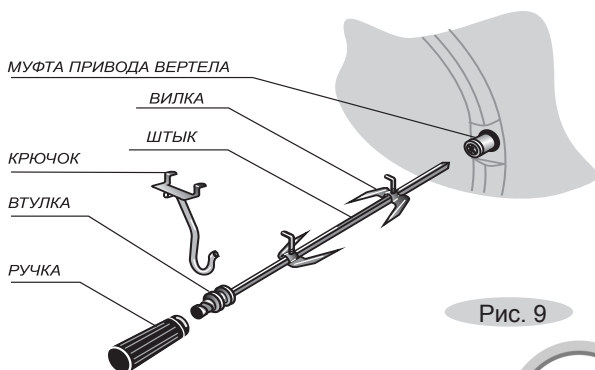


Рис. 9

Перед приготовлением нужно:

- Повесить крючок (рис. 10)
- Насадить на штык и закрепить вилками кусок мяса или тушку птицы.
- Установить вертел в духовку.
- Снизу задвинуть жаровню для сбора жира.
- Снять ручку вертела, закрыть дверцу духовки.

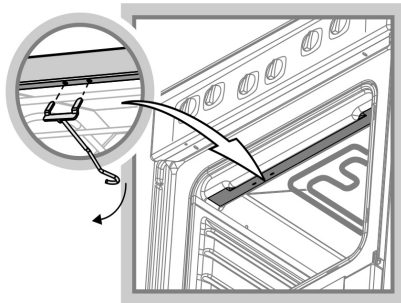
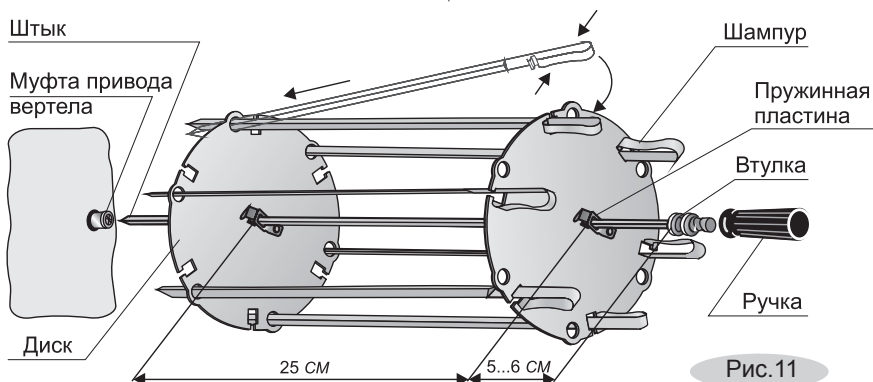


Рис. 10

## 5.8 ШАШЛЫЧНИЦА



- Сжав пружинные пластины, оденьте на штык диск и установите его на расстоянии 5-6 см от втулки (рис. 11).
- Ориентируясь по длине шампура, на расстоянии приблизительно 25 см установите на штыке второй диск.

**ВНИМАНИЕ:** НЕ РАЗДВИГАЙТЕ ДИСКИ ШИРОКО. ЭТО МОЖЕТ ПРИВЕСТИ К ВЫПАДЕНИЮ ШАМПУРОВ ВО ВРЕМЯ ВРАЩЕНИЯ!

- Нарезанное кубиками (размер 4-5 см), заправленное и готовое к приготовлению мясо нанизать на шампуры.  
Не прижимайте куски сильно друг к другу и не допускайте их провисание.
- Заведите острие шампура в круглое отверстие диска и, сжав пружинную ручку, зафиксируйте шампур в квадратном гнезде другого диска, расположенного у втулки.
- Установите крючок, для чего вставьте «усы» крючка в пазы верхней полки проема духовки и опустите крючок вниз (рис. 10).
- Острый конец штыка вставьте до упора в муфту привода вертела, а втулку повесьте на крючок. Крючок должен находиться в канавке втулки.
- Снизу установите жаровню для сбора жира.
- Включите горелку гриль и привод вертела (при этом загорается лампа подсветки) и, убедившись, что шашлычница вращается, закройте дверцу духовки (ручка должна быть снята). Конструкция позволяет поворачивать шампур с шагом 90° и обжаривать шашлык со всех сторон. Для этого остановите вращение и, сжав пружинную ручку, поверните шампур в гнезде на необходимый угол. Если Вы используете не все шампуры, применяемые необходимо размещать равномерно.

## 5.9 ВЕНТИЛЯТОР

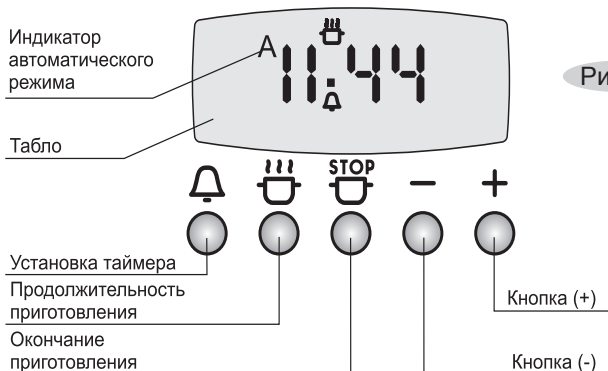
- Применение вентилятора значительно расширяет возможности духовки и повышает качество выпечки.
- Применение функций, включающих работу вентилятора, позволяет готовить сразу на нескольких уровнях. Закуски, основные блюда и десерты можно устанавливать вместе, не опасаясь влияния запахов друг на друга. Главное, чтобы режимы выпечки (температура и время приготовления) этих блюд совпадали или были близки.

## 5.10 ТУРБО-ГРИЛЬ

- Эффект этой новинки заключается в том, что жар, создаваемый ТЭНом вентилятора, направляется на приготавливаемое блюдо. Горячий воздух равномерно перемешивается и омывает блюдо со всех сторон, образуя снаружи румяную корочку. Мясо при этом внутри остается нежным и сочным, и нет необходимости вращать его на вертеле.
- Включив функцию турбо-гриль “☼” и установив терморегулятором температуру 50 °С, Вы можете быстро разморозить продукты.

*Выбирая и пробуя все режимы, комбинируя и сочетая их в различной последовательности, Вы превратите процесс приготовления в настоящее кулинарное колдовство, результатом которого будут блюда на объеденье родным и на диво соседям.*

## 5.11 ТАЙМЕР ЭЛЕКТРОННЫЙ



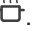


### Что может таймер:






- Работать как **часы**.
- Работать как **будильник**.
- По прошествии заданного времени **отключить** работающую духовку.
- По заданной программе **включить и в назначенное время выключить** работающую духовку.

### Как задать программу

#### ● Часы.

1. Подключите плиту к электросети. На электронном табло должно мигать изображение «0.00» и символ «А».
2. Нажмите одновременно кнопки  и  и, нажимая кнопки - или +, установите текущее время. На табло появится символ .
3. Корректировать «убежавшее» или отстающее время нужно по п. 2.









#### ● Будильник.

1. Нажмите кнопку  и, нажимая кнопки - или +, задайте время, по истечении которого раздастся звуковой сигнал.  
Когда таймер настроен как будильник, на табло горит значок .
2. Сигнал будет звучать в течение 7-и минут, если его не отключить, нажав любую из 3-х кнопок таймера ,  или .

#### ● Приготовил – отключил.

Вы собираетесь прямо сейчас приготовить блюдо и точно знаете режим, температуру и время выпечки.


Тогда:

1. Нажмите кнопку  и, нажимая кнопки - или +, установите время, необходимое для приготовления. При этом на табло загорятся символы «А» и .
2. Установите выбранный способ нагрева, например «объемный нагрев» – греет верх и низ духовки, и температуру нагрева – 180 °С.  
Духовка включится на заданное время в установленном режиме. По истечении заданного времени нагрев духовки прекратится, звуковой сигнал известит об окончании приготовления, погаснет символ  и будет мигать символ «А».
3. Нажмите любую из 3-х кнопок ,  или , чтобы отключить звуковой сигнал.
4. Ручки режимов работы духовки и терморегулятора верните в нулевое положение.
5. Нажмите одновременно кнопки  и  для перевода управления духовкой в ручной режим.  
При этом символ «А» погаснет.


### ● Включил – приготовил – выключил.

Рассмотрим эту функцию на примере. Допустим, Вы ожидаете гостей в 18.30. Ваш фирменный пирог готовится ровно 1 час 20 минут в режиме «объемный нагрев» при температуре 200 °С. Правильно задайте программу, остальное таймер сделает сам.

Итак:



1. Нажмите кнопку  и, нажимая кнопки - или +, установите на табло время **приготовления**. В нашем случае это «1:20».






На табло загорятся символы «А» и .

2. Нажмите кнопку  и кнопками - или + задайте время **выключения** духовки. У нас это будет «18:30».

Символ  погаснет, а на табло останется гореть символ «А».

3. Установите режим «объемный нагрев» и температуру нагрева духовки - 200 °С.

Духовка сама по заданной программе включится в 17.10 (на табло дополнительно загорится символ ) , отработает 1 час 20 минут и выключится ровно в 18.30, о чем известит звуковой сигнал, погаснет символ  и будет мигать символ «А».

4. Нажмите любую из 3-х кнопок ,  или , чтобы выключить сигнал.
5. Переведите ручки режимов работы духовки и терморегулятора в нулевое положение.
6. Одновременно нажмите кнопки  и  для перевода управления духовкой в ручной режим. Символ «А» погаснет.

### ● Проверка и контроль заданной программы.



В любой момент Вы можете проверить, какая программа и на какое время установлена, либо сколько времени осталось до ее завершения. Для этого необходимо нажать соответствующую кнопку - табло укажет интересующую Вас информацию.

### ● Ошибка в программе.



Если в программе «включил-приготовил-выключил» реальный промежуток времени от включения до выключения меньше задаваемого, то раздастся звуковой сигнал и будет мигать символ «А».

Отмените программу и введите правильные данные.

### ● Отмена программы.

Если вы хотите отменить заданную программу, нажмите одновременно кнопки  и .

**Нужно запомнить!**

- Если светится символ «А» – таймеру задана автоматическая программа (ручное управление невозможно).
- Если символ «А» мигает – таймер находится в режиме ожидания программирования либо сигнализирует о выполненной программе. После отработки любой автоматической программы необходимо одновременным нажатием кнопок  и  перевести управление в ручной режим.

**ВНИМАНИЕ:** ЕСЛИ ПО КАКОЙ-ТО ПРИЧИНЕ ПРОИЗОЙДЕТ СБОЙ В ПОДАЧЕ ЭЛЕКТРИЧЕСТВА, ВСЕ ПРОГРАММЫ ИСЧЕЗНУТ, НА ТАБЛО ТАЙМЕРА ПОПЕРЕМЕННО БУДУТ МИГАТЬ ЗНАКИ «0.00» И «А». ПРОГРАММИРОВАНИЕ ПРИДЕТСЯ ПОВТОРИТЬ ЗАНОВО!

- Таймеру в режиме включил - приготовил - выключил нужно задавать время работы и время выключения. Когда включить духовку, таймер подсчитает сам.
- Отсчет времени начинается по заданной программе, т. е. до того, как в духовке установится выбранная температура. На это нужно давать поправку при задании времени выпечки.

**Для информации**

Духовка в режиме «объемный нагрев» набирает температуру 200 °С за 15 минут.

- Если не выбрана программа (дисплей показывает текущее время), можно, нажав кнопку “-”, изменить звук сигнала звонка.
- Если удерживать кнопку “-” или “+”, запускается ускоренная настройка времени.

**5.12 ЭЛЕКТРОМЕХАНИЧЕСКИЙ ТАЙМЕР**

Таймер имеет две функции управления духовкой:

1. *Задание времени работы духовки (не более 120 мин), по истечении которого происходит автоматическое отключение нагрева.*

Этой функцией удобно пользоваться, когда Вам известен режим, температура и время приготовления. Необходимо:


- Установить способ приготовления и температуру нагрева.
- Поворачивая ручку таймера по часовой стрелке, установить время приготовления.

При этом духовка включится и, отработав заданное время, автоматически отключится. Таймер издаст звуковой сигнал.

При задании времени необходимо учитывать время на подогрев духовки перед приготовлением.

В процессе приготовления можно изменять заданное время, переводя ручку в нужное положение.

## 2. Работа духовки в обычном режиме.

Если время выпечки неизвестно и за готовностью нужно следить самому, установите ручку таймера, вращая против часовой стрелки, в положение  (ручной режим). При этом, установив режим и температуру нагрева духовки, получим обычные условия приготовления - с выключением в ручную.

После завершения приготовления установите все ручки в нулевое положение.

**ВНИМАНИЕ:** КОГДА РУЧКА ТАЙМЕРА НАХОДИТСЯ В НУЛЕВОМ ПОЛОЖЕНИИ, НАГРЕВ ДУХОВКИ ПРИ УСТАНОВЛЕННОМ РЕЖИМЕ И ТЕМПЕРАТУРЕ НЕ ПРОИСХОДИТ!

Задайте нужную функцию таймера и духовка включится.

## 5.13 КРЫШКА ПЛИТЫ

**ЗАПРЕЩАЕТСЯ:**

- ВКЛЮЧАТЬ НАГРЕВАТЕЛЬНЫЕ ЭЛЕМЕНТЫ ПРИ ЗАКРЫТОЙ КРЫШКЕ.
- ОПУСКАТЬ КРЫШКУ ПРИ РАБОТАЮЩИХ ИЛИ ЕЩЕ НЕ ОСТЫВШИХ НАГРЕВАТЕЛЬНЫХ ЭЛЕМЕНТАХ.

Крышку можно снять. Для этого ее нужно открыть и поднять вверх.

## 5.14 ХОЗШКАФЧИК

- В нижней части плиты расположен шкафчик, предназначенный для хранения кухонной посуды и принадлежностей.
- Плиты выпускаются двух исполнений: с выдвижным ящиком и с откидной дверцей. Чтобы открыть дверцу, ее нужно приподнять вверх и наклонить на себя (рис.13).
- Как достать ящик, показано на рис.14.

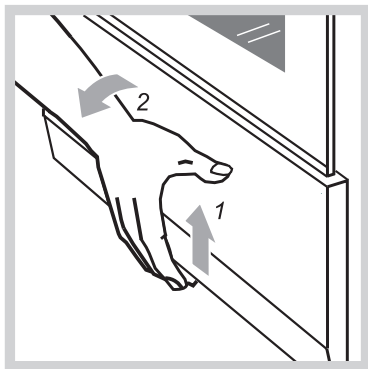


Рис.13

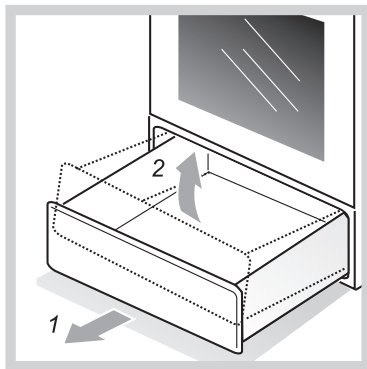


Рис.14



## 6 ПОДГОТОВКА К РАБОТЕ

### 6.1 УСТАНОВКА

- Плита должна подключаться квалифицированным электриком, в соответствии с действующими нормами и правилами.

- **ЗАПРЕЩАЕТСЯ** РАСПАКОВАННУЮ ПЛИТУ ПЕРЕНОСИТЬ ЗА РУЧКУ ДВЕРЦЫ.

ПЛИТА УСТАНОВЛИВАЕТСЯ НА ПОЛ. УСТАНОВКА ПЛИТЫ НА ПОДСТАВКУ НЕ ДОПУСКАЕТСЯ. Расстояния, которые необходимо выдержать при установке плиты, показаны на рис.15.

- Задняя кромка стола плиты должна отстоять от стены не менее чем на 5 см. Уровень варочной поверхности плиты должен быть не ниже уровня столешницы. Торцы мебели на уровне варочной поверхности стола защитить металлическими накладками.

- Перед установкой завернуть регулировочные ножки в винтовые отверстия, расположенные на нижней поверхности плиты.

- Точную регулировку плиты по горизонтали производить широкой отверткой, вращая ножки внутри хозшкафчика, предварительно вынув выдвижной ящик. Для удобства вращения чуть приподнимите край плиты со стороны регулировки.

- Горизонтальность можно проверить уровнем или с помощью сковороды, жир на которой должен растекаться равномерно, не скапливаясь у края.

- **ВНИМАНИЕ:** ПОЛИЭТИЛЕНОВУЮ ПЛЕНКУ (ПРИ НАЛИЧИИ), ПРЕДОХРАНЯЮЩУЮ ДЕКОРАТИВНОЕ ПОКРЫТИЕ ДЕТАЛЕЙ, ПЕРЕД ИСПОЛЬЗОВАНИЕМ ПЛИТЫ НЕОБХОДИМО УДАЛИТЬ!

- Щиток (при наличии) закрепляется перед установкой плиты (рис.16).

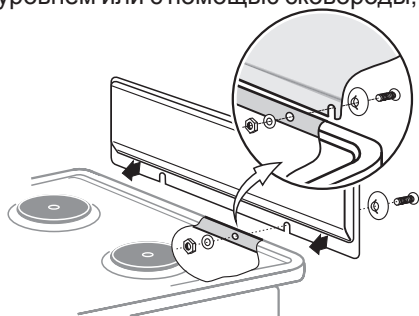
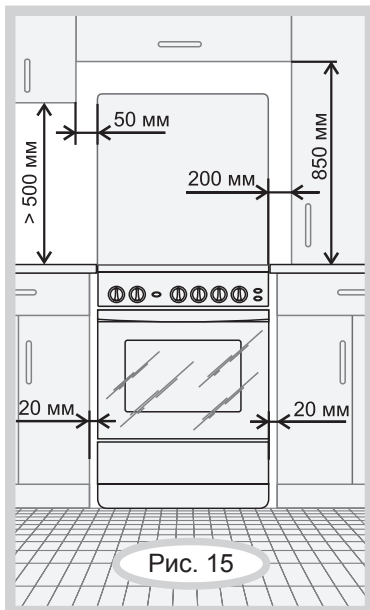


Рис. 16

## Средства для повышения устойчивости плиты

для ДОПОЛНИТЕЛЬНОЙ БЕЗОПАСНОСТИ, ЧТОБЫ ПЛИТА НЕ ОПРОКИНУЛАСЬ, В КОМПЛЕКТ ВХОДИТ ПРЕДОХРАНИТЕЛЬНЫЙ КРОНШТЕЙН.

### Порядок установки кронштейна

Размеры установки кронштейна для плит моделей 6140 и 6560 приведены на рисунке 17 (в скобках для плит моделей 5140 и 5560).

- Закрутить до упора регулировочные ножки в нижние планки плиты.
- Установить плиту на рабочее место, проверив, не препятствуют ли открыванию крышки окружающие предметы. Отметить на полу линию передней и боковой стенок.
- Отставить плиту в сторону и разметить центр крепежного отверстия в соответствии с рисунком 17.

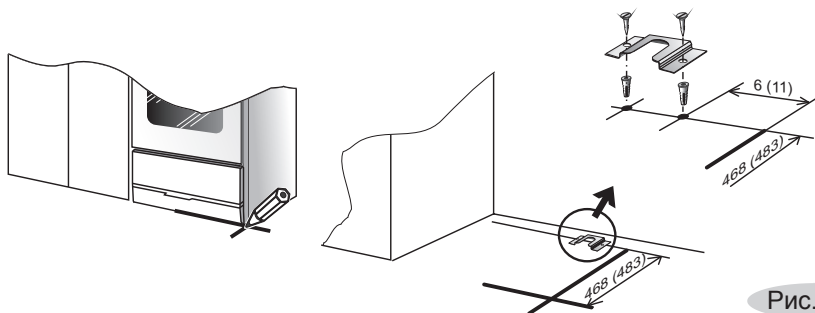


Рис. 17

- Приставить кронштейн и отметить на полу второе крепежное отверстие.
- Если пол деревянный, просверлить отверстия диаметром 3 мм. В остальных случаях просверлить отверстия диаметром 8 мм, вставить дюбели.
- Закрепить кронштейн шурупами.
- Поставить плиту на место, задвинув ее до зацепления кронштейна с ножкой плиты.
- Выставить плиту регулировочными ножками по уровню (при необходимости).
- Кронштейн может быть установлен как с правой, так и с левой стороны плиты.

## 6.2 ПОДКЛЮЧЕНИЕ

Схема электрических соединений выполнена для однофазной сети напряжением 220-230 В (50 Гц).

Вилка и сетевой шнур после установки прибора должны быть доступны для обеспечения возможности отключения и не должны подвергаться нагреву.

Не допускается размещать прибор так, чтобы розетка находилась над рабочей зоной.

Подключение должно быть выполнено согласно схемы (рис. 18).

### Перед подключением обязательно проверить:

- Соответствие электрических параметров Вашей плиты и электрической сети.
  - Наличие системы заземления и соответствие ее установленным нормам.
  - В случае выявления несоответствия необходимо провести доработку электрической сети и монтаж розетки. Электромонтажные работы должна выполнить ЖЭС по месту жительства или организация, имеющая право на установку и обслуживание электроприборов.
  - Могут ли предохранители, автоматические выключатели и провода выдержать дополнительную нагрузку от плиты.
  - Находится ли розетка в легкодоступном месте. Плита, поставленная на рабочее место, не должна ее закрывать.
  - Установку ручек управления плиты в нулевом положении.
  - Расположение шнура питания после установки плиты на место. Шнур питания не должен проходить в местах, где температура может достигать 70 °С (верхняя зона задней стенки).
  - Не допускается использование переходников, двойных и более розеток и удлинителей.
- **ВНИМАНИЕ:** ПЕРЕД ПЕРВЫМ ИСПОЛЬЗОВАНИЕМ НЕОБХОДИМО В ТЕЧЕНИЕ ПОЛУЧАСА ПРОГРЕТЬ КОНФОРКИ СТОЛА БЕЗ УСТАНОВКИ ПОСУДЫ НА ПЕРВОМ ДЕЛЕНИИ (МИНИМАЛЬНАЯ МОЩНОСТЬ) И ТРУБЧАТЫЕ ЭЛЕКТРОНАГРЕВАТЕЛИ (ТЭНЫ) ДУХОВКИ ПРИ ТЕМПЕРАТУРЕ 250 °С!

### Подключение розетки (вид спереди)

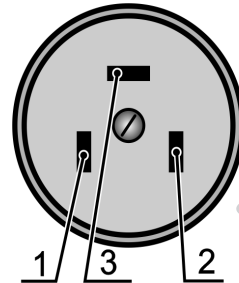


Рис. 18

клемма 1 провода фазы,  
клемма 2 нулевого провода,  
клемма 3 заземления.

## 7 ПРАКТИЧЕСКИЕ СОВЕТЫ

### 7.1 ПО ПРИГОТОВЛЕНИЮ В ДУХОВКЕ

- После покупки нужно вымыть теплой водой с моющим средством духовку, жаровню, решетку и просушить.
- Перед первым использованием рекомендуется прогреть пустую духовку в течение 30 мин. при установке ручки терморегулятора в положение 250 °С для удаления консервационных материалов. Запах от их выгорания безвреден. Нужно только проветрить помещение.
- Следите, чтобы во время приготовления форма для выпечки была установлена посередине решетки, не упираясь в заднюю или боковую стенку. В духовке не должно быть лишних предметов.
- До установки приготавливаемого блюда духовку необходимо прогреть в течение 15 минут при температуре выпечки.
- На качество приготовления блюда влияют: температура, время, правильно выбранная полка и масса продукта. Продукты большого веса готовятся дольше.
- Обычно для приготовления в духовке используется температура в пределах 180 °С-220 °С.
- Старайтесь не открывать дверцу духовки во время выпечки. Наблюдайте за приготовлением через смотровое окно.

### 7.2 ПО ПРИГОТОВЛЕНИЮ ПИРОГОВ

- Перед выпечкой прогрейте духовку.
- Выпечка пирогов производится при температуре 200 °С-220 °С в течение 20-30 мин.
- Тесто должно быть плотной консистенции и перед выпечкой должно выстояться на противне в течение 30 минут.
- Для образования румяной корочки верх пирога перед выпечкой нужно смазать взбитым яичным желтком.
- Готовность пирога можно проверить за 5-10 минут до окончания выпечки, проткнув его деревянной заостренной палочкой в самом толстом месте. Если тесто не прилипает – пирог готов.
- Выключите духовку и оставьте пирог на 10 минут доходить в закрытой духовке.

#### ***Общие правила:***

*Если пирог подгорает сверху.* Поставьте его на один уровень ниже и уменьшите температуру.

*Если пирог подгорает снизу.* Поставьте его на один уровень выше и уменьшите температуру выпечки.

*Пирог не пропекается внутри.* В следующий раз при замешивании теста добавляйте меньше жидкости и выпекайте пирог при более низкой температуре, но дольше.

*Если пирог «осел».* В тесте много жидкости и температура выбрана большая.

*Если пирог при выпечке сильно высушивается.* Установите температуру на 10 °С выше и уменьшите время выпекания. Для увлажнения сухого пирога можно проткнуть пирог в нескольких местах и в отверстия залить фруктовый сок.

### **7.3 ПО ПРИГОТОВЛЕНИЮ МЯСА И РЫБЫ**

- Кусок мяса, чтобы он не пересушивался при приготовлении, должен весить не менее 1 кг.
- Белое мясо, птицу или рыбу обычно готовят при температуре 180 °С-220 °С.
- Для приготовления мяса с кровью начинайте готовить при высокой (до 250 °С) температуре и постепенно ее снижайте.
- Основное правило приготовления мяса: чем больше кусок, тем ниже температура и больше время приготовления.
- Для приготовления на вертеле мяса птицы рекомендуется крылышки, ножки и шею, чтобы они не обгорели, прижать к тушке и закрепить.
- Для получения аппетитной корочки поливайте блюдо топленным жиром.
- Рыбу следует готовить:
  - мелкую - от начала до конца при высокой температуре;
  - среднюю - начинать при высокой температуре и постепенно её снижать.
  - большую - при умеренной температуре от начала до конца.
- Проверьте готовность рыбы, осторожно приподняв край брюшка, - мясо должно быть белым и непрозрачным. Это относится ко всем видам рыб, кроме лосося, форели и им подобным.

## 8 ОБСЛУЖИВАНИЕ ПЛИТЫ

### 8.1 УХОД ЗА ПЛИТОЙ

**ВНИМАНИЕ:** ПЕРЕД ТЕМ КАК МЫТЬ, **ОБЯЗАТЕЛЬНО** ОТКЛЮЧИТЕ ПЛИТУ ОТ ЭЛЕКТРИЧЕСКОЙ СЕТИ!

- Эмалированные, стеклянные, пластмассовые поверхности плиты следует мыть мягкой губкой, теплой водой с моющим средством для посуды.
- Не допускайте попадания воды и моющего средства внутрь дверцы духовки. Для мойки используйте влажную, предварительно отжатую губку.
- Если снимались ручки управления, надевать их на стержень следует плавно, без ударов.
- Не применяйте абразивные порошки, а также вещества, содержащие **кислоты, хлорсодержащие средства и другие агрессивные компоненты**, которые могут необратимо повредить поверхности плиты и удалить рисунки.
- Если уборка стеклянной поверхности стола проводилась чистящим средством с содержанием щелочи, ее необходимо вытереть насухо во избежание образования необратимых пятен
- Не использовать жесткие абразивные очистители или жесткие металлические скребки для чистки стекла дверцы духового шкафа, так как они могут поцарапать поверхность, которая в результате может разбиться на осколки.
- Если случайно изделие из алюминиевой фольги или пластмассы расплавится на поверхности стеклокерамического стола или к нему прикипит сахар – их следует немедленно удалить с помощью скребка, входящего в комплект плиты (рис. 19).

**ВНИМАНИЕ:** СОБЛЮДАЙТЕ ОСТОРОЖНОСТЬ ПРИ ОБРАЩЕНИИ СО СКРЕБКОМ И ХРАНИТЕ ЕГО В МЕСТАХ, НЕДОСТУПНЫХ ДЕТЯМ, В ЗАКРЫТОМ ПОЛОЖЕНИИ (ПОДВИЖНАЯ ПЛАСТИНА ВЫДВИНУТА ВПЕРЕД)!

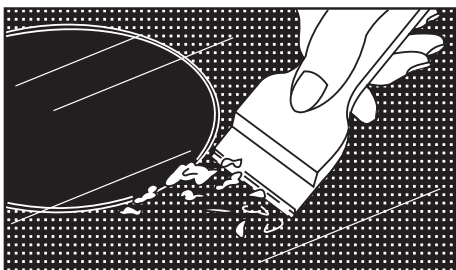


Рис. 19

- Не оставляйте пролитую пищу и другие загрязнения на поверхности плиты, так как при последующем приготовлении они прикипят и их сложно будет удалить.
- КОНСТРУКЦИЯ НЕ ПРЕДУСМАТРИВАЕТ ОЧИСТКУ ПЛИТЫ ПАРОМ.

## 8.2 ЧИСТКА ДУХОВКИ

- Каждый раз после пользования духовкой ее необходимо вымыть теплой водой с моющим средством, протереть начисто и просушить. Можно применять специальное аэрозольное средство для удаления жира.
- Значительно легче мыть духовку, пока она еще теплая. Прилипшие загрязнения нужно размочить мочалкой и удалить при помощи чистящего средства со слабым абразивным действием.
- Когда моете духовку, будьте аккуратны - не повредите резиновое уплотнение.
- Для удобства дверцу и проволочные направляющие можно снять.
- Для съема дверцы духовки:

- откройте дверцу,

- поднимите и поверните до упора рычаги, расположенные на двух шарнирах (рис. 20),

- закройте дверцу до упора в рычаги и, приподняв вверх, снимите.

*Установку дверцы производите в обратной последовательности.*

- **ВНИМАНИЕ!** После демонтажа, при установке дверцы, стопорные рычаги должны плотно прилегать к кронштейну. В случае тугой посадки рычаги необходимо осадить легким пристукиванием.

- Недопускайте попадания воды и моющего средства внутрь дверцы духовки. Для мойки используйте влажную, предварительно отжатую губку.

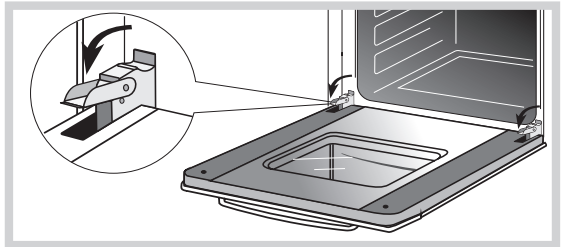


Рис.20

- В моделях плит шириной 500 мм можно легко снять внутреннее стекло для того, чтобы помыть стекла дверцы со всех сторон. Для этого потяните за край стекла, как показано на рисунке 21.

- **ВНИМАНИЕ:** со снятым внутренним стеклом дверца захлопывается. Придерживайте ее при закрывании.

- Чтобы собрать дверцу, установите пружинные защелки напротив крепежных пазов и защелкните стекло на место. Убедитесь, что оно стало ровно и плотно прилегает к дну дверцы.

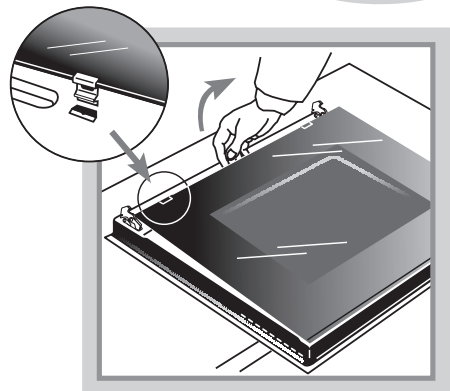


Рис.21

### 8.3 ЗАМЕНА ЛАМПЫ

- Отключите плиту от электрической сети.  
**ВНИМАНИЕ!** УБЕДИТЕСЬ, ЧТО ПРИБОР ВЫКЛЮЧЕН, ПРЕЖДЕ ЧЕМ ПРОВОДИТЬ ЗАМЕНУ ЛАМПЫ, ЧТОБЫ ИЗБЕЖАТЬ ОПАСНОСТИ ПОРАЖЕНИЯ ЭЛЕКТРИЧЕСКИМ ТОКОМ.
- Открутите стеклянный плафон (рис. 22)
- Выверните сгоревшую лампу и замените ее новой. Используйте лампу накаливания с малой колбой, предназначенную для эксплуатации при высоких температурах (300 °С, Е14, 220-230 В, 15 Вт, (25 Вт для боковой подсветки)).
- Соберите все в обратной последовательности и подключите плиту к электрической сети.

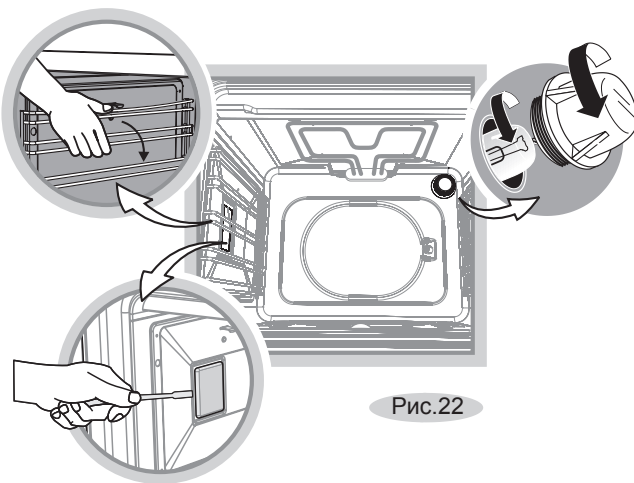


Рис.22

### 9 ВОЗМОЖНЫЕ НЕИСПРАВНОСТИ И МЕТОДЫ ИХ УСТРАНЕНИЯ

- Если при эксплуатации плиты возникли проблемы, прежде чем обращаться в сервисную службу, проверьте следующее:
  1. подключен ли шнур питания с вилкой к электрической сети 220 В (50 Гц);
  2. выведены ли ручки управления из нулевого положения;
  3. состояние аварийных автоматических выключателей (предохранителей) системы электроснабжения помещения.
- Если после проведения описанных выше проверок неисправность не удалось устранить: отключите плиту от электрической сети и обратитесь в сервисную службу.

**ВНИМАНИЕ!** ВСЕ РАБОТЫ ПО РЕМОНТУ ПЛИТЫ В ПЕРИОД ГАРАНТИЙНОГО СРОКА ЭКСПЛУАТАЦИИ ПРОИЗВОДЯТСЯ ТОЛЬКО ПЕРСОНАЛОМ СЕРВИСНОЙ СЛУЖБЫ. ПОСЛЕДУЮЩИЕ РЕМОНТЫ И ОБСЛУЖИВАНИЕ МОГУТ ВЫПОЛНЯТЬ СПЕЦИАЛИСТЫ УПОЛНОМОЧЕННЫХ ОРГАНИЗАЦИЙ.

ПРИ НЕКВАЛИФИЦИРОВАННО ВЫПОЛНЕННОМ РЕМОНТЕ ПРИБОР МОЖЕТ СТАТЬ ИСТОЧНИКОМ СЕРЬЕЗНОЙ ОПАСНОСТИ.



## **10 ТЕХНИЧЕСКОЕ ОБСЛУЖИВАНИЕ ПЛИТЫ**

- Техническое обслуживание плиты проводится специалистами уполномоченных организаций в соответствии с действующими региональными Правилами.
- Не допускаются затвердевания и трещины на изоляции шнура питания.
- При повреждении шнура питания во избежание опасности его должен заменить изготовитель или его агент, или аналогичное квалифицированное лицо.
- Срок службы плиты – 10 лет, по истечении которого необходимо обратиться в организацию, осуществляющую надзор за бытовыми электроплитами, для определения возможности и срока дальнейшей эксплуатации плиты или необходимости ее замены.

## **11 ТРАНСПОРТИРОВАНИЕ И ХРАНЕНИЕ**

- Перевозить плиты необходимо в заводской упаковке в вертикальном положении, не более чем в три яруса по высоте.
- Транспорт и хранилища должны обеспечивать защиту плит от атмосферных осадков и механических повреждений.
- Плита должна храниться в упакованном виде в отапливаемых помещениях при температуре воздуха от плюс 5 °С до плюс 40 °С.

## **12 УТИЛИЗАЦИЯ**

- Утилизация плит проводится уполномоченными организациями по обращению и переработке бытовой техники в соответствии с действующими нормами.
- Для разъяснения порядка утилизации Вашей старой плиты необходимо обратиться в местную службу коммунального хозяйства или в районную администрацию.
- Перед утилизацией отключите плиту от электрической сети и обрежьте шнур питания.

## 13 ГАРАНТИИ ИЗГОТОВИТЕЛЯ

*Данные гарантийные обязательства не ограничивают определенные законом права потребителей.*

- Гарантийный срок эксплуатации приборов - 2 года со дня продажи через торговую сеть, за исключением приборов, установленных в общежитиях или других местах общего пользования.
- Гарантийный срок эксплуатации приборов, установленных в общежитиях или других местах общего пользования, - 6 месяцев со дня продажи через торговую сеть.
- При отсутствии отметки о продаже в руководстве по эксплуатации или гарантийной карте гарантийный срок эксплуатации отсчитывается с даты изготовления прибора.
- Гарантийный ремонт производится персоналом уполномоченной сервисной службы.
- Представитель сервисной службы, производящий ремонт, обязан заполнить в гарантийной карте отрывной изымаемый талон и корешок к нему.
- **ВНИМАНИЕ:** ВО ИЗБЕЖАНИЕ НЕДОРАЗУМИЙ, СВЯЗАННЫХ С ГАРАНТИЙНЫМ ОБСЛУЖИВАНИЕМ, ТРЕБУЙТЕ ОТ ПРОДАВЦА ОБЯЗАТЕЛЬНОГО ЗАПОЛНЕНИЯ В ГАРАНТИЙНОЙ КАРТЕ ПУНКТА "НАИМЕНОВАНИЕ И АДРЕС СЕРВИСНОЙ СЛУЖБЫ" В РАЗДЕЛЕ "СВИДЕТЕЛЬСТВО ПРОДАЖИ" И ГАРАНТИЙНЫХ ТАЛОНАХ.
- Замена перегоревшей лампочки подсветки духовки в гарантийный ремонт не входит.
- Гарантийные обязательства не выполняются в случае:
  - некомплектности плиты, выявленной потребителем после продажи;
  - обнаружения механических повреждений после продажи, возникших по вине потребителей;
  - несоблюдения правил транспортировки и хранения;
  - несоблюдения правил установки и эксплуатации;
  - разборки и ремонта плиты лицами, не имеющими на это право;
  - использования плиты в коммерческих целях или на предприятиях общественного питания.
- По вопросам гарантийного ремонта необходимо обращаться к Продавцу.

По вопросам послегарантийного ремонта необходимо обращаться к Продавцу либо в любую уполномоченную организацию.

Сервисная служба завода изготовителя окажет помощь и ответит на все Ваши вопросы:

	<b>СП ОАО «Брестгазоаппарат»:</b>	<b>Унитарное предприятие «Гефест-техника»:</b>
	Республика Беларусь, 224016, г. Брест, ул. Орджоникидзе, 22	Республика Беларусь, 224002, г. Брест, ул. Суворова, 21
- для РБ:	8(0162)27-66-01; 27-66-39; 21-24-54;	8(0162)27-68-27; 27-61-01
- для других стран:	+37516227-66-01; 27-66-39; 21-24-54	+37516227-68-27; 27-61-01
- адрес электронной почты	<a href="mailto:servis.vnf@gefest.org">servis.vnf@gefest.org</a>	<a href="mailto:gt.sa@gefest.org">gt.sa@gefest.org</a>