

**Návod k obsluze** Chladnička s mrazničkou

CZ

**Instrukcja obsługi** chłodziarko-zamrażarki

PL

**Посібник з експлуатації** пристрою охолодження і заморожування

UA

**Инструкция по эксплуатации** комбинированного холодильника с холодильной и морозильной камерами

RUS

**Kasutusjuhend** külmik-sügavkülmik

EST

**Naudojimo instrukcija** šaldytuvas su šaldikliu

LT

**Návod na použitie** Kombinácia chladničky/mrazničky

SK

**Használati utasítás** Kombinált hűtő-fagyasztó szekrény

HU

**Instrucțiuni de utilizare** Combină frigorifică

RO

**Navodilo za uporabo** Kombinirani hladilnik/zamrzovalnik

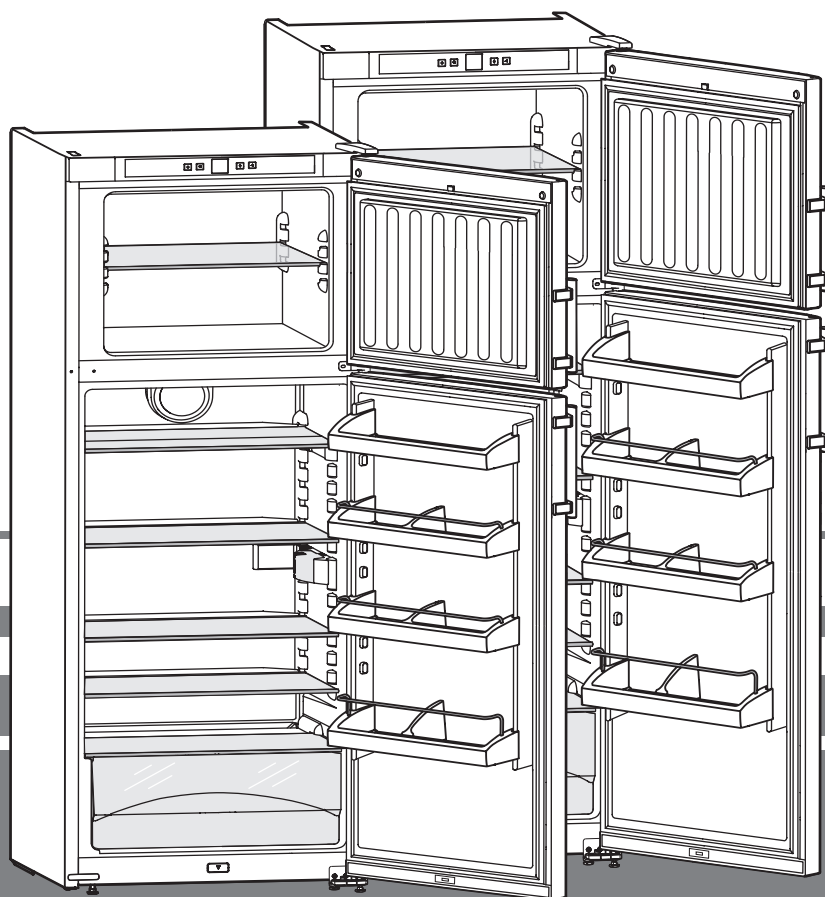
SLO

**Uputa za uporabu** Kombinirani hladnjak-zamrzivač

HR

**Указание за употреба** на комбиниран хладилник-фризер

BG



**7081 974-00**

CTP(esf) 30../33.. 4410

## Указания по утилизации

Упаковка изготовлена из материалов, пригодных для утилизации.

- Гофрированный картон/картон
- Фасонные детали из пеного полистирола
- Пленка из полиэтилена
- Бандажные ленты из полипропилена
- **Упаковочный материал – не игрушки для детей - опасность удушья пленкой!**

• Доставьте упаковку к общественному пункту сбора утиля.

**Отслужившие приборы:** такие приборы содержат материалы, представляющие ценность, и поэтому должны утилизироваться отдельно от несортированного бытового мусора.

• Отслужившие приборы надо привести в непригодное состояние. Для этого надо выдернуть сетевую вилку, оторвать питающий кабель и привести дверной замок в нерабочее состояние, чтобы дети не могли случайно закрыть себя изнутри.

• Следите за тем, чтобы при транспортировке отслужившего прибора не повредился контур охлаждения.

• Данные о содержащемся в приборе хладагенте можно найти на заводской табличке.

• Отслужившие приборы должны утилизироваться квалифицированно и надлежащим образом в соответствии с действующими местными предписаниями и законами.



## Оглавление

Экономия электроэнергии, Установка, Подключение, Изменение деталей комплектации, Включение и выключение устройства, Регулировка температуры .....	21
Охлаждение продуктов, Внутреннее освещение, Замораживание .....	22
Указания по замораживанию и хранению Размораживание, чистка .....	23
Неисправность, Отключение .....	24
Установка в кухонную стенку .....	24
Изменение направления открывания дверцы .....	25

Стр.

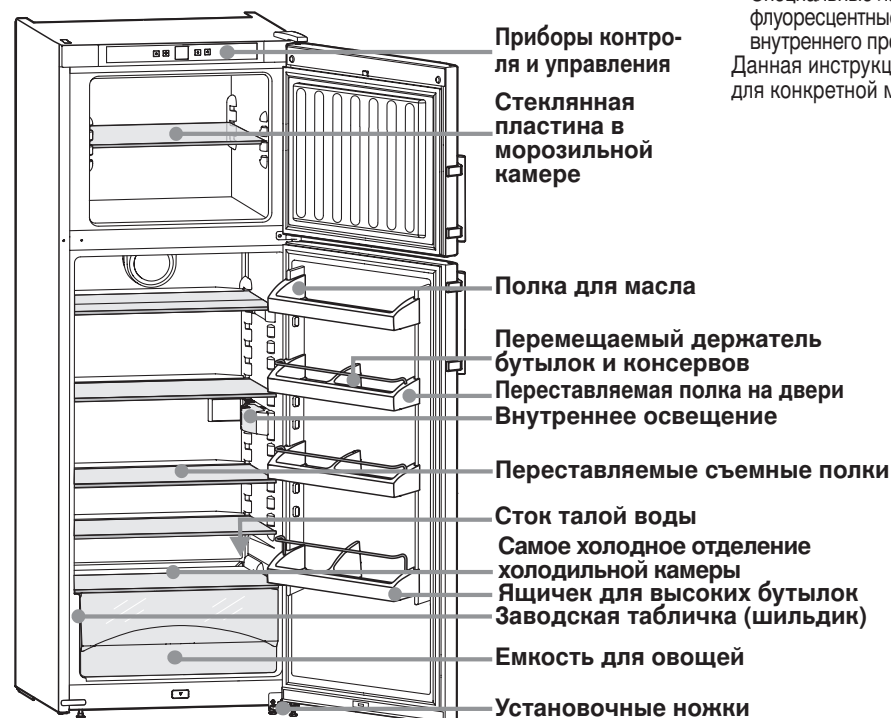
## Климатический класс

Устройство предназначено для эксплуатации в ограниченном диапазоне температуры окружающей среды в зависимости от климатического класса. Запрещается выходить за пределы диапазона температур!

Климатический класс, соответствующий Вашему устройству, указан на заводской табличке.

Климатический класс	Температура окружающей среды
SN	от +10° до +32 °С
N	от +16° до +32 °С
ST	от +16° до +38 °С
T	от +16° до +43 °С

## Краткое описание устройства и оборудования

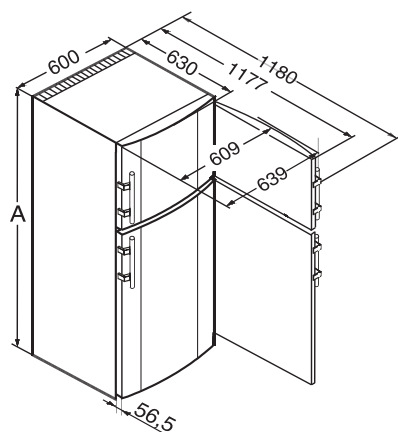


## Указания по технике безопасности

- Чтобы предотвратить травмы и повреждение имущества, распаковку и установку устройства должны производить два человека.
- При повреждении устройства немедленно - до подключения - обратитесь к поставщику.
- Для обеспечения безопасной эксплуатации устройства монтируйте и подключайте устройство только в соответствии с руководством по эксплуатации.
- При неисправности отключите устройство от сети. Вытащите вилку или извлеките или выверните предохранитель.
- При отключении устройства от сети не тяните за соединительный кабель, а беритесь за вилку.
- Ремонт и вмешательство в устройство разрешается выполнять только службе сервиса, иначе может возникнуть существенная опасность для пользователя. Это же относится к замене сетевого кабеля.
- Не пользуйтесь внутри устройства открытым огнем или источником искр. При перевозке устройства и его очистке следите за тем, чтобы не повредить холодильный контур. При повреждениях не допускайте наличия источников искр вблизи устройства и хорошо проветрите помещение.
- Не используйте основание устройства, выдвижные ящики, двери и т.п. в качестве подножки или опоры.
- Данное устройство не предназначено для использования лицами (в т.ч. и детьми) с психическими отклонениями, с нарушенными органами чувств и сознанием, которые не обладают достаточным опытом и знаниями; если это, все же, происходит, то лицо, ответственное за безопасность такого пользователя, должно научить его обхождению с устройством или наблюдать за таким пользователем первое время. Нельзя оставлять детей без надзора, чтобы не допустить их игр с данным устройством.
- Не допускайте длительного контакта кожи с холодными поверхностями или охлажденными / замороженными продуктами. Это может привести к болезненным ощущениям, онемению и к обморожению. При продолжительном контакте с кожей должны быть приняты меры защиты, например надо надеть перчатки.
- Не употребляйте пищевой лед, в частности замерзшую воду или кубики льда, сразу после их извлечения и слишком холодными. Существует "опасность ожога" из-за низкой температуры.
- Не используйте продукты, хранившиеся слишком долго, они могут вызвать пищевое отравление.
- Холодильник предназначен только для охлаждения продуктов. При охлаждении в промышленных целях необходимо соблюдать соответствующие законодательные нормы. Холодильник не предназначен для хранения медикаментов, плазмы крови, лабораторных препаратов или других веществ и продуктов, указанных в директиве ЕС о медицинских продуктах 2007/47/EG. Неправильное использование холодильника может привести к повреждениям или порче хранящихся в нем продуктов. Холодильник не предназначен для использования во взрывоопасных зонах.
- Не храните в холодильнике взрывоопасные вещества или аэрозольные баллончики с горючими газообразующими средствами, такими как, например, бутан, пропан, пентан и т.д. Случайно выделенные газы могут воспламениться при контакте с электрическими узлами. Такие аэрозольные баллончики можно распознать по надпечатке со сведениями о содержимом или по значку пламени.
- Не используйте внутри устройства электрические приборы.
- Специальные лампы (лампы накаливания, светодиоды, флуоресцентные лампы) в устройстве служат для освещения его внутреннего пространства и не подходят для освещения помещения. Данная инструкция действительна для множества моделей, поэтому для конкретной модели возможны некоторые отклонения.

## Габаритные размеры

СТР 30.. A = 1611 мм  
СТР 33.. A = 1761 мм



## Экономия электроэнергии

- Всегда следите за хорошим притоком и оттоком воздуха. Не закрывайте вентиляционные отверстия/ решетки.
  - Вентиляционный воздушный зазор должен всегда оставаться открытым.
  - Избегайте устанавливать устройство в зоне прямых солнечных лучей, рядом с плитой, системой отопления и другими аналогичными приборами.
  - Потребление электроэнергии зависит от условий в месте установки, например, температуры окружающей среды.
  - Открывайте устройство на предельно короткое время.
  - Сортируйте продукты при размещении.
  - Храните все продукты хорошо запакованными и закрытыми. Это поможет избежать образования инея.
  - Закладка теплых блюд: сначала дайте им остыть до комнатной температуры.
  - Продукты глубокой заморозки для оттаивания оставьте в холодильной камере.
  - Если в устройстве образовался толстый слой инея: разморозьте устройство.
- Осевшая пыль повышает расход электроэнергии:
- Холодильную установку с теплообменником – металлическая решетка на задней стенке устройства – один раз в год следует очищать от пыли.



## Установка

- Пол на месте установки должен быть горизонтальным и ровным. Неровности скорректируйте посредством установочных ножек, изменяя их высоту с помощью прилагаемого гаечного ключа с открытым зевом.
- Прибор следует всегда устанавливать прямо у стены.
- Вентиляционные решетки нельзя загромождать.
- Не ставьте на устройство приборы, выделяющие тепло, например, микроволновую печь, тостер и т.д.
- Ввиду пожарной опасности не ставьте зажженные свечи, лампы и другие источники открытого пламени на холодильник или морозильную камеру.
- Помещение для установки Вашего устройства в соответствии со стандартом EN 378 должно иметь объем 1 м³ на каждые 8 г хладагента R 600a, чтобы в случае протечки контура хладагента в помещении не возникла огнеопасная газозаполненная смесь. Данные о количестве хладагента имеются на заводской табличке внутри устройства.
- Опасность возгорания из-за влажности!  
Если токоведущие узлы или сетевой кабель становятся влажными, то это может привести к короткому замыканию.
- Устройство предназначено для использования в закрытых помещениях. Запрещается использовать устройство на открытом воздухе или во влажных помещениях и в зоне разбрызгивания воды.
- **ОСТОРОЖНО!** Опасность травмы и повреждений в результате ненадлежащей транспортировки!
  - Перевозите устройство в упаковке.
  - Перевозите устройство в стоячем положении.
  - Не транспортируйте устройство в одиночку.
- Устройство можно передвигать только в разгруженном состоянии.

## Подключение

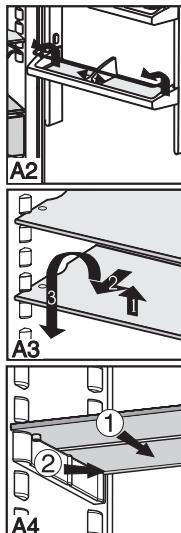
- Вид тока (переменный ток) и напряжение на месте установки должны соответствовать данным, приведенным на заводской табличке. Заводская табличка находится внутри устройства слева. Розетка должна быть защищена предохранителем с током срабатывания 10 А или больше, она должна располагаться не у задней стенки устройства и быть легко доступна.
- Не подключайте устройство через удлинительный кабель вместе с другими приборами – опасность перегрева.
  - Подключайте устройство только через надлежащим образом заземленную розетку с защитным контактом.

## Изменение деталей комплектации

### Перемещение полки на двери рис. A2

Полку поднять вертикально вверх и извлечь вперед; снова вставить ее на другой высоте в обратной последовательности. Благодаря сдвигу держателя для бутылок, рис. A2, можно предохранить бутылки от опрокидывания при открывании и закрывании двери. Для очистки держателя можно снять: рис. A2: Сдвиньте и выведите держатель из фиксатора вправо или влево вдоль полочки на дверце.

Съемные полки, рис. A3, в зависимости от высоты охлаждаемых продуктов можно перемещать; для этого надо съемную полку приподнять спереди, вытянуть вперед до половины и отклонить вниз (или, соответственно, вверх). Съемные полки всегда устанавливайте так, чтобы упорная скоба / упорная кромка сзади была направлена вверх, иначе продукты могут примерзнуть к задней стенке.



**Рис. A4.** Если требуется место для высоких бутылок и емкостей, то достаточно просто сдвинуть назад переднюю половину стеклянной пластины ①. Для чистки можно снимать крепежные элементы ② половинок стеклянных пластин.

Перед началом эксплуатации прибор рекомендуется прочистить, как описано в главе "Очистка". Прибор следует включить примерно за 4 часа перед помещением продуктов на замораживание. В морозильную камеру следует помещать продукты тогда, когда в ней установилась требуемая низкая температура.

RUS

## Включение и выключение Рис. A1

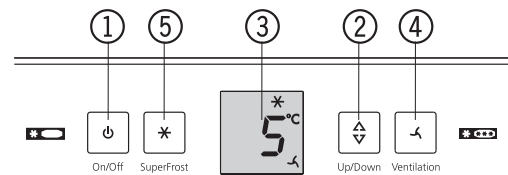
### Включение:

Чтобы полностью включить устройство, необходимо включить только холодильное отделение. Если холодильное отделение включено, то морозильное отделение также включается автоматически.

- Коротко нажмите кнопку On/Off On/Off ①.
- Индикация температуры горит. Холодильное и морозильное отделения включены.

### Выключение:

- Чтобы полностью выключить устройство, необходимо выключить только холодильное отделение. При этом автоматически выключается также морозильное отделение.
- Удерживайте кнопку On/Off ① прикл. 2 секунды. Индикаторы температуры не горят. Устройство выключено.
- Внутреннее освещение не горит.



## A1

## Регулировка температуры Рис. A1

### ● Холодильное отделение:

Температура зависит от следующих факторов:

- частота открывания дверцы
- окружающая температура на месте установки
- вид, температура и количество замораживаемых продуктов.

Рекомендуемое значение задания температуры: 5 °С. Температуру можно изменять непрерывно. Если достигнута настройка 2°С, то индикация снова начинается с 9°С.

- Нажмите кнопку настройки ② пока не будет отображена требуемая температура в индикации температур ③.

**Указание:** настройка заданного значения активируется длительным нажатием кнопки Up/Down. Во время регулировки задаваемое значение мигает.

- При дальнейших коротких нажатиях задаваемое значение изменяется с шагом 1°С; при длительном нажатии — непрерывно.
- Приблизительно через 5 сек. после последнего нажатия кнопки электроники автоматически переключается, и на индикацию выводится фактическая температура.

### ● Морозильное отделение:

При рекомендуемой настройке температуры в холодильном отделении 5°С в морозильном отделении устанавливается средняя температура около -18°С.

## Дополнительные функции

В режиме настройки можно задействовать защиту от детей и изменить яркость индикации\*. Активация режима настройки:

- **Нажмите клавишу SuperFrost ("Быстрое замораживание") приблизительно на 5 сек. - клавиша замигает - на дисплее отобразится с для обозначения режима защиты от детей. Указание: мигает соответствующее значение, подлежащее изменению.**

- Нажатием клавиш Up/Down (Вверх/Вниз) выберите нужную функцию: **c = защита от детей** или **h = яркость индикации.**

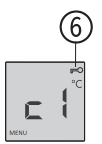
- Теперь кратким нажатием клавиши SuperFrost выберите или подтвердите выбор функции:

- При **c = защита от детей** следует нажатием клавиш Up/Down (Вверх/Вниз) выбрать **c1 = защита от детей вкл.** или **c0 = защита от детей выкл.** и подтвердить выбор нажатием клавиши SuperFrost ("суперхолод"). Функция защиты от детей активна при светящемся индикаторе (символе ⑥).

- При **h = яркость индикации** следует нажатием клавиш Up/Down (Вверх/Вниз) выбрать яркость от **h1 = минимальная** до **h5 = максимальная** и подтвердить выбор нажатием клавиши SuperFrost ("суперхолод").

### Выход из режима настройки:

- Нажатием клавиши On/Off (включить/выключить) закончите работу в режиме настройки, через 2 мин. электроника переключится автоматически. Снова действует обычный режим управления.

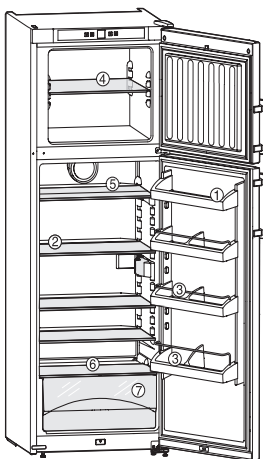


\* Смотря по модели и оборудованию

## Охлаждение

### Пример размещения

- 1 Масло, сыр
- 2 Яйца
- 3 Бутылки, банки, тубы
- 4 Свежезамороженные продукты, кубики льда
- 5 Мясо, колбасы, молочные продукты
- 6 Выпечка, готовые блюда, напитки
- 7 Фрукты, овощи, салаты



### Указание

- Продукты, которые легко распространяют и впитывают запах или вкус, а также жидкости всегда храните в закрытых емкостях или под крышкой; жидкости с большим содержанием спирта храните только плотно закрытыми и в стоячем положении.
- Фрукты, овощи, салаты можно хранить без упаковки в предназначенных для них емкостях.
- В качестве упаковочного материала можно использовать контейнеры для многократного использования из пластмассы, металла, алюминия и стекла.

### Указание

- Рассортировать продукты, как показано на рисунке. Так устройство работает с экономией энергии.
- Места для хранения, выдвижные ящики или корзины в состоянии поставки расположены для оптимального энергосбережения.

## Охлаждение с вентилятором

(в зависимости от модели и оборудования)

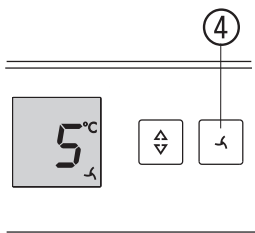
Благодаря этому на всех уровнях хранения достигается сравнительно равномерное распределение температуры; все продукты охлаждаются в одинаковой степени при регулируемой температуре. Принудительная циркуляция воздуха устраняет различные температурные области, существующие при обычной работе.

Это настоятельно рекомендуется:

- при высокой окружающей температуре (более 30°C),
- при высокой влажности, как, например, летом.

**Включение / выключение**, рис.

**A1:** Включите переключатель вентилятора ④. Контрольная лампа в переключателе горит. На дисплее отображается соответствующий символ.



**Указание!** Вентилятор может работать также и при выключенной функции "Вентилятор". Это функционально оправданно и является полностью нормальным для случая, когда окружающая температура ниже 18°C и включена функция SuperFrost (Быстрое замораживание).

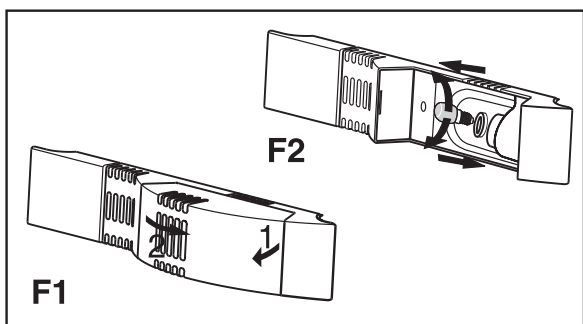
## Внутреннее освещение

Параметры лампы накаливания: 25 Вт (ни в коем случае не устанавливайте лампу больше 25 Вт), напряжение сети должно совпадать с указанным на заводской табличке. Патрон: E 14.

Замена лампы накаливания:

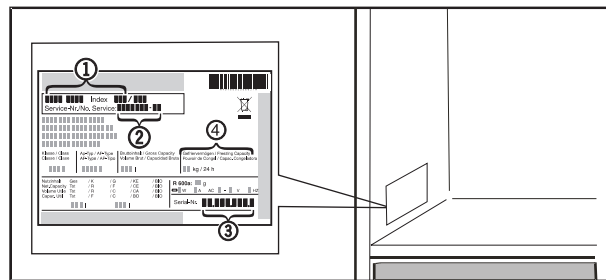
извлеките вилку или выверните предохранители, установленные перед ней, или извлеките их.

- Сдавите с боков крышку лампочки, как указано на рис. F1 1, выведите ее из зацепления и снимите назад 2.
- Замените лампу накаливания, как указано на рис. F2. При вкручивании следите, чтобы уплотнение в цоколе лампы сидело аккуратно.
- Снова навесьте покрытие сзади и зафиксируйте по бокам.



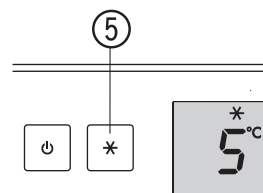
## Замораживание

Можно в течение 24 часов заморозить столько килограммов свежих продуктов, сколько указано на заводской табличке у значка "Производительность по замораживанию" ④. Это максимальное количество замораживаемых продуктов может быть различным в зависимости от модели и климатического класса.



## Режим быстрого замораживания

- Нажмите клавишу Superfrost (Быстрое замораживание) ⑤ - загорается лампочка быстрого замораживания. На дисплее отображается соответствующий символ.
- При небольшом количестве подлежащих замораживанию продуктов замораживание продолжается прикл. 6 часов. При максимальном количестве замораживаемых продуктов (см. данные на заводской табличке) замораживание продолжается прикл. 24 часа!
- После этого закладывайте свежие продукты. SuperFrost выключается автоматически, в общем случае, приблизительно через 65 часов. Процесс замораживания закончен — клавиша SuperFrost не светится — устройство снова работает в нормальном энергосберегающем режиме.



**Внимание:** При нажатии кнопки быстрого замораживания Superfrost из-за установленного времени задержки включения компрессор может включиться с задержкой до 8 минут. Эта задержка повышает срок службы холодильной установки.

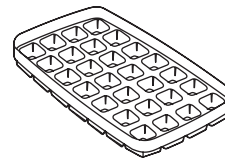
**Указание:** Для экономии электроэнергии режим быстрого замораживания Superfrost также может быть отключен повторным нажатием кнопки Superfrost до истечения полных 65 часов для замораживания. Однако учите, что температура в морозильном отделении должна быть - 18°C или ниже.

## Superfrost (Быстрое замораживание) можно не включать:

- при закладке уже замороженных изделий
- при замораживании ежедневно до 2 кг свежих продуктов.

## Приготовление кубиков льда

- Ванночку для льда заполните водой на три четверти и поставьте в морозильную камеру.
- Кубики льда можно извлечь из ванночки, перевернув ее или немного подержав под проточной водой.



## Указания по замораживанию и хранению продуктов

- Ориентировочными значениями для сроков хранения различных продуктов в морозильной камере могут быть:

Пищевой лёд	от 2 до 6 месяцев
Колбаса, ветчина	от 2 до 6 месяцев
Хлеб, выпечка	от 2 до 6 месяцев
Дичь, свинина	от 6 до 10 месяцев
Рыба, жирная	от 2 до 6 месяцев
Рыба, нежирная	от 6 до 12 месяцев
Сыр	от 2 до 6 месяцев
Птица, говядина	от 6 до 12 месяцев
Овощи, фрукты	от 6 до 12 месяцев

- Продукты, которые пользователь замораживает сам, следует всегда упаковывать для своего домашнего хозяйства по порциям. Для того, чтобы они быстро промерзли полностью, не кладите в каждый пакет больше следующего количества:  
Овощи, фрукты до 1 кг, мясо до 2,5 кг.
- Овощи после мытья и разделения на порции бланшируйте (2 - 3 минуты подержите в кипящей воде, затем извлеките и быстро остудите в холодной воде).
- Свежие продукты и бланшированные овощи перед замораживанием не солите и не кладите в них пряности. Другие блюда немного посолите и приправьте. У пряностей изменяется интенсивность вкуса.
- В качестве упаковочного материала подходят имеющиеся в продаже пакеты для замораживания, контейнеры для многократного использования из пластмассы, металла и алюминия.
- Свежие замораживаемые продукты не должны соприкасаться с уже замороженными продуктами. Всегда кладите продукты в сухие пакеты, чтобы избежать смерзания.
- На пакетах всегда помечайте дату и содержимое и не превышайте рекомендуемую продолжительность хранения замороженного продукта.
- Не замораживайте бутылки и банки с напитками, содержащими углекислоту. Иначе они могут взорваться.
- Для размораживания вынимайте всегда только столько продуктов, сколько непосредственно необходимо. Размороженные продукты как можно быстрее используйте для приготовления готовых блюд.

### Можно размораживать продукты:

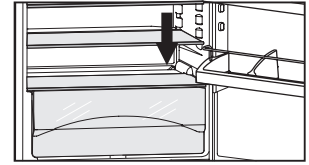
- в аэрогриле
- в микроволновой печи
- при комнатной температуре

Начавшие оттаивать порции мяса и рыбы плоской формы можно подвергать горячей обработке. Овощи можно приготавливать в замороженном состоянии (время приготовления вдвое меньше, чем для свежих овощей).

## Размораживание

### Холодильное отделение

Размораживание холодильного отделения происходит автоматически. Выделяющаяся при этом влага отводится через сток для талой воды к задней стороне устройства. Талая вода испаряется там благодаря теплу компрессора. Обратите внимание только на то, чтобы талая вода могла беспрепятственно вытекать через отверстие для стока над емкостями для овощей. Подробнее об этом см. в разделе "Чистка".



RUS

### Морозильное отделение

- Для размораживания холодильник отключите. Нажмите кнопку ВКЛ./ВЫКЛ. (ON/OFF), чтобы индикатор температуры стал темным.
- Замороженные продукты извлеките, заверните в газетную или оберточную бумагу и поместите в холодное место.
- Для ускорения процесса размораживания поставьте на полку холодильника емкость с горячей, но не кипящей водой.
- В процессе размораживания держите дверцу устройства открытой. Оставшуюся талую воду соберите тряпкой и произведите очистку устройства.

При размораживании не используйте механические устройства или другие посторонние вспомогательные средства, кроме тех, которые рекомендованы изготовителем.

### Чистка

- Перед чисткой устройство должно быть обязательно выключено. Вытащите вилку или выверните предохранители, установленные перед ней, или извлеките их.**
- Съемные полки, стеклянные полки и прочие детали оборудования вымойте вручную.
- Наружные стены, внутреннюю камеру и части оборудования очистите вручную чуть теплой водой с небольшим количеством средства для ополаскивания. Не работайте с прибором очистки паром - опасность травмирования и повреждения!
- Ни в коем случае не используйте губки с тусшим или царапающим покрытием, концентрированные очистители и абразивные или кислотосодержащие чистящие средства или химические растворители.
- Можно порекомендовать мягкие тряпки и чистящее средство общего применения с нейтральным значением pH. Внутри устройства используйте только чистящие средства и средства ухода, безопасные для продуктов.
- Для устройств из нержавеющей стали\*:**
  - Боковые стенки и поверхности дверей чистите исключительно чистой, мягкой салфеткой, при необходимости, слегка увлажненной (вода + моющее средство). По желанию можно воспользоваться салфеткой из микрофибры.
  - Проследите, чтобы вода, использованная для чистки, не попала на вентиляционные решетки, электрические узлы и в желоб для стока\*. Насухо вытрите устройство.
  - Следите за тем, чтобы не повредить заводскую табличку на внутренней стороне устройства, не снимайте ее - она важна для службы сервиса.
- Отверстие для стока на задней стенке над ящиками для овощей чистите чаще, рис. А, стрелка. При необходимости используйте при чистке тонкие вспомогательные средства, например, ватные палочки или что-либо аналогичное.
- Следите за тем, чтобы кабели или другие детали не были оторваны, изогнуты или повреждены.
- После этого снова включите устройство.

Если устройство должно быть выключено на длительное время, то освободите устройство, вытащите вилку, вычистите его, как описано, и оставьте дверцу открытой, чтобы избежать возникновения запаха.

\* Смотря по модели и оборудованию

## Неисправности

Данное устройство сконструировано и изготовлено так, чтобы обеспечить безопасность функционирования и длительный срок службы. Если все же при эксплуатации возникла неисправность, проверьте, пожалуйста, не вызвана ли она неправильной эксплуатацией, поскольку в этом случае возникшие расходы должны быть отнесены на Ваш счет даже в период гарантийного обслуживания.

**Пользователь сам может устранить следующие неисправности, проверив возможные причины:**

**Устройство не работает, индикаторы темные**

- Проверьте, включено ли устройство,
- Вилка правильно вставлена в розетку?
- Предохранитель розетки в порядке?

**Если устройство производит слишком сильный шум, проверьте, что**

- устройство устойчиво стоит на полу,
- близстоящая мебель или предметы не вибрируют при работе холодильного агрегата. Учтите, что шум текущей жидкости в холодильном контуре устранить невозможно.

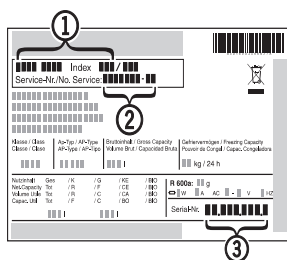
**Температура недостаточно низкая, проверьте, что**

- Регулятор температуры установлен на правильное значение в соответствии с разделом “Регулирование температуры”?
- или возможно загружено слишком большое количество свежих продуктов;
- показывает ли отдельно установленный термометр правильное значение.
- Вентиляция в порядке?
- Место установки слишком близко к источнику тепла?

Если нет ни одной из вышеназванных причин, и самостоятельно устранить неисправность не удастся, обратитесь в ближайший пункт службы сервиса. В целях быстрого и целевого обслуживания сообщите

**Наименование прибора ①,**  
**Номер сервиса ②,**  
**Номер прибора ③**

фирменной таблички (см. рис.). За-  
водская табличка находится внутри  
устройства слева.

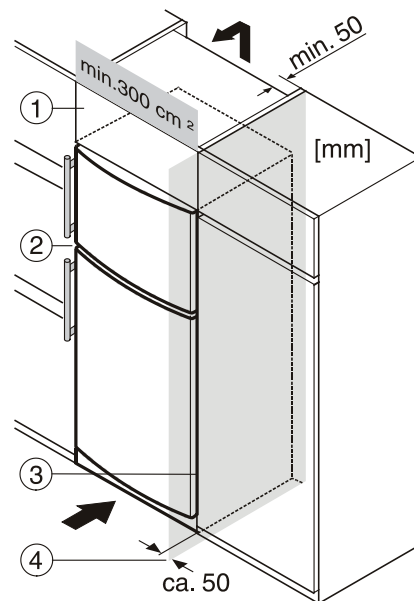


## Установка в кухонную стенку

Чтобы уравнять устройство по высоте с кухонной стенкой, можно установить над устройством соответствующий дополнительный шкафчик ①. Для притока и оттока воздуха на задней стенке шкафчика должен быть вентиляционный канал глубиной не менее 50 мм по всей ширине дополнительного шкафчика. Площадь вентиляционного отверстия под нижней панелью должна составлять не менее 300 см<sup>2</sup>.

При установке устройства около стены ④ необходимо иметь со стороны шарниров зазор минимум 50 мм между устройством и стеной (на столько выступает ручка при открытой дверце).

- ① Дополнительный шкафчик
- ② Холодильник/морозильник
- ③ Стенка мебели
- ④ Стена



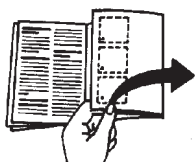
## Отключение

Если устройство отключается на продолжительное время: Выключите устройство, извлеките вилку или выверните предохранители, установленные перед ней, или извлеките их. Вычистите устройство и оставьте дверцу открытой, чтобы предотвратить образование запаха.

Контур хладагента проверен на герметичность.

Устройство отвечает соответствующим указаниям по безопасности, а также директивам EC 2006/95/EG и 2004/108/EG.

Перед продолжением чтения откройте страницу сзади, содержащую рисунки.



## Перевешивание двери

При необходимости можно изменить направление открывания двери.

Убедитесь, что подготовлен следующий инструмент:

- Torx® 25
- Torx® 15
- Отвертка
- При необходимости аккумуляторный шуруповерт
- При необходимости привлечите второго человека для монтажной работы
- Прилагаемый торцевой ключ SW 2

### Снятие верхней двери

- Закройте верхнюю дверь.
- Потяните крышку Fig. 1 (1) вперед и вверх.
- Снимите крышку Fig. 1 (2).

### ОСТОРОЖНО

Опасность травмы при опрокидывании двери!

- Следует хорошо держать дверь.
- Устанавливайте дверь осторожно.

- Открутите верхний опорный кронштейн Fig. 1 (3) (2 шт. Torx® 25) Fig. 1 (4) и вытяните вверх.
- Верхнюю дверь приподнимите и отставьте в сторону.

### Снятие нижней двери

- Закройте нижнюю дверь.
- Вытащите из опорного кронштейна и нижней дверцы средний опорный винт Fig. 2 (11).
- Снимите пластмассовый колпачок Fig. 2 (10).

### ОСТОРОЖНО

Опасность травмы при опрокидывании двери!

- Следует хорошо держать дверь.
- Устанавливайте дверь осторожно.

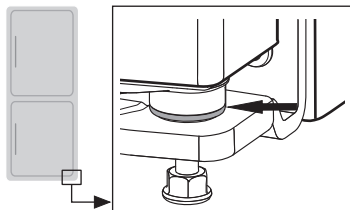
- Откройте нижнюю дверь.
- Открутите средний опорный кронштейн Fig. 2 (13) (2 шт. Torx® 25).
- Дверь приподнимите и отставьте в сторону.

### Перестановка средних опорных деталей

- Осторожно снимите накладку Fig. 2 (12).
- Прикрутите средний опорный кронштейн Fig. 2 (13) с подкладкой Fig. 2 (14) с поворотом на 180° на новую сторону шарнира (с моментом 4 Нм).
- Защелкните накладку Fig. 2 (12), повернув на 180°, на стороне, где теперь будет ручка.

### Перестановка нижних опорных деталей для устройств без регулировки по высоте

- Извлеките опорный винт Fig. 3 (22) в комплекте с шайбой Fig. 3 (23) и регулируемой опорой Fig. 3 (24), вытягивая его вверх.
- Снимите пробку Fig. 3 (21).
- Открутите Fig. 3 (26) опорный кронштейн Fig. 3 (25).
- Открутите Fig. 3 (29) опорную деталь Fig. 3 (28) и, переставив в отверстие на противоположной стороне опорного кронштейна, снова прикрутите.
- Осторожно снимите и переставьте на противоположную сторону крышку со стороны ручки Fig. 3 (27).
- Снова прикрутите опорный кронштейн Fig. 3 (25) на новой стороне шарнира (с моментом 4 Нм). При необходимости используйте аккумуляторный шуруповерт.
- Переставьте пробку Fig. 3 (21) в свободное отверстие.
- Вновь установите опорный винт Fig. 3 (22) в комплекте с шайбой и регулируемой опорой. При этом фиксатор должен быть направлен назад.



### Перестановка ручек

Соответственно на верхней и нижней дверце:

- переставить пружинный зажим Fig. 5 (31): Нажать вниз язычок защелки, снять с него пружинный зажим.
- Вдвинуть пружинный зажим на новой стороне шарнира до защелкивания.
- Извлеките пробку Fig. 6 (30) из опорной втулки дверцы и переставьте.
- Снимите и переставьте на противоположную сторону дверную ручку Fig. 6 (32), пробку Fig. 6 (33) и прижимные пластины\* Fig. 6 (34).
- При установке прижимных пластин на противоположной стороне следите за правильной фиксацией.\*

### Монтаж нижней двери

- Установите нижнюю дверцу сверху на нижний опорный винт.
- Закройте дверцу.
- Снова наденьте пластмассовый колпачок Fig. 2 (10) на средний опорный кронштейн Fig. 2 (13).
- Вставьте средний опорный винт Fig. 2 (11) на новой стороне шарнира через средний опорный кронштейн Fig. 2 (13) в нижнюю дверцу.

### Монтаж верхней двери

- Установите верхнюю дверцу на средний опорный винт Fig. 2 (11).
- Установите верхний опорный кронштейн Fig. 1 (3) на новой стороне шарнира и защелкните в дверце.
- Привинтите верхний опорный кронштейн (с моментом 4 Нм) (2 шт. Torx® 25) Fig. 1 (4). При необходимости сделайте отверстия или используйте аккумуляторную отвертку.
- Наденьте и защелкните крышку Fig. 1 (1) и крышку Fig. 1 (2) на противоположной стороне снаружи.

### Выравнивание дверей

- При необходимости выровняйте дверцы через два продольных паза в нижнем опорном кронштейне и среднем опорном кронштейне Fig. 2 (13) параллельно корпусу устройства. Для этого выкрутите средний винт на нижнем опорном кронштейне.

### ПРЕДУПРЕЖДЕНИЕ

Опасность травмы при опрокидывании двери!

Если опорные детали недостаточно хорошо прикручены, дверь может опрокинуться. Это может привести к значительным повреждениям. Кроме того, если дверь плотно не закрывается, устройство охлаждает неправильно.

- Прикрутите опорные подставки 4 Нм.
- Проверьте все болты и при необходимости подтянуть.

## 9 Информация об изготовителе

### Информация об изготовителе

Liebherr Hausgeräte Marica EOOD

BG 4202 Радиново, обл. Пловдив

Болгария

Изготовитель постоянно работает над совершенствованием всех типов и моделей. Поэтому просим Вас принять к сведению возможные изменения в форме, оборудовании и технической части.

RUS

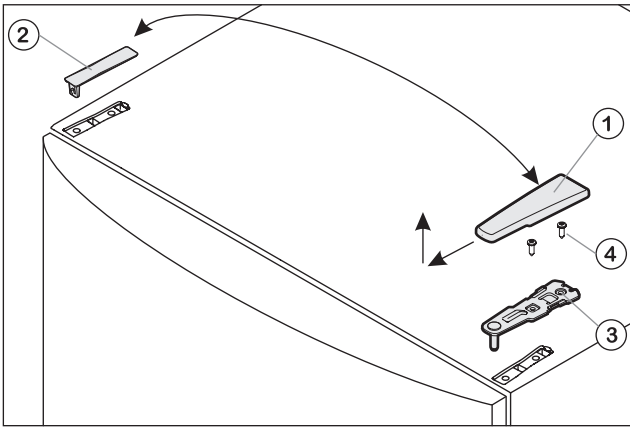


Fig.1

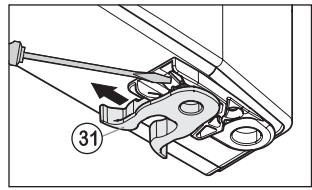


Fig.5

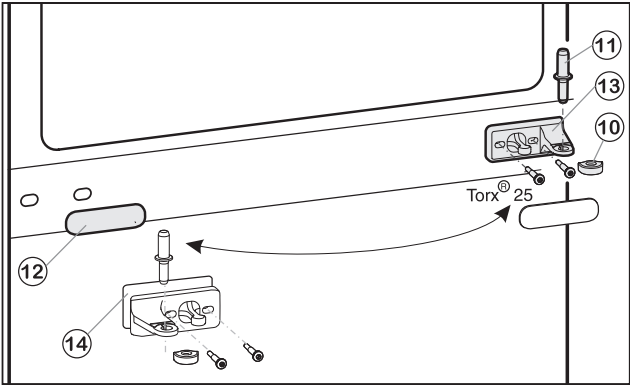


Fig.2

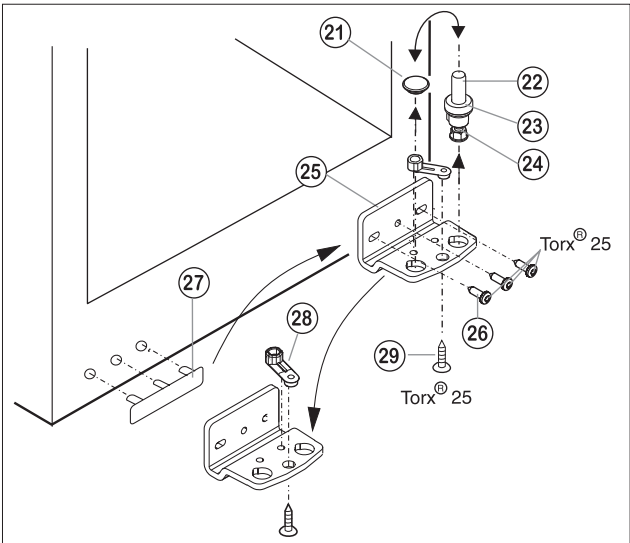


Fig.3

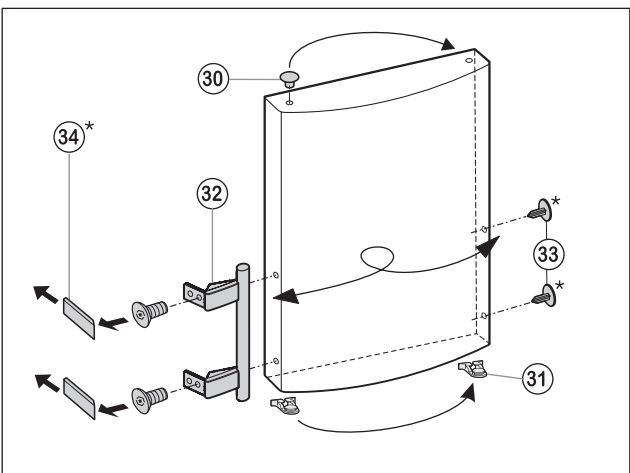


Fig.6



**ВАЖНО:** Данное Гарантийное Свидетельство действительно только для холодильного и морозильного оборудования, **приобретенного и находящегося на территории РФ**. При обнаружении недостатков изделия просим Вас обращаться к Продавцу или в указанный Продавцом Сервисный Центр.

## ГАРАНТИЙНОЕ СВИДЕТЕЛЬСТВО

Уважаемый Покупатель!

Благодарим Вас и поздравляем с приобретением высококачественной бытовой холодильной техники компании Liebherr. Компания Liebherr гарантирует Вам надежную работу Вашего холодильного или морозильного оборудования (далее – оборудование, изделие) в течение длительного времени при соблюдении требований инструкции по эксплуатации. Если Вы в течение гарантийного срока в приобретенном оборудовании торговой марки Liebherr обнаружите недостатки, связанные с изготовлением оборудования или использованными материалами, Ваши обоснованные требования будут удовлетворены в соответствии с действующим законодательством РФ при следующих условиях:

### Условия гарантийного обслуживания:

- гарантийный срок составляет 24 (двадцать четыре) месяца с документально подтвержденной даты продажи оборудования Потребителю Продавцом;
- в случае отсутствия у Потребителя документов, подтверждающих дату покупки, гарантийный срок рассчитывается от даты изготовления;
- настоящая гарантия распространяется только на изделия, используемые исключительно в личных, семейных, домашних и иных нужд, не связанных с осуществлением предпринимательской деятельности;
- гарантийный срок на комплектующие и запасные части, установленные в изделие в ходе гарантийного и негарантийного ремонта, составляет 6 месяцев со дня передачи исправного изделия Потребителю;
- устранение недостатков в рамках гарантии осуществляется на безвозмездной основе (включая стоимость работ, материалов и транспортировки) авторизованной сервисной службой (уполномоченной сервисной организацией) на дому у Потребителя или в мастерской по усмотрению сервисной службы;
- настоящая гарантия действительна только для официально импортированных на территорию РФ изделий, а также изделий, приобретенных и находящихся на территории РФ;
- компания Liebherr оставляет за собой право по своему усмотрению расширить свои обязательства перед Потребителем по сравнению с требованиями закона и указанными в настоящем свидетельстве обязательствами;
- гарантийное свидетельство должно быть заполнено надлежащим образом, с указанием даты приобретения, модели и серийного номера изделия; серийный номер изделия совпадает с серийным номером, указанным в гарантийном свидетельстве.

### Гарантия не распространяется:

- на недостатки изделий, возникших после передачи изделия Потребителю, вследствие нарушения последним правил транспортировки и хранения, а также ненадлежащей эксплуатации;
- на недостатки изделий, возникших вследствие действия обстоятельств непреодолимой силы;
- на недостатки изделий, возникших вследствие действий третьих лиц;
- на недостатки, которые вызваны несоблюдением прилагаемой инструкции по эксплуатации, а также небрежным обращением;
- на недостатки, которые вызваны неправильным подключением и установкой;
- на недостатки изделий, которые возникли дополнительно вследствие эксплуатации изделия с уже имеющимися недостатками;
- на недостатки изделий, вызванные не зависящими от производителя причинами, а именно: несоответствием питающей сети требованиям государственного стандарта, а также техническим параметрам изделия; явлениями природы и стихийными бедствиями, пожарами; домашними и дикими животными, а также насекомыми и грызунами; попаданием внутрь посторонних предметов или веществ, и другими подобными причинами;
- на внешние и внутренние загрязнения, царапины, потертости, сколы, трещины, вмятины и пр., возникшие в процессе транспортировки или эксплуатации, а также другие механические повреждения;
- на изделия, которые подвергались конструктивным изменениям;
- на изделия, которые подвергались ремонту или техническому освидетельствованию неавторизованными сервисными службами;
- на недостатки, возникшие вследствие попыток проведения ремонта Потребителем или неавторизованными сервисными службами;
- на изделия, с которых удален серийный номер или табличка с техническими характеристиками;
- на работы по установке, регулировке, чистке изделия, замене расходных материалов и прочего ухода за изделием;
- на отклонение характеристик оборудования в пределах допусков;
- на лампы накаливания и неоновые лампы, установленные в изделии;
- на изделия, которые были отремонтированы с использованием неоригинальных запасных частей.

Настоящие условия гарантийного обслуживания не ограничивают предусмотренные законом права Потребителей, но дополняют и уточняют права и обязательства, возникающие при заключении договора купли-продажи.

В соответствии с действующим законодательством РФ на холодильное и морозильное оборудование торговой марки Liebherr изготовителем установлен срок службы – 10 лет с момента передачи изделия Потребителю. По истечении установленного срока службы изготовитель не несет ответственности за безопасность изделия. Учитывая высокое качество, надежность и степень безопасности продукции Liebherr, фактический срок эксплуатации может значительно превышать установленный.

Модель:  Дата приобретения:  .  .   
Сервисный номер:  –  Серийный номер:  .  .  .

Наименование и печать продавца	Название Сервисного Центра	Номер наряда	Дата поступления	Дата завершения

С условиями гарантии ознакомлен. Претензий к внешнему виду не имею. Потребитель \_\_\_\_\_ / \_\_\_\_\_ /  
Товар сертифицирован.

Импортер: ООО «Либхерр-Русланд», 121059, Москва, 1-ая Бородинская ул., д. 5.