

**Уважаемый покупатель,
благодарим Вас за выбор продукции «Бирюса»!**



Если у Вас возникнут вопросы, связанные с качеством или сервисным обслуживанием продукции «Бирюса», Вы можете обратиться в отдел сервисного обслуживания по телефону **8 800 250 0014** (бесплатный звонок из любого региона РФ). Адреса и телефоны авторизованных сервисных центров, указаны во вложении к настоящему руководству по эксплуатации.

Дополнительную информацию Вы можете найти на нашем сайте www.biryusa.ru.

**Перед началом эксплуатации настоятельно рекомендуем
ознакомиться с настоящим руководством!**

СОДЕРЖАНИЕ

ОБЩИЕ СВЕДЕНИЯ	2
ПОДГОТОВКА К ЭКСПЛУАТАЦИИ	2
Снятие упаковки	2
Установка ларя/витрины	2
Установка упоров	2
Установка ручки	2
Уборка ларя/витрины	2
Подключение ларя/витрины	3
Когда укладывать продукты?	3
ТРЕБОВАНИЯ БЕЗОПАСНОСТИ	3
КОМПЛЕКТАЦИЯ	4
ЭКСПЛУАТАЦИЯ	5
МОДЕЛИ ЛАРЕЙ: Бирюса - F200Z, F260Z, F355Z, F355ZQ, F100K, F100KZ, F155K, F155KZ, F200K, F200KZ, F210K, F210KZ, F240K, F240KZ, F260K, F260KZ, F285K, F285KZ, F355K, F355KZ, F455K, F455KZ, F560K, F560KZ, F455KSS, F455KSSZ, F560KSS, F560KSSZ, F260CZQ, F355CZQ, F455SSZQ, F560SSZQ, F455RSSZY, F560RSSZY	5
МОДЕЛИ ВИТРИН: Бирюса - R460PL, R460L, R460SNQL, R460PZZL, R520SPNQL, R520SPZZNQL	6
ОБСЛУЖИВАНИЕ И УХОД	6
ВОЗМОЖНЫЕ НЕИСПРАВНОСТИ И МЕТОДЫ ИХ УСТРАНЕНИЯ	7
УТИЛИЗАЦИЯ	7
ТЕХНИЧЕСКИЕ ДАННЫЕ	8

Конструкция ларя/витрины постоянно совершенствуется, поэтому возможны некоторые изменения, не отраженные в настоящем руководстве.

ОБЩИЕ СВЕДЕНИЯ

Пояснение

- Витрины, шкафы холодильные типа «ларь» (далее по тексту ларь) предназначены для хранения, демонстрации и продажи непосредственно из ларей предварительно замороженных упакованных пищевых продуктов на предприятиях торговли, общественного питания, в продовольственных магазинах, киосках, крытых рынках.
- Витрины холодильные вертикальные (далее по тексту витрина) предназначены для хранения, демонстрации и продажи непосредственно из витрины охлажденных упакованных пищевых продуктов и напитков на предприятиях торговли, общественного питания, в продовольственных магазинах, киосках, крытых рынках.
- Оборудование может изготавливаться серии “K”, “C”, “R”, “T”, “S”, “SS”, “P”, “Z”, “ZZ”, “D”, “N”, “Y”, “Q”, “L” и их сочетания.
 - “K” – оборудование с запененной крышкой (дверью); без обозначения серии – оборудование со стеклянной дверью (стеклянными створками);
 - “C” – оборудование с наклонной стеклянной крышкой; без обозначения серии – оборудование с прямой стеклянной крышкой;
 - “R” – оборудование на хладагенте R404A; без обозначения серии – оборудование на хладагенте R134A;
 - “T” – оборудование субтропического класса ST (от 16°C до 38°C); без обозначения серии – оборудование нормального класса N (от 16°C до 32°C);
 - “S” – оборудование с электронным блоком;
 - “SS” – оборудование с электронным блоком с отображением информации на дисплее; без обозначения серии – оборудование с механическим терморегулятором;
 - “P” – оборудование с канале; без обозначения серии – оборудование без канале;
 - “Z” – оборудование с механическим замком;
 - “ZZ” – оборудование с электронным замком; без обозначения серии – оборудование без замка;
 - “D” – оборудование с графической информацией на корпусе; без обозначения серии – оборудование без графической информации на корпусе;
 - “N” – оборудование с принудительной циркуляцией воздуха внутри оборудования; без обозначения серии – оборудование без принудительной циркуляции воздуха внутри оборудования;
 - “Y” – оборудование с принудительным охлаждением компрессора; без обозначения серии – оборудование без принудительного охлаждения компрессора;
 - “Q” – оборудование с принудительным охлаждением конденсатора; без обозначения серии – оборудование без принудительного охлаждения конденсатора;
 - “L” – оборудование с освещением; без обозначения серии – оборудование без освещения.

ВНИМАНИЕ!

Оборудование предназначено для эксплуатации в закрытых помещениях.

ПОДГОТОВКА К ЭКСПЛУАТАЦИИ

Снятие упаковки с ларя

- Разрежьте упаковочные ленты, снимите упаковку, аккуратно, не допуская ударов.
- Наружная металлическая поверхность ларя может быть защищена полиэтиленовой пленкой, которую при необходимости можно снять, предварительно аккуратно сделав на ней надрезы.
- **Не рекомендуется наклонять ларь более чем на 30 градусов от вертикальной плоскости. Если Вам все же пришлось наклонить ларь, то после возвращения в вертикальное положение, перед включением, необходимо выждать не менее 30 минут. Включение сразу может привести к выходу из строя холодильного агрегата!**

ВНИМАНИЕ!

Снятие упаковки с витрины

- Разрежьте упаковочные ленты, снимите упаковку, аккуратно, не допуская ударов, положите витрину на заднюю стенку.
- С помощью гаечного ключа на 13 отверните крепежные болты деревянного транспортировочного дна и снимите дно.
- Верните витрину в вертикальное положение.

ВНИМАНИЕ!

- **После возвращения витрины в вертикальное положение, перед включением, необходимо выждать не менее 30 минут. Включение сразу может привести к выходу из строя холодильного агрегата!**

- **Если ларь/витрина находилась на морозе, то перед включением ее необходимо выдержать с открытой дверью/крышкой при комнатной температуре не менее 8 часов! Включение непрогретого оборудования в сеть может привести к заклиниванию компрессора!**

Установка ларя/витрины

- Место для установки ларя/витрины должно быть прочным и ровным, исключающим появление вибрации ларя/витрины при работе компрессора.
- Установите ларь/витрину в месте, недоступном для прямых солнечных лучей, на расстоянии не менее 50 см от осветительных и нагревательных приборов (газовых и электрических плит, печей и радиаторов отопления).
- Место расположения ларя/витрины должно обеспечивать вокруг оборудования свободную циркуляцию воздуха. Свободное пространство со всех сторон должно быть не менее 10 см.

ВНИМАНИЕ!

- **Необходимо устанавливать ларь/витрину в сухом вентилируемом помещении с температурой от плюс 16 °C до плюс 32 °C.**

Установка упоров

- В моделях витрин Бирюса R460PL, R460L, R460SQL, R460PZZL, R520SPNQL, R520SPZZNQL необходимо установить упоры. Установка упоров на стойки производится согласно рисунку.

Установка ручки

- В моделях ларей/витрин Бирюса F455KSSZ, F560KSSZ, R460PL, R460L, R460SNQL, R460PZZL, R520SPNQL, R520SPZZNQL необходимо установить на дверь/крышку ручку. Ручка и винты входят в комплектацию.

Уборка ларя/витрины

- Для удаления пыли, которая могла попасть в ларь/витрину во время транспортировки, помойте внутреннюю и наружную поверхности, и комплектующие, мягкой тканью, смоченной в теплом растворе мыльной воды, промойте чистой водой, насухо вытрите и проветрите в течение часа.

ВНИМАНИЕ!

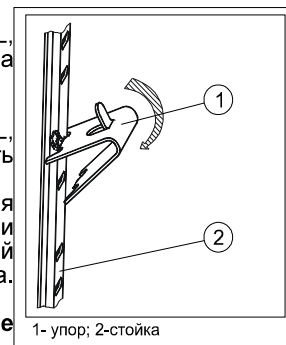
- **Не используйте для мойки ларя/витрины абразивные пасты и моющие средства, содержащие кислоты и растворители!**
- После выполнения всех перечисленных выше пунктов – оборудование готово к работе!

Подключение ларя/витрины

- Подключать ларь/витрину необходимо к сети переменного тока частотой 50 Гц и номинальным напряжением 220 В (ларь/витрина может нормально функционировать при напряжении в сети от 187 В до 242 В). Подключение оборудования к сети, не соответствующей указанным параметрам, может привести к выходу оборудования из строя. Если напряжение в сети не соответствует рекомендуемому параметрам, необходимо установить стабилизатор напряжения, предназначенный для работы с бытовыми электроприборами, рассчитанный на полную пусковую мощность не менее 1600 ВА (приобретается в специализированном магазине).
- Ларь/витрина выпускается по типу защиты от поражения электрическим током класса "1" (с заземляющим проводом), поэтому оборудование подключайте только к электрической сети, имеющей заземление. Если розетка не подходит к вилке сетевого шнура прибора, то Вам необходимо обратиться к квалифицированному электрику для установки розетки (1 класс защиты).

Когда укладывать продукты?

- Через 4 часа после подключения оборудования к сети Вы можете разместить продукты.



ТРЕБОВАНИЯ БЕЗОПАСНОСТИ

Правила безопасности

При эксплуатации ларя/витрины соблюдайте правила безопасности:

- Перед подключением оборудования к электрической сети проверьте исправность розетки и отсутствие поврежденной шнура питания и вилки!
- При повреждении шнура питания во избежание опасности поражения электрическим током, его необходимо заменить, для этого Вам следует обратиться в авторизованный сервисный центр или к аналогичному квалифицированному лицу!
- При наличии признаков замыкания токоведущих частей на корпус прибора (пощипывание при касании к металлическим частям), отключите прибор от сети и вызовите мастера для устранения неисправности!
- Не прикасайтесь одновременно к оборудованию и устройствам, имеющим естественное заземление (газовая плита, радиаторы отопления, водопроводные краны)!
- Отключайте оборудование от сети во время уборки его внутри и снаружи, мытья полов под ним, устранения неисправностей!

ВНИМАНИЕ!

- Данное оборудование не предназначено для использования людьми, у которых есть физические, нервные или психические отклонения или недостаток опыта и знаний, за исключением случаев, когда за такими лицами осуществляется надзор или проводится их инструктирование относительно использования данного прибора лицом, отвечающим за их безопасность!
- Необходимо осуществлять надзор за детьми с целью недопущения их игры с оборудованием!

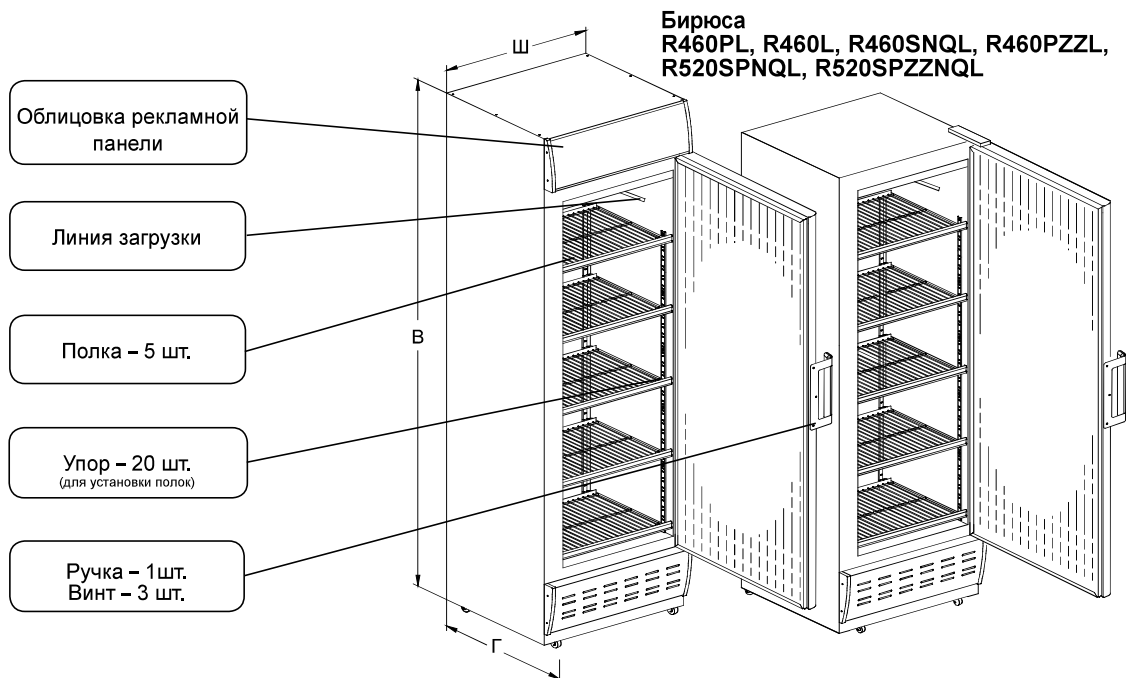
ЗАПРЕЩАЕТСЯ !

Чтобы ларь/витрина исправно работал и прослужил Вам долго, необходимо соблюдать ряд ограничений:

- эксплуатировать ларь/витрину с открытой крышкой/дверью!
- эксплуатировать ларь/витрину с поврежденной стеклянной крышкой/дверью, которая имеет острые кромки!
- устанавливать в витрине лампу люминесцентную мощностью более 15 Вт!
- устанавливать на витрину электронагревательные приборы, от которых может произойти возгорание!
- ставить на ларь/витрину емкости с жидкостями, чтобы избежать попадание жидкости на электросистему витрины!
- использовать ларь/витрину в помещениях, отличающихся повышенной влажностью (при температуре 32 °С влажность не должна превышать 55%, при 25 °С - 60%, при 16 °С - 80%), а также в помещениях с токопроводящими полами! Ларь/витрина – это, в первую очередь, электрический прибор, и использование его при высокой влажности может привести к замыканию или поражению электрическим током!
- устанавливать ларь/витрину в нишу или встраивать в мебель!
- эксплуатировать ларь/витрину под воздействием атмосферных осадков, прямых солнечных лучей!
- использовать для подключения ларя/витрины к электрической сети переходники, двойники, тройники и удлинительные шнуры, так как они могут вызвать возгорание!
- касаться компрессора ларя/витрины во время работы, так как при работе он нагревается до температуры 90 °С!
- самостоятельно вносить изменения в конструкцию прибора! Это может привести к поломке или неправильной работе! Нарушение электрической схемы прибора может привести к замыканию и, как следствие, к возгоранию!
- загромождать вентиляционные отверстия!
- использовать электрические приборы внутри отделения для хранения продуктов!
- повреждение контура хладагента!

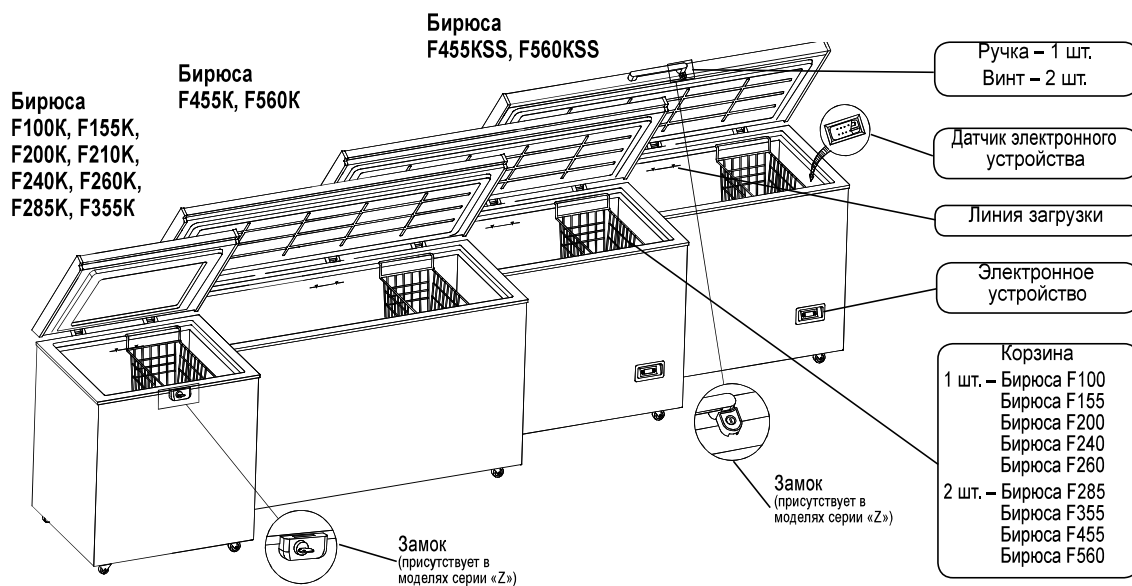
КОМПЛЕКТАЦИЯ

Комплектация витрины холодильной

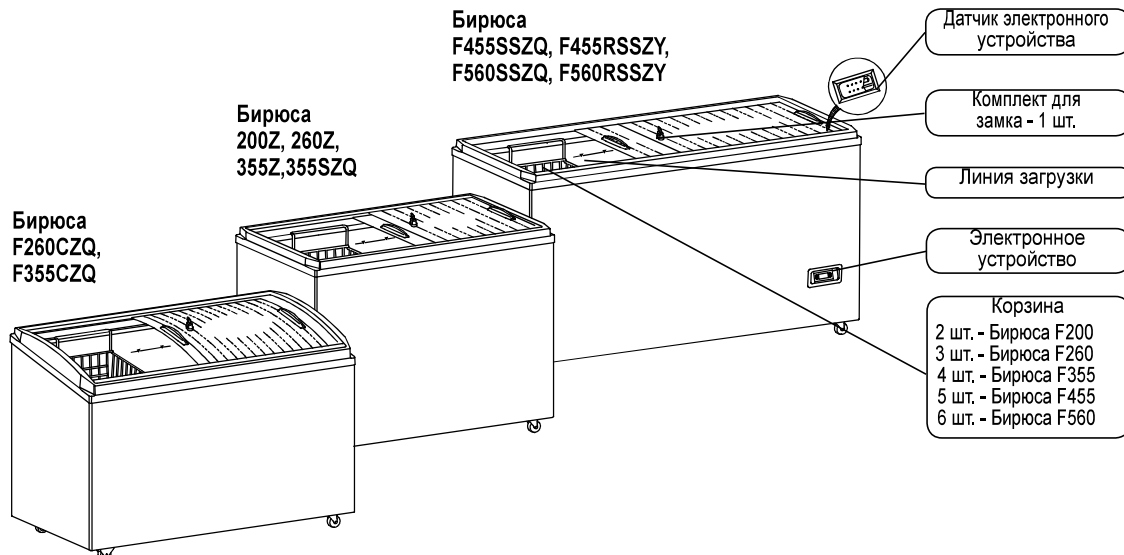


*В комплектацию каждой витрины входит комплект эксплуатационной документации: руководство по эксплуатации, гарантийная карта, адреса сервисных центров.

Комплектация шкафа холодильного типа «ларь»



Комплектация витрины (ларь)



*В комплектацию каждого ларя входит комплект эксплуатационной документации: руководство по эксплуатации, гарантийная карта, адреса сервисных центров.

ЭКСПЛУАТАЦИЯ

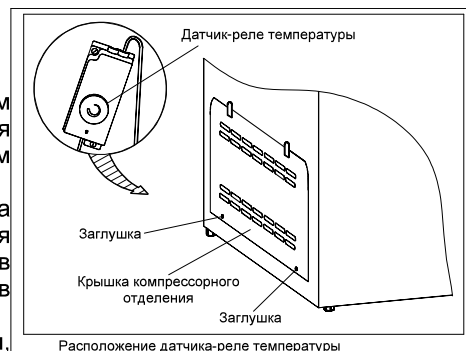
МОДЕЛИ ЛАРЕЙ Бирюса - F100K, F100KZ, F155K, F155KZ, F200Z, F200K, F200KZ, F210K, F210KZ, F240K, F240KZ, F260Z, F260K, F260KZ, F260CZQ, F285K, F285KZ, F355Z, F355K, F355KZ, F355CZQ, F355ZQ, F455K, F455KZ, F560K, F560KZ

Включение ларя • Вставьте вилку сетевого шнура в розетку.

Установка температурного режима

- Температурный режим в ларе устанавливается поворотом ручки датчика-реле температуры и поддерживается автоматически, который установлен в компрессорном отделении.
- На ручке датчика-реле температуры нанесена градуировка от 0 до 7. В случае недостаточного охлаждения ручку датчика-реле температуры следует повернуть в направлении часовой стрелки, при переохлаждении – в противоположном направлении.

Для этого снимите крышку компрессорного отделения, предварительно сняв заглушки с помощью отвертки.



ВНИМАНИЕ!

- При настройке датчика-реле температуры на необходимую температуру не касайтесь рукой горячего компрессора.
- Оборудование можно загружать только до установленной линии загрузки!

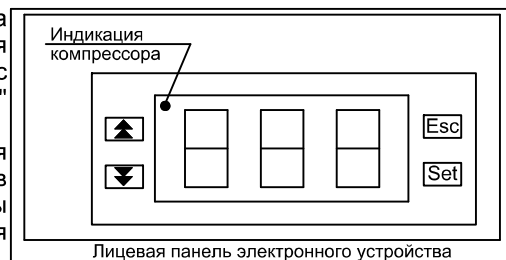
Выключение витрины • Для полного отключения ларя от сети необходимо вынуть вилку из розетки.

МОДЕЛИ ЛАРЕЙ Бирюса - F455SSZQ, F455RSSZY, F455KSS, F455KSSZ, F560SSZQ, F560RSSZY, F560KSS, F560KSSZ

Включение ларя • Вставьте вилку сетевого шнура в розетку. После чего на дисплее электронного устройства ларя высвечивается попеременно фактическая температура и Er1 (сброс сети). Для сброса ошибки Er1 нажмите кнопку "Esc" один раз.

Установка температурного режима

- Температура в ларе поддерживается и регулируется электронным устройством. Настройка параметров электронного устройства на поддержание температуры на уровне линии загрузки минус 18 °С осуществляется на заводе-изготовителе.



- Для просмотра заданной температуры нажмите кнопку "Set" – два раза, на дисплее высветится заданная температура. Для изменения этого параметра используйте кнопку "▲" или "▼". Диапазон изменения температуры от минус 12 °С до минус 19 °С.

- Запись нового параметра осуществляется однократным нажатием кнопки "Set", после чего на дисплее высветится надпись "ЗПС", означающая запись заданного параметра, затем нажмите кнопку "Esc" один раз, устройство переходит в рабочий режим.

ВНИМАНИЕ! **Включение компрессора происходит через одну минуту после подключения ларя к сети, при этом загорается индикатор в левом верхнем углу дисплея. После того как температура ларя достигнет заданной, ларь начинает работать циклично.**

Повторные запуски компрессора должны проводиться только через 4-5 минут. Если это условие не соблюдается, то компрессор не запустится.

- Электронное устройство выявляет неисправности и отображает их кодом ошибки:
Er1 – сброс сети (происходило обесточивание устройства);
Er2 – компрессор был отключен по истечении максимально непрерывного времени работы (10 сут);
Er3 – обрыв проводов датчика-реле температуры;
Er4 – замыкание проводов датчика-реле температуры.

После каждого отключения сети будет высвечиваться символ Er1.
Все ошибки сбрасываются кнопкой "Esc", или автоматически после устранения неисправности.

Выключение ларя • Для полного отключения ларя от сети необходимо вынуть вилку из розетки.

ВНИМАНИЕ! Лари, кроме ларей серии «Q», снабжены внутренним конденсатором. Это значит, что корпус ларя, выполняет функцию теплообменника. В связи с этим во время работы компрессора, нагревается корпус ларя. Это нормальное явление!

МОДЕЛИ ВИТРИН Бирюса - R460PL, R460L, R460PZZL

Включение витрины Установка температурного режима

- Вставьте вилку сетевого шнура в розетку.
 - Температурный режим в витрине устанавливается поворотом ручки датчика-реле температуры и поддерживается автоматически.
 - На ручку терморегулятора нанесена градуировка от 0 до 7.
«0» - отключение работы витрины;
«1» - режим наименьшего холода;
«7» - режим наибольшего холода.
- В случае недостаточного охлаждения ручку датчика-реле температуры следует повернуть в направлении часовой стрелки, при переохлаждении – в противоположном направлении.

Выключение витрины

- Для полного отключения витрины от сети необходимо вынуть вилку из розетки.



МОДЕЛИ ВИТРИН Бирюса - R460SQL, R520SPNQL, R520SPZZNQL

Включение витрины

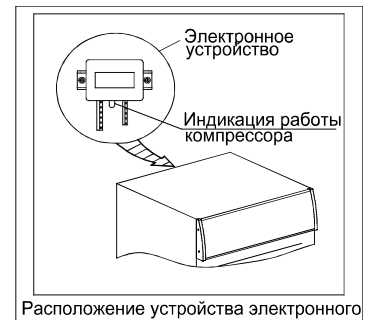
- Вставьте вилку сетевого шнура в розетку.
- Заводом-изготовителем установлен оптимальный для хранения продуктов температурный режим.

ВНИМАНИЕ!

Включение компрессора происходит через четыре минуты после подключения витрины к сети, при этом загорается индикатор электронного устройства. После того как температура витрины достигнет заданной, витрина начинает работать циклично.

Выключение витрины

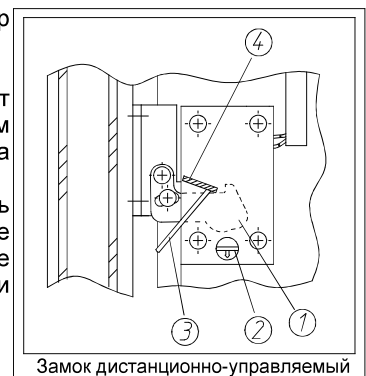
- Для полного отключения витрины от сети необходимо вынуть вилку из розетки.



МОДЕЛИ ВИТРИН С ДИСТАНЦИОННО-УПРАВЛЯЕМЫМ ЗАМКОМ Бирюса - R460PZZL, R520SPZZNQL

Ввод замка в эксплуатацию

- Разблокировать защелку «1», повернув отверткой фиксатор защелки «2» в «рабочее» положение (стрелкой вниз).
- Проверить работу замка от брелка.
- Проверить аварийное открывание замка, для чего следует ввести крючок аварийного открывания «3» в зазор между дверным уплотнителем и стенкой витрины и приподнять кончиком крючка запорную планку защелки «4».
- Если витрина не вводится в эксплуатацию, то следует заблокировать защелку, повернув отверткой фиксатор защелки «2» в положение «заблокировано» (стрелкой вверх). В данном положении замок не препятствует открыванию дверей при отсутствии электричества и не повреждается при транспортировке витрины.



ОБСЛУЖИВАНИЕ И УХОД

Размораживание и уборка ларя

- Во время работы возможно образование снежного покрова (инея) на корпусе внутреннего шкафа, что - не является дефектом.
- Для надежной и долговечной работы ларя требуется производить систематическую уборку ларя как внутри, так и снаружи. Рекомендуем уборку ларя совмещать с размораживанием.

ВНИМАНИЕ!

- **Перед уборкой и размораживанием отключайте ларь от сети электропитания!**
- Снежный покров препятствует интенсивному охлаждению продуктов и приводит к увеличению расхода электроэнергии.

ВНИМАНИЕ!

- **Чрезмерное обмерзание может привести к деформации шкафа изделия.** При достижении слоя инея 5 - 8 мм необходимо производить размораживание ларя. Для этого:
 - Отключите ларь от сети электропитания, уберите все хранящиеся продукты.
 - Установите под ларь, в район сливного отверстия емкость для сбора талой воды, на дне внутреннего бака выньте пробку из отверстия стока талой воды.
 - Откройте крышку ларя и подождите пока оттаяет иней. Можно удалить иней деревянным или пластмассовым скребком.

ЗАПРЕЩАЕТСЯ!

- **Использовать механические устройства или другие средства для ускорения процесса оттаивания! Ни в коем случае, не используйте фены для сушки волос или другие нагревательные устройства, которыми можно повредить пластмассовые детали ларя.**
 - Помойте ларь теплой мыльной водой, насухо протрите.
 - Хорошо просушите ларь. Вставьте на место пробку слива.

Размораживание и уборка витрины

- Испаритель холодильного отделения витрины размораживается автоматически. Иней на испарителе оттаивает при отключении компрессора и стекает по водоотводящей системе в емкость для талой воды, где испаряется за счет тепла, выделяемого компрессором.
- Для надежной и долговечной работы витрины требуется производить систематическую уборку витрины как внутри, так и снаружи.
- Для этого отключите витрину от электрической сети.
- Вымойте внутренние и внешние поверхности витрины раствором мыльной воды, промойте чистой водой, насухо протрите и проветрите в течение часа при открытых дверях.

Для обеспечения безаварийной эксплуатации оборудования оснащенного выносным конденсатором с вентилятором, примерно раз в два месяца необходимо производить очистку лопастей вентилятора и трубок конденсатора от пыли. Для этого необходимо снять крышку компрессорного отделения с помощью отвертки.

ВНИМАНИЕ!

- **Перед снятием крышки убедитесь в отключении оборудования от сети. Обратите внимание на то, что за крышкой находятся горячие и крутящиеся детали.**
- **Эксплуатация оборудования при выходе из строя вентилятора – запрещается. В этом случае необходимо обратиться в сервисный центр.**
- В остальных моделях рекомендуем примерно один – два раза в год (особенно в весенне-летний период) проводить очистку от пыли частей прибора расположенных в компрессорном отделении корпуса с помощью щетки или пылесоса.

ВОЗМОЖНЫЕ НЕИСПРАВНОСТИ И МЕТОДЫ ИХ УСТРАНЕНИЯ

- **Если включенный ларь/витрина не работает, то проверьте:**
 - подключено ли изделие к сети электропитания;
 - исправен ли сетевой шнур;
 - есть ли напряжение в сети.
- **Если слышен посторонний шум (дребезжание), то проверьте:**
 - установлен ли прибор устойчиво и на ровной поверхности;
 - касается ли прибор стены или мебели (которая усиливает шум, вибрацию);
 - трубки конденсатора касаются компрессора или корпуса оборудования.
- **Если на дисплее электронного устройства высвечивается символ Er2, то проверьте:**
 - работает ли вентилятор;
 - не загрязнен ли конденсатор, прочистите его;
 - не стоит ли оборудование вблизи отопительных приборов или в месте с затрудненной циркуляцией воздуха.

Если проверка вышеуказанных пунктов не дала положительных результатов, обращайтесь в сервисный центр.

ВНИМАНИЕ!

В процессе работы ларя/витрины могут быть слышны:

- щелчки срабатывания датчика-реле температуры;
- журчание хладагента, циркулирующего по трубкам холодильной системы;
- легкие потрескивания при температурных деформациях материалов.

Данные звуки не связаны с каким-либо дефектом и носят функциональный характер.

При изготовлении теплоизоляции в качестве вспенивателя используется хладагент R141b, который дает усадку. Незначительная неровность на боковых поверхностях оборудования, вызванная усадкой теплоизоляции, не влияет на работоспособность ларя/витрины и не является дефектом.

УТИЛИЗАЦИЯ

- По истечении установленного срока службы предприятие-изготовитель не несет ответственности за безопасную эксплуатацию ларя/витрины, поэтому рекомендуется не реже одного раза в три года приглашать специалиста сервисного центра для профилактического осмотра или ремонта электропроводки с целью обеспечения его электро- и пожаробезопасности.
- Если эксплуатация Вашего оборудования в дальнейшем невозможна, рекомендуем привести его в негодность следующим образом:
 - отсоединить вилку от сети и перерезать провод;
 - корпус (крышка) ларя/витрины подлежит захоронению на полигонах бытовых и промышленных отходов по правилам и требованиям, установленным местной администрацией;
 - Компрессор, холодильный агрегат, пускозащитное реле, электропроводка, внутренний бак могут утилизироваться как лом черных и цветных металлов;
 - Оборудование не содержит драгоценных металлов.
- **Выжигание теплоизоляции корпуса (крышки) ларя/витрины ввиду образования при горении токсичных веществ.**

ЗАПРЕЩАЕТСЯ!

ТЕХНИЧЕСКИЕ ДАННЫЕ

Обозначение модели	Характеристики														Обозначение модели													
	Р46PZZL	Р460L	Р460SNQL	Р520SPZZNL	Р200Z	Р260Z	Р352Z	Р352Q	Р260CZQ	Р355CZQ	Р455SSZQ	Р455RZZY	Р560SSZQ	Р560RZZY	Р100K	Р155K	Р200K	Р210K	Р240K	Р260K	Р285K	Р355K	Р455KSSZ, Р455K	Р560KSSZ, Р560K				
Внутренний объем, м ³	0,46	0,46	0,46	0,52	0,20	0,26	0,355	0,26	0,355	0,26	0,455	0,455	0,56	0,56	0,10	0,155	0,20	0,21	0,24	0,26	0,285	0,355	0,455	0,56				
Полезный объем, м ³	0,41	0,41	0,34	0,40	0,15	0,2	0,29	0,19	0,26	0,37	0,37	0,46	0,46	0,09	0,14	0,175	0,19	0,22	0,23	0,26	0,33	0,422	0,521					
Охлаждаемая площадь полок, м ²	1,3	1,3	1,3	1,3	0,52	0,70	0,93	0,69	0,93	1,18	1,18	1,42	1,42	0,24	0,32	0,41	0,39	0,43	0,50	0,56	0,74	0,89	1,03					
Демонстрационная охлаждаемая площадь полок, м ²	1,3	1,3	1,3	1,3	0,19	0,29	0,38	0,28	0,38	0,48	0,48	0,58	0,58	-	-	-	-	-	-	-	-	-	-					
Размеры проема в плоскости линии загрузки м ²	0,8	0,8	0,7	0,8	0,131	0,177	0,245	0,177	0,245	0,319	0,319	0,393	0,393	-	-	-	-	-	-	-	-	-	-					
Температура полезного объема °С*, не выше не ниже	10	10	10	10	-	-	-	-	-	-	-	-	-	-	-	-	-	-	-	-	-	-	-					
Суточный расход электроэнергии, при температуре окружающего воздуха 24 °С, кВт • ч, не более	5	5	5,5	5,5	1,8	2,5	3,4	3,6	3,8	4,9	4,9	4,9	4,9	1,3	1,3	1,4	1,3	1,3	1,8	2,5	2,5	2,5	2,6					
Габаритные размеры, мм высота, (В)	2170	1980	1980	2170	870	870	870	860	860	870	870	870	870	895	895	895	895	895	895	895	895	895	895					
ширина, (Ш)	675	670	670	675	937	937	1207	937	1207	1500	1500	1790	1790	565	755	760	936	1056	940	1206	1210	1500	1790					
глубина, (Г)	670	670	690	690	632	632	632	632	632	632	632	632	632	578	578	700	578	578	700	578	700	730	730					
Отклонение напряжения в сети, при котором оборудование может нормально функционировать, В	От 187 до 242																											
Номинальная потребляемая мощность, В	300	240	380	380	135	135	235	170	180	180	220	320	210	320	120	135	135	135	135	135	135	170	170	200				
Масса нетто, кг, не более	110	108	110	111	44	49	58	59	50	57	74	84	80	80	32	38	43	42	47	49	52	55	66	73				
Установленный срок службы, лет, не менее	7	7	7	7	7	7	7	7	7	7	7	7	7	7	7	7	7	7	7	7	7	7	7	7				
Корректированный уровень звуковой мощности, дБА, не более	48	48	60	60	45	45	45	55	55	60	65	65	60	65	45	45	45	45	45	45	45	45	45	50				

* Определяется в лабораторных условиях в соответствии с ГОСТ 23833-95

Примечание: Номинальная потребляемая мощность зависит от модели компрессора (смотреть информационную табличку на изделе).