



## ГАЗОВЫЙ ДУХОВОЙ ШКАФ

Модели  
FLG 203/1 X  
FLG 202/1 X  
FLG 202/1 N  
FLG 202/1 W

---

Установка - Эксплуатация - Техническое обслуживание

Уважаемый покупатель,

благодарим Вас за Ваш выбор и поздравляем с удачной покупкой.

ПРОИЗВОДИТЕЛЬ

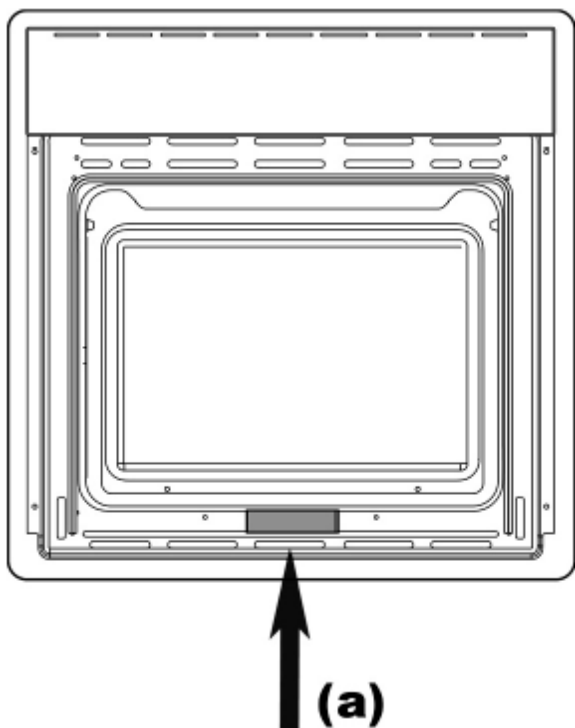




Рис. 1

### **ВАЖНО!**

Установка данного бытового электроприбора должна выполняться квалифицированным специалистом в соответствии с действующими правилами и нормами. После установки бытового прибора закрепленная на нем паспортная табличка (а) должна быть видима. На этой табличке, которая становится видимой после открывания дверцы духового шкафа, указан номер модели духового шкафа, а также тип и давление газа, на котором работает этот духовой шкаф.

Так как данный духовой шкаф является встраиваемым, то он относится к бытовой технике класса III. Для безопасного и правильного использования данного изделия необходимо строго соблюдать инструкции, приведенные в настоящем руководстве.

 **ДАННЫЙ БЫТОВОЙ ПРИБОР ПРЕДНАЗНАЧЕН ТОЛЬКО ДЛЯ БЫТОВОГО ПРИМЕНЕНИЯ. ПРОИЗВОДИТЕЛЬ НЕ НЕСЕТ НИКАКОЙ ОТВЕТСТВЕННОСТИ ЗА ТРАВМЫ И ПОВРЕЖДЕНИЯ ИМУЩЕСТВА, ВОЗНИКШИЕ ВСЛЕДСТВИЕ НЕПРАВИЛЬНОЙ УСТАНОВКИ, НЕПРАВИЛЬНОЙ ЭКСПЛУАТАЦИИ ИЛИ НЕБРЕЖНОГО ОБРАЩЕНИЯ С ДАННЫМ ИЗДЕЛИЕМ.**

 **ДАННЫЙ БЫТОВОЙ ПРИБОР НЕ ПРЕДНАЗНАЧЕН ДЛЯ ИСПОЛЬЗОВАНИЯ ЛИЦАМИ (ВКЛЮЧАЯ ДЕТЕЙ) С НАРУШЕННЫМИ ФИЗИЧЕСКИМИ ИЛИ УМСТВЕННЫМИ СПОСОБНОСТЯМИ, А ТАКЖЕ ЛИЦАМИ, НЕ ОБЛАДАЮЩИМИ ДОСТАТОЧНЫМ ОПЫТОМ И ЗНАНИЯМИ, ЕСЛИ ЭТИ ЛИЦА НЕ НАХОДЯТСЯ ПОД НАБЛЮДЕНИЕМ, ИЛИ НЕ ПОЛУЧИЛИ НАДЛЕЖАЩИХ ИНСТРУКЦИЙ ОТ ЛИЦА, ОТВЕЧАЮЩЕГО ЗА ИХ БЕЗОПАСНОСТЬ. НЕ РАЗРЕШАЙТЕ ДЕТЯМ ИГРАТЬ С ДАННЫМ БЫТОВЫМ ПРИБОРОМ.**

## СОДЕРЖАНИЕ

	Стр.
ИНСТРУКЦИИ ПО УСТАНОВКЕ ДУХОВОГО ШКАФА	4
РАСПОЛОЖЕНИЕ	4
ВЕНТИЛЯЦИЯ	4
ПОДКЛЮЧЕНИЕ К ЛИНИИ ГАЗОСНАБЖЕНИЯ	5
ПЕРЕВОД НА ДРУГОЙ ТИП ГАЗА	6
ТАБЛИЦА ФОРСУНОК	6
РЕГУЛИРОВКА МИНИМАЛЬНОЙ ВЫСОТЫ ПЛАМЕНИ ПОСЛЕ ПЕРЕВОДА ДУХОВОГО ШКАФА НА ДРУГОЙ ТИП ГАЗА	7
ВСТРАИВАНИЕ В КУХОННУЮ МЕБЕЛЬ	8
ПОДКЛЮЧЕНИЕ К ЭЛЕКТРОСЕТИ	9
<b>ИНСТРУКЦИИ ДЛЯ ПОЛЬЗОВАТЕЛЯ (стр.11)</b>	
ПЕРВОЕ ВКЛЮЧЕНИЕ ДУХОВОГО ШКАФА	11
САМООЧИЩАЮЩИЕСЯ КАТАЛИТИЧЕСКИЕ ПАНЕЛИ	12
<b>ОПИСАНИЕ ПЕРЕДНЕЙ ПАНЕЛИ УПРАВЛЕНИЯ</b>	
- ГАЗОВЫЙ ДУХОВОЙ ШКАФ С ЭЛЕКТРИЧЕСКИМ ГРИЛЕМ	13
- РУЧКА РЕГУЛИРОВКИ ТЕМПЕРАТУРЫ ДУХОВОГО ШКАФА	13
- ЭЛЕКТРИЧЕСКИЙ ГРИЛЬ	14
- МЕХАНИЧЕСКИЙ ТАЙМЕР	14
ПРИГОТОВЛЕНИЕ ПИЦЦЫ В ДУХОВКЕ	16
СНЯТИЕ КРЫШКИ ГОРЕЛКИ	18
ЗАМЕНА ЛАМПОЧКИ ВНУТРИ ДУХОВОГО ШКАФА	19
СНЯТИЕ ДВЕРЦЫ ДУХОВОГО ШКАФА	20
БЕРЕЖНОЕ ОТНОШЕНИЕ К ОКРУЖАЮЩЕЙ СРЕДЕ	21

## ИНСТРУКЦИИ ДЛЯ СПЕЦИАЛИСТА, ВЫПОЛНЯЮЩЕГО УСТАНОВКУ

### ИНСТРУКЦИИ ПО УСТАНОВКЕ ДУХОВОГО ШКАФА (требования относительно расположения духового шкафа и вентиляции)

Установка, эксплуатация, и техническое обслуживание данного бытового прибора должны выполняться в соответствии с правилами по установке, эксплуатации, и техническому обслуживанию газовых бытовых приборов.

Ниже представлены выдержки из этих правил. Для получения дополнительной информации следует обращаться к регламенту и/или правилам, действующим на территории Вашей страны и/или региона.

#### РАСПОЛОЖЕНИЕ (рис. 2):

Продукты сгорания газа, которые образуются во время работы духового шкафа, должны обязательно выводиться из помещения в атмосферу через вытяжной колпак, который должен быть подсоединен к дымоходу, или должны выводиться непосредственно в атмосферу. Если нет возможности установить вытяжной колпак, то можно использовать электрический вытяжной вентилятор, установленный в окне или в наружной стене здания. При этом должны выполняться все правила относительно выполнения вентиляции. Во время работы газового бытового прибора вентилятор должен быть постоянно включен.

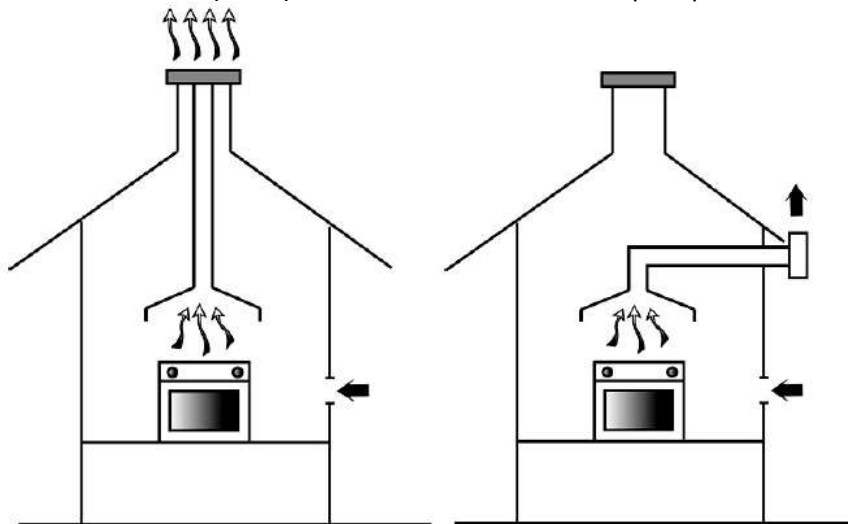


Рис. 2

#### ВЕНТИЛЯЦИЯ (рис. 2):

В помещении, где установлен газовый бытовой прибор, должен быть обеспечен приток свежего воздуха, необходимого для нормального горения газа.

Для обеспечения нужного притока воздуха может потребоваться сделать вентиляционное отверстие в соответствии с представленными ниже требованиями.

- Вентиляционное отверстие должно иметь площадь сечения из расчета  $6 \text{ см}^2$  на киловатт мощности; площадь сечения отверстия должна быть не меньше  $100 \text{ см}^2$  (такое отверстие может быть создано также с помощью увеличения зазора между нижней стороной двери и полом).
- Это отверстие должно располагаться в нижней части наружной стены здания, предпочтительно с противоположной стороны от стены, через которую выводятся продукты сгорания газа.
- Отверстие для притока воздуха должно быть расположено так, чтобы исключить возможность его засорения. Если отверстие находится на наружной стене здания, то оно должно быть защищено с помощью решетки, металлической сетки и т. п., установленной на наружной стороне стены.

Если для удаления продуктов сгорания газа используется установленный в комнате вытяжной электрический вентилятор, то отверстие для притока свежего воздуха должно обеспечивать интенсивность вентиляции не ниже  $35 \text{ м}^3/\text{час}$  на киловатт установленной мощности.

## ПОДКЛЮЧЕНИЕ К ЛИНИИ ГАЗОСНАБЖЕНИЯ

Духовой шкаф может работать как на природном газе (метан), так и на сжиженном нефтяном газе (СНГ). Перевод духового шкафа на другой тип газа выполняется очень легко (см. соответствующие инструкции, представленные в настоящем руководстве). Подключение духового шкафа к линии газоснабжения или к газовому баллону должно выполняться специалистом, имеющим достаточную квалификацию, и в соответствии с требованиями действующих правил и норм. При работе на сжиженном газе (СНГ), поступающем из баллона, следует использовать регулятор давления, соответствующий требованиям действующих правил и норм.

## ПОДКЛЮЧЕНИЕ С ПОМОЩЬЮ ЖЕСТКОЙ ТРУБЫ

Подключение духового шкафа к линии газоснабжения может быть выполнено с помощью жесткой трубы, которая надежно подсоединяется к колену "G" (рис. 3), или с помощью гибкого шланга из нержавеющей стали, длина которого не должна превышать 2 м.

Колено "G" и уплотнительная прокладка "C" поставляются вместе с духовым шкафом и соответствуют требованиям действующих правил и норм.

### Важно:

Используя два гаечных ключа, установите колено "G" в нужное положение, а затем плотно затяните гайку "A" (рис. 3).

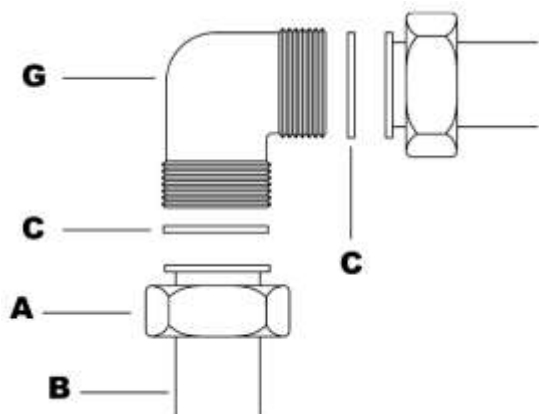


Рис. 3

### ВАЖНОЕ ПРЕДУПРЕЖДЕНИЕ

После подсоединения духового шкафа к линии газоснабжения (или к баллону со сжиженным газом) **ПРОВЕРЬТЕ НА ОТСУТСТВИЕ УТЕЧЕК ГАЗА** места трубных соединений с помощью мыльного раствора (никогда не используйте для этого открытое пламя).

## ПЕРЕВОД НА ДРУГОЙ ТИП ГАЗА

Перед тем как перевести духовой шкаф на другой тип газа, проверьте, на какой тип газа в данный момент настроен духовой шкаф (тип газа указан на этикетке, приклеенной на духовом шкафу (рис. 1)). Отсоедините духовой шкаф от электросети. Выберите форсунки нужного диаметра, пользуясь таблицей, представленной в настоящем руководстве.

### Замена форсунки нижней горелки

- 1) Снимите крышку горелки (см. СНЯТИЕ КРЫШКИ ГОРЕЛКИ на стр. 42).
- 2) Выверните винты, которыми крепится горелка духового шкафа, и снимите горелку с опоры вместе с датчиком температуры, и свечой электроподжига (рис. 5).
- 3) Снимите форсунку с помощью торцевого ключа 7 мм (рис. 6).
- 4) Вверните новую форсунку до упора (диаметр отверстия в сотых долях миллиметра выбит на форсунке). Соблюдайте осторожность, чтобы не повредить резьбу.
- 5) Установите горелку на место, выполнив в обратной последовательности операции, описанные в шаге 2 выше.
- 6) Установите на место крышку горелки.
- 7) Отрегулируйте минимальную высоту пламени (см. инструкции на стр. 16).

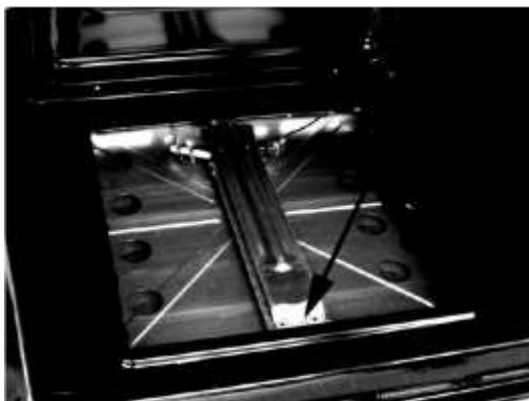


Рис. 5



Рис. 6

### ТАБЛИЦА ФОРСУНОК

Горелка	Тип газа	Давление, мбар	P мин. /P макс., мбар	Тепловая мощность, кВт	Потребление газа	Диаметр инжектора, 1/100 мм
Духовка	G20	20	17/25	2,5	238 л/час	113
	G30/G31	28-30/37	25/45	2,5	182 г/час	76
Гриль	G20	20	17/25	2,2	210 л/час	112
	G30/G31	28-30/37	25/45	2,2	160 г/час	75

## РЕГУЛИРОВКА МИНИМАЛЬНОЙ ВЫСОТЫ ПЛАМЕНИ ПОСЛЕ ПЕРЕВОДА ДУХОВОГО ШКАФА НА ДРУГОЙ ТИП ГАЗА

Снимите переднюю панель:

- Для снятия передней панели выверните два задних крепежных винта.
- Для снятия стеклянной передней панели выверните два фиксирующих кольца под ручками.

### Переход с природного газа на сжиженный газ

После снятия передней панели вставьте отвертку в отверстие на панели управления, и поверните регулировочный винт А (рис. 4) по часовой стрелке.

### Переход со сжиженного газа на природный газ

После снятия передней панели установите терморегулятор на 250 °С и включите духовку на 10-15 минут. Затем установите терморегулятор на минимальную температуру. После этого поворачивайте регулировочный винт А против часовой стрелки до тех пор, пока не будет получено стабильное пламя минимальной высоты.

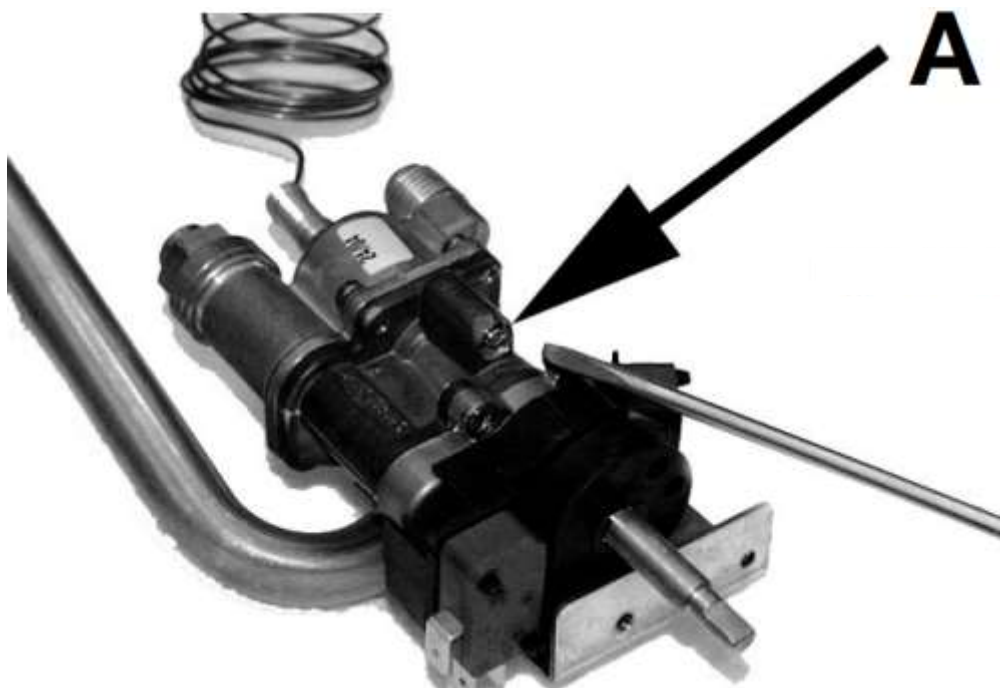


Рис. 4

Проверьте, что пламя не гаснет после нескольких последовательных открываний и закрываний дверцы духовки. Если пламя гаснет, немного увеличьте минимальную установку высоты пламени.

После перевода духового шкафа на другой тип газа замените этикетку, на которой указан тип и давление газа (рис. 1).

## ЗАМЕНА ФОРСУНКИ ГРИЛЯ

- 1) Выверните винт крепления горелки, расположенный в передней верхней части камеры духового шкафа.
- 2) Снимите горелку вместе с нагревательными элементами.
- 3) Снимите форсунку с помощью торцевого ключа 7 мм.
- 4) Вверните до упора новую форсунку, диаметр которой указан в таблице на стр. 6.
- 5) Установите горелку на место и закрепите ее с помощью винта.

## ВСТРАИВАНИЕ В КУХОННУЮ МЕБЕЛЬ

Духовой шкаф может быть установлен под столешницей или в кухонную стойку. Размеры отверстия для установки духового шкафа показаны на рис. 7.

Убедитесь в том, что материалы, из которых изготовлена кухонная мебель, в которую встраивается духовой шкаф, являются термостойкими. Выровняйте духовой шкаф по отношению к боковым стенкам окружающей его кухонной мебели и закрепите его с помощью винтов, поставляемых в комплекте с духовым шкафом.

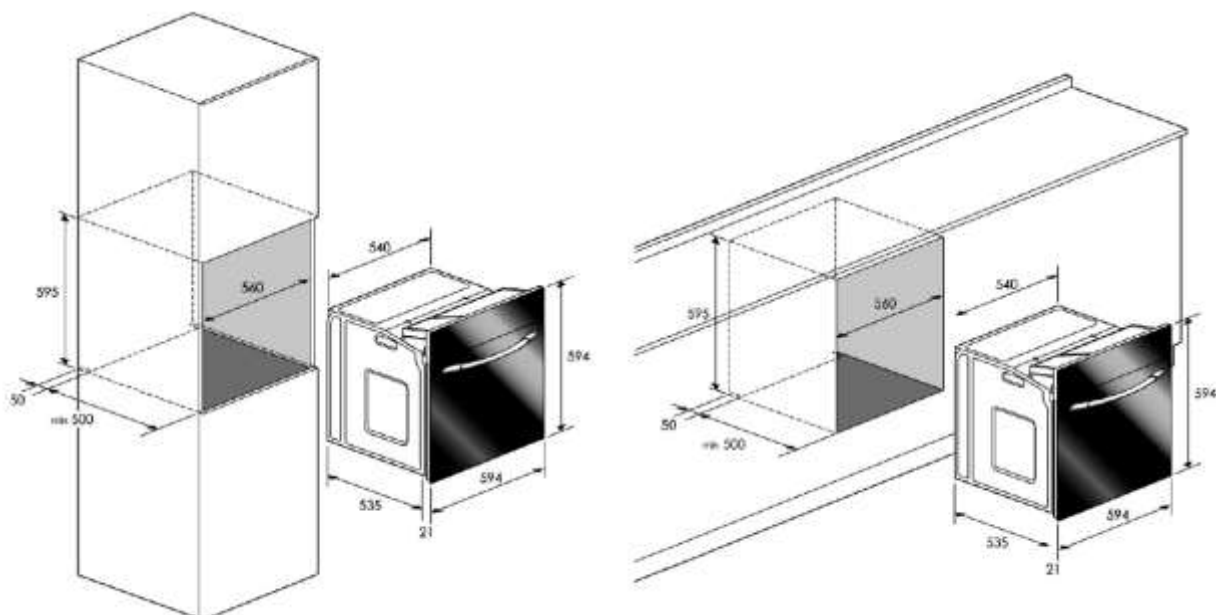


Рис. 7



## ПОДКЛЮЧЕНИЕ К ЭЛЕКТРОСЕТИ

Перед подключением духового шкафа к электросети необходимо проверить, что:

- Напряжение электросети соответствует указанному в паспортной табличке, закрепленной на передней стороне духового шкафа.
- Линия электросети должна быть снабжена проводом заземления в соответствии с действующими электротехническими правилами и нормами. Требуется правильно выполнить заземление бытового электроприбора.

Температура кабеля питания на всей его длине никогда не должна превышать температуру окружающего воздуха более чем на 50° С.

Если бытовой электроприбор не снабжен кабелем питания со штепсельной вилкой или другим устройством, позволяющим отсоединять его от электросети, расстояние между контактами в котором является достаточным, чтобы гарантировать защиту от повышения напряжения класса III, то такое разъединяющее устройство должно быть установлено в линии электропитания в соответствии с действующими электротехническими правилами и нормами.

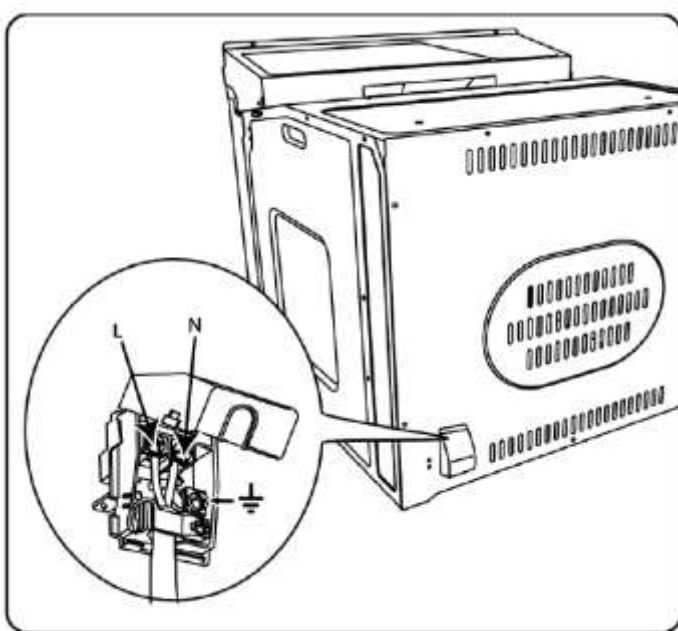


Рис. 8

ТИПЫ И МИНИМАЛЬНЫЕ СЕЧЕНИЯ КАБЕЛЕЙ ПИТАНИЯ	
H05RR-F	3x1 мм <sup>2</sup>
H05VV-F	3x1 мм <sup>2</sup>
H05RN-F	3x1 мм <sup>2</sup>
H05V2V2-F	3x1 мм <sup>2</sup>

После окончательной установки прибора должен обеспечиваться удобный доступ к электрической розетке, к которой подключен духовой шкаф, или к выключателю.

**Важное замечание!** Производитель не несет ответственности за несчастные случаи и повреждения имущества в случае несоблюдения приведенных выше инструкций и правил безопасности.

## ИНСТРУКЦИИ ДЛЯ ПОЛЬЗОВАТЕЛЯ

### ПЕРВОЕ ВКЛЮЧЕНИЕ ДУХОВОГО ШКАФА

Тщательно вымойте духовку водой с мылом, а затем чистой водой. Чтобы снять боковые рамы с внутренних стенок духовки с гладкими стенками, выполните операции, показанные на представленном ниже рисунке (Рис. 9).

Включите духовой шкаф приблизительно на 20 минут при максимальной температуре для того, чтобы выжечь все остатки смазки, которые в противном случае будут создавать неприятный запах при приготовлении пищи.

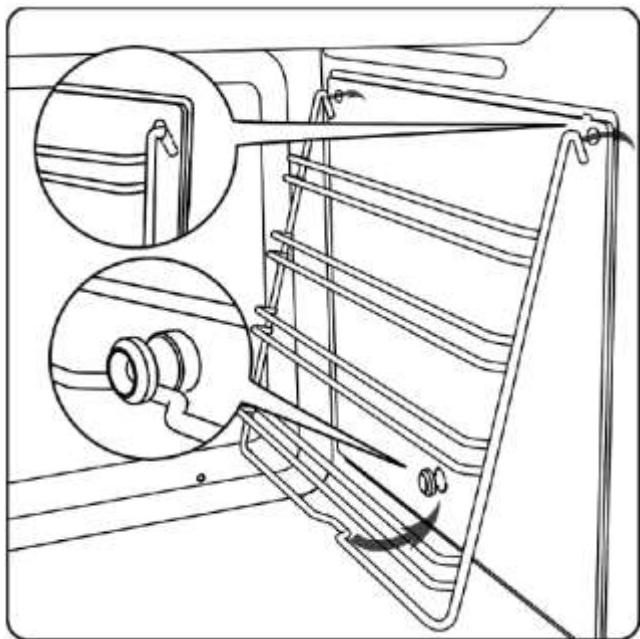


Рис. 9

#### **Важно:**

В целях безопасности, перед чисткой духового шкафа всегда отсоединяйте штепсельную вилку кабеля питания духового шкафа от электрической розетки, или отсоединяйте кабель питания от духового шкафа. Не пользуйтесь для чистки духового шкафа кислотными или щелочными веществами (лимонный сок, уксус, соль, томаты, и т. п.). Не пользуйтесь чистящими растворами на основе хлора, кислотами, и абразивными чистящими средствами для чистки покрашенных поверхностей духового шкафа.

## САМООЧИЩАЮЩИЕСЯ КАТАЛИТИЧЕСКИЕ ПАНЕЛИ\*

Во все наши духовки с гладкими стенками могут устанавливаться самоочищающиеся панели, закрывающие внутренние стенки духовки.

Эти специальные панели просто подвешиваются на внутренних стенках духовки перед тем как устанавливаются боковые рамы. Эти панели покрыты специальной каталитической эмалью с микропорами. Жир и масло, которые разбрызгивается на стенки духовки во время приготовления пищи, окисляются на этом покрытии и превращаются в пар при температурах приготовления пищи выше 200° С.

Если после приготовления жирной пищи духовка загрязняется, включите пустой духовой шкаф максимум на 60 минут при максимальной температуре.

Никогда не чистите самоочищающиеся панели абразивными, кислотными, или щелочными чистящими средствами.

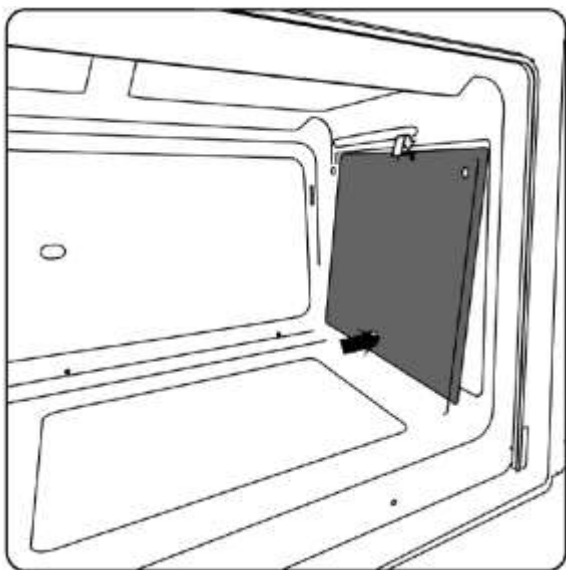


Рис. 10

---

\* Дополнительная опция (приобретаются отдельно)

# ОПИСАНИЕ ПЕРЕДНЕЙ ПАНЕЛИ УПРАВЛЕНИЯ

## ГАЗОВЫЙ ДУХОВОЙ ШКАФ С ЭЛЕКТРИЧЕСКИМ ГРИЛЕМ

### ОРГАНЫ УПРАВЛЕНИЯ (рис. 11)

1. Ручка регулировки температуры духового шкафа.
2. Ручка переключения Гриль – Вертел (только в модели FLG203/1X) - Освещение внутри духовки
3. Световой индикатор включения газового духового шкафа
4. Механический таймер
5. Световой индикатор включения гриля



Рис. 11

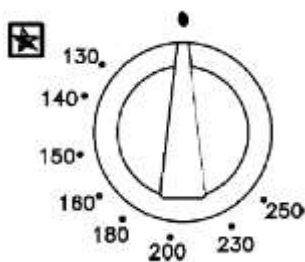


Рис. 12

### РУЧКА РЕГУЛИРОВКИ ТЕМПЕРАТУРЫ ДУХОВОГО ШКАФА

Ручка регулировки температуры духового шкафа используется для установки нужной температуры внутри духового шкафа и снабжена предохранительным клапаном. Во время работы духового шкафа горит зеленый световой индикатор.

Минимальное положение ручки регулировки температуры духового шкафа соответствует температуре 130 °С. Ручка регулировки имеет стопор в минимальном положении.

Максимальное положение ручки регулировки температуры духового шкафа (до упора против часовой стрелки) соответствует температуре 250 °С. Для зажигания горелки следует нажать ручку регулировки температуры и повернуть ее против часовой стрелки в положение, соответствующее нужной вам температуре.

Удерживайте ручку в нажатом положении в течение 5-10 секунд. Горелка загорается с помощью электроподжига, а датчик температуры предохранительного клапана нагревается, что обеспечивает подачу газа на горелку.


Не удерживайте ручку в нажатом положении (электроподжиг) более 15 секунд. Если по истечении этого времени горелка не зажглась, отпустите ручку, откройте дверцу духовки приблизительно на 1 минуту, и снова попытайтесь зажечь горелку.

Если свеча электроподжига не дает искры, поднесите зажженную бумажную полоску или спичку к отверстию для проверки наличия пламени горелки, нажмите ручку регулировки температуры, поверните в положение максимальной температуры и удерживайте ее в нажатом положении в течение 5 - 10 с.

**ПРЕДУПРЕЖДЕНИЕ:** Если вы заметите, что при повороте ручки регулировки температуры регулятор температуры (термостат) работает неправильно, закройте кран в линии подачи газа на духовой шкаф, и обратитесь за помощью в ближайший сервисный центр.

### ЭЛЕКТРИЧЕСКИЙ ГРИЛЬ

В духовке имеется инфракрасный гриль, снабженный регулятором энергии. Интенсивность нагрева гриля может регулироваться от 1 до MAX (максимум) с помощью соответствующей ручки регулировки (рис. 13). Во время работы гриля горит световой индикатор включения гриля. Для включения электродвигателя привода вертела (наличие вертела только для модели FLG 203/1 X) следует

установить эту ручку в положение  (слышен щелчок). Затем поверните ручку в нужное положение от 0 до 8.

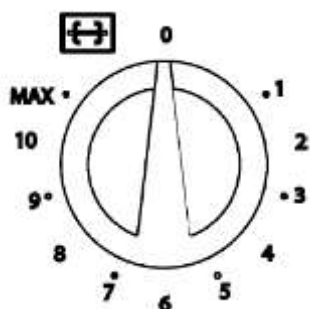


Рис. 13

**ПРЕДУПРЕЖДЕНИЕ:** Гриль не будет работать, если зажжена нижняя горелка духовки.

### МЕХАНИЧЕСКИЙ ТАЙМЕР (в минутах)

Максимальная установка механического таймера - 60 минут. После окончания установленного интервала времени подается предупреждающий звуковой сигнал. Таймер работает независимо от духового шкафа.

При установке таймера (рис. 14) ручку таймера сначала нужно повернуть по часовой стрелке в положение 60 минут, а затем повернуть против часовой стрелки в нужное вам положение.

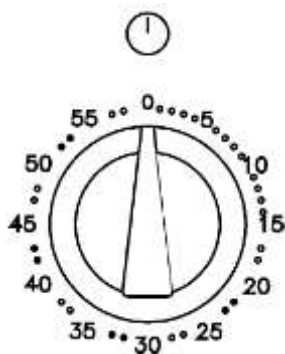


Рис. 14

После окончания установленного интервала времени подается предупреждающий звуковой сигнал. Этот предупреждающий сигнал через некоторое время автоматически выключится.

## **ОХЛАЖДАЮЩИЙ ВЕНТИЛЯТОР**

Охлаждающий вентилятор расположен в верхней части духовки и обеспечивает циркуляцию охлаждающего воздуха внутри духового шкафа. При этом воздух выходит из духовки через прорези, расположенных под панелью управления духового шкафа. Этот вентилятор работает, как только вы включаете духовой шкаф в любом из его режимов работы. Если охлаждающий вентилятор не работает, не включайте духовой шкаф и обратитесь в ближайший сервисный центр.

**ПРЕДУПРЕЖДЕНИЕ:** При продолжительном использовании газового духового шкафа температура и влажность на кухне могут повышаться. Это может потребовать использования дополнительной вентиляции, например, открывание окна, или использование более эффективных методов вентиляции, например, увеличение интенсивности механической вентиляции (вытяжной колпак), если она имеется.

## ПРИГОТОВЛЕНИЕ В ТРАДИЦИОННОМ РЕЖИМЕ

БЛЮДО	ТЕМПЕРАТУРА (°С)	ВРЕМЯ ПРИГОТОВЛЕНИЯ (МИН.)	ПРЕДВАРИТЕЛЬНЫЙ РАЗОГРЕВ ДУХОВКИ
РУЛЕТ С ВАРЕНЬЕМ	210	15 - 20	ДА
НЕСЛАДКОЕ ПЕСОЧНОЕ ТЕСТО	200	10 - 12	ДА
ТЕСТО С РАЗРЫХЛИТЕЛЕМ	200	25 - 30	ДА
ПИРОЖНОЕ БИСКВИТ	190	20 - 25	ДА
ШТРУДЕЛЬ	180	40 - 50	ДА
ПАЛОЧКИ ИЗ СЛОЕНОГО ТЕСТА	190	20 - 30	ДА
СУФЛЕ	180	35 - 40	ДА
ШОКОЛАДНЫЙ ТОРТ ЗАХЕРА	180	55 - 60	ДА
ФРУКТОВЫЙ ТОРТ	160	160 - 180	ДА
ЗАВАРНОЕ ТЕСТО ДЛЯ ЭКЛЕРА	200	35 - 40	ДА
ЖАРЕНОЕ МЯСО (ПРИБЛИЗИТЕЛЬНО 1, 5 КГ)	200	90 - 120	ДА
ПИЦЦА	200	20 - 25	ДА
ЗАПЕЧЕННАЯ РЫБА	180	50 - 60	ДА
ЗАПЕЧЕННЫЕ ОВОЩИ	170	30 - 40	ДА
ДОМАШНЯЯ ПТИЦА	190 - 200	60 - 70	ДА

## ПРИГОТОВЛЕНИЕ НА ГРИЛЕ

ПИЦЦА	ПОЗИЦИЯ	ВРЕМЯ ПРИГОТОВЛЕНИЯ (мин.)	ПРЕДВАРИТЕЛЬНЫЙ РАЗОГРЕВ ДУХОВКИ
БИФШТЕКС	10	10-15	-
ОТБИВНАЯ КОТЛЕТА	10	15-25	-



### СНЯТИЕ КРЫШКИ ГОРЕЛКИ (см. рис. 15)

Крышка горелки крепится спереди с помощью двух лапок, вставленных в две прорези. Чтобы снять крышку, поднимите заднюю часть крышки так, чтобы она повернулась спереди, и извлеките лапки из прорезей.



Рис. 15

## ЗАМЕНА ЛАМПОЧКИ ВНУТРИ ДУХОВОГО ШКАФА

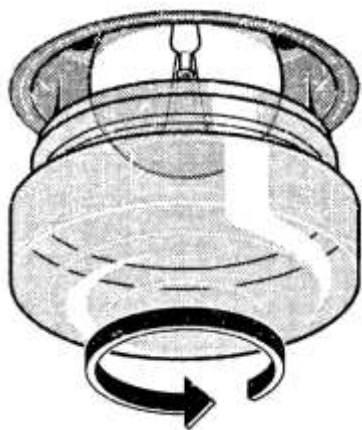
### ВАЖНО:

Используемая в духовом шкафу лампочка освещения должна иметь следующие характеристики:

- a) Она должна выдерживать воздействие высоких температур (до 300 °С)
- b) Должна соответствовать питающему напряжению, указанному в паспортной табличке духового шкафа (напряжение/частота).
- c) Должна иметь мощность 25 Вт
- d) Должна иметь цоколь E 14

Перед тем как приступить к выполнению дальнейших операций, отсоедините электроприбор от электросети.

- Для предотвращения повреждения положите в духовой шкаф чайное полотенце
- Выверните защитный стеклянный колпачок лампы
- Выверните старую лампу и вверните новую
- Установите защитный стеклянный колпачок лампы на место и выньте из духовки чайное полотенце
- Подсоедините электроприбор к электросети.



## СНЯТИЕ ДВЕРЦЫ ДУХОВОГО ШКАФА

Дверцу духового шкафа можно быстро и легко снять. Для этого следует выполнить описанные ниже операции.

- Полностью откройте дверцу.
- Поднимите два рычажка, показанные на рис. 16.
- Поднимите дверцу до первого стопора, образованного поднятыми рычажками.
- Потяните дверцу вверх и наружу, чтобы снять ее с опор.

Чтобы установить дверцу на место, наденьте петли на опоры и опустите два рычажка.

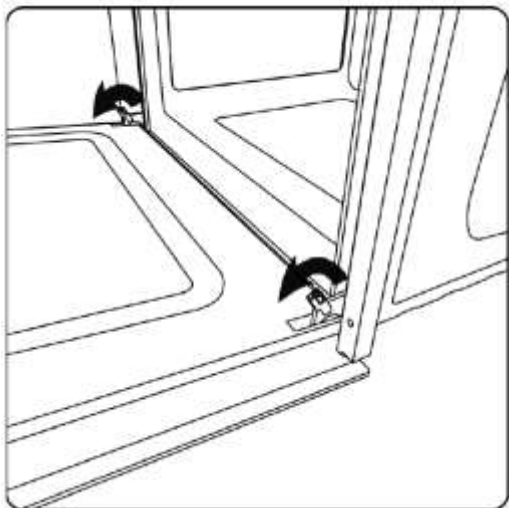


Рис. 16



Рис. 17

## ТЕХНИЧЕСКИЕ ХАРАКТЕРИСТИКА

Модель	FLG203/1X, FLG202/1X, FLG202/1N, FLG202W
Устройство защиты от погасания пламени	да
Мощность	2,5 кВт
Напряжение/Частота	220-240В/50Гц
Входная электрическая мощность	1,2 кВт
Класс защиты от поражения током	1-ый
Установка производителя	категория II2H3+

## БЕРЕЖНОЕ ОТНОШЕНИЕ К ОКРУЖАЮЩЕЙ СРЕДЕ

Настоящее руководство, поставляемое вместе с духовым шкафом, отпечатано на бумаге, при отбеливании которой не использовался хлор, или на бумаге, изготовленной из макулатуры. Это сделано в целях бережного отношения к окружающей среде.

Упаковочные материалы были разработаны так, чтобы они не наносили вреда окружающей среде. Упаковочные материалы являются экологически безопасными и могут быть использованы повторно или могут быть переработаны.

Повторное использование упаковочных материалов способствует экономии сырьевых материалов, а также уменьшает количество бытовых и промышленных отходов.



Это изделие соответствует техническим регламентам Таможенного Союза:

- ТР ТС 004/2011 «О соответствии низковольтного оборудования»
- ТР ТС 016/2011 «О безопасности аппаратов, работающих на газообразном топливе»
- ТР ТС 020/2011 «Электромагнитная совместимость технических средств»

Изделие сертифицировано в органе по сертификации продукции и услуг

«РОСТЕСТ-МОСКВА», г. Москва.

Получить копию сертификата соответствия Вы можете получить в магазине, где приобретался товар или, написав запрос на электронную почту [sandymow@candy.ru](mailto:sandymow@candy.ru)

Производитель не принимает никаких претензий относительно возможных неточностей, содержащихся в настоящем документе, которые могут быть следствием ошибок печати или копирования. Мы оставляем за собой право вносить изменения в конструкцию выпускаемых нами изделий, которые с нашей точки зрения являются необходимыми или полезными, и которые не ухудшают основные характеристики изделия.