

polaris
ТЕХНИКА УЮТНОЙ ЖИЗНИ

Руководство по эксплуатации / Гарантия
Інструкція з експлуатації/ Гарантія
Пайдалану жөніндегі нұсқау / Кепілдік
Manual instruction / Guarantee



PKS 0538DM

Весы кухонные электронные
Ваги кухонні електронні
Ас үйлік электронды таразы
Electronic kitchen scales

Весы кухонные электронные POLARIS Модель PKS 0538DM

Инструкция по эксплуатации

Благодарим Вас за выбор продукции, выпускаемой под торговой маркой POLARIS. Наши изделия разработаны в соответствии с высокими требованиями качества, функциональности и дизайна. Мы уверены, что Вы будете довольны приобретением нового изделия нашей фирмы.

Перед началом эксплуатации прибора ознакомьтесь с настоящей инструкцией, в которой содержится важная информация, касающаяся Вашей безопасности, и рекомендации по правильному использованию прибора и уходу за ним.

Сохраните инструкцию вместе с гарантийным талоном, кассовым чеком, по возможности, картонной коробкой и упаковочным материалом.

Оглавление

Общие указания по безопасности.....	2
Сфера использования	3
Описание	3
Комплектация	3
Подготовка к работе и использование	3
Чистка и уход	5
Технические характеристики	5
Информация о сертификации.....	5
Гарантийное обязательство	6

Общие указания по безопасности

- Весы предназначены только для домашнего применения. Не используйте прибор в промышленных и торговых целях.
- Избегайте попадания воды или иной жидкости внутрь весов, т.к. это может привести к поломке.
- Предохраняйте прибор от падения, ударов и перепадов температуры. Не пытайтесь взвешивать предметы, вес которых сильно превышает максимально допустимое значение для данной модели
- Во избежание повреждения механизма не бросайте на весы тяжелые предметы.
- Избегайте взвешивания замороженных и сильно нагретых продуктов. Их температура не должна отличаться более чем на 15°C от температуры окружающей среды.
- Использованные батареи не выбрасывайте с бытовым мусором. Не бросайте батареи в огонь, так как **они могут взрываться. Использованные батареи должны быть утилизированы.**
- Данный прибор не предназначен для использования людьми (включая детей), у которых есть физические, нервные или психические отклонения или недостаток опыта и знаний, за исключением случаев, когда за такими лицами осуществляется надзор или проводится их инструктирование относительно использования данного прибора лицом, отвечающим за их безопасность. Необходимо осуществлять надзор за детьми с целью недопущения их игр с прибором.

- После окончания срока службы не выбрасывайте прибор вместе с бытовыми отходами. Передайте его в специализированный пункт для дальнейшей утилизации. Этим Вы сможете защитить окружающую среду.

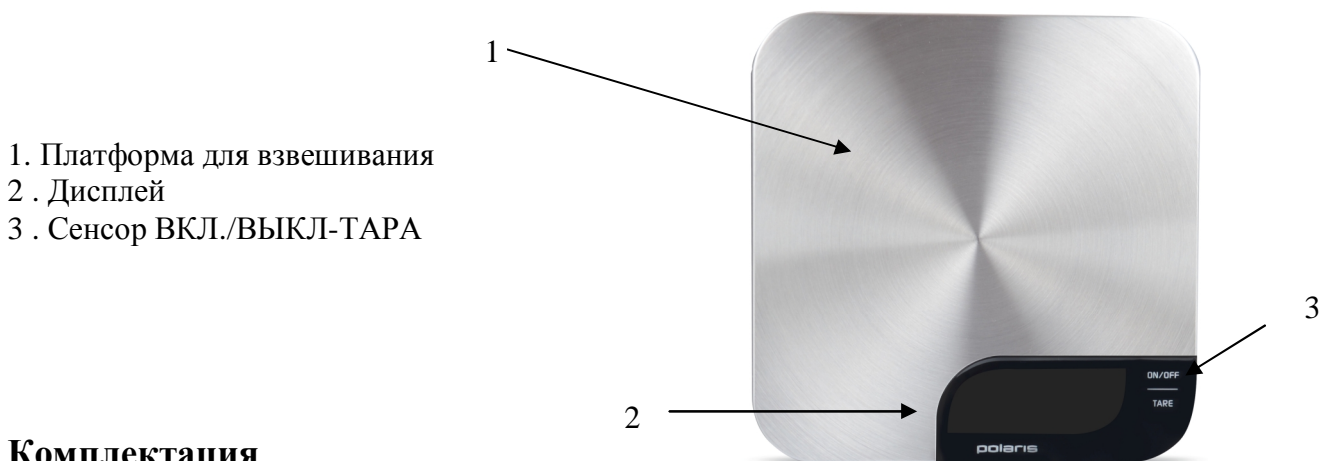
Сфера использования

- Прибор предназначен исключительно для бытового использования в соответствии с данной Инструкцией. Прибор не предназначен для промышленного использования.
- Производитель не несет ответственности за ущерб, возникший в результате неправильного или непредусмотренного настоящей инструкцией использования.

Описание прибора

Весы PKS 0538DM представляют собой электронное устройство с автономным питанием и сенсорным управлением. Весы предназначены для взвешивания продуктов в условиях температуры и влажности жилого помещения.

Использование вне помещений не предусмотрено.



Комплектация

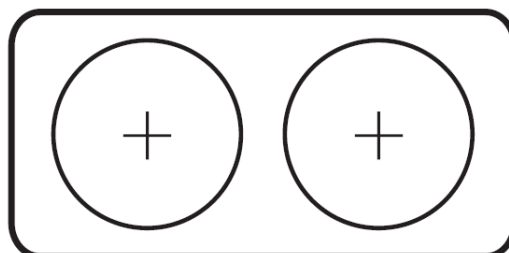
1. Прибор
2. Инструкция пользователя
3. Список сервисных центров
4. Гарантийный талон
5. Элемент питания - 2xCR2032 Lithium battery

Подготовка к работе и использование

Для получения наиболее точных показаний весы должны быть установлены на ровную, твёрдую, горизонтальную поверхность. Избегайте сквозняков при взвешивании продуктов.

Установка и замена батареек

- Переверните весы
- Откройте батарейный отсек, отвернув винт в центре крышки отсека и сдвинув ее.
- Извлеките использованные батарейки.



- Установите новые батарейки положительным полюсом вверх. (Элемент питания в количестве 2-х единиц входит в комплект).
- Закройте крышку отсека и заверните винт.

Внимание: Соблюдайте полярность при установке батареек.

Включение / выключение

1. Включение весов осуществляется при помощи сенсора «ВКЛ./ВЫКЛ-ТАРА». Сенсор расположен с правой стороны от дисплея.
2. После включения весов на дисплее отобразится «8888». Пока дисплей отображает эти символы, прикосновением к сенсору «ВКЛ./ВЫКЛ-ТАРА» можно изменить единицы взвешивания. Через несколько секунд отобразится «0» для взвешивания в граммах (g) или «0: 0.0» при взвешивании в фунтах и унциях (lb/oz). Весы готовы к использованию.
3. Для выключения удерживайте палец на сенсоре «ВКЛ./ВЫКЛ-ТАРА».

Внимание: Подсветка дисплея автоматически отключается, если весы не используются в течение 30 секунд, но при этом весы еще находятся в рабочем состоянии. Автоматическое отключение весов происходит через 3 минуты.

Единицы изменения

Вы можете взвешивать продукты в метрической системе измерения - граммах “g” либо в фунтах/унциях “lb/oz”.

Включите весы и для выбора единиц измерения еще раз коснитесь сенсора «ВКЛ./ВЫКЛ-ТАРА» пока на дисплее отображается «8888».

Измерение веса

1. Включите весы.
2. Подождите, пока на дисплее отобразится значение «0».
3. Положите взвешиваемый продукт на платформу
4. Вес продукта отобразится на дисплее.

Функция “ТАРА”

Функция “ТАРА” предназначена для взвешивания продуктов в дополнительной емкости.

1. Поместите емкость на платформу весов. На дисплее отобразится вес данной емкости.
2. Коснитесь сенсора “ВКЛ./ВЫКЛ-ТАРА”. Индикация на дисплее обнулится.
3. Поместите продукты в емкость. На дисплее отобразится вес продуктов без учета веса емкости.
4. Данный процесс можно повторить несколько раз. Чтобы взвесить другие продукты поместите их в емкость.

На дисплее будет отображаться отрицательное значение веса, если убрать с платформы взвешиваемый предмет при включенной функции “ТАРА”. Чтобы сбросить настройку и начать новое взвешивания еще раз коснитесь сенсорной кнопки обнуления тары.

Внимание: Максимально допустимый вес 5 кг указан с учётом веса обнулённой тары.

Информация об ошибках на дисплее

“LO”- замените батарейки

“O-Ld”- - Перегрузка весов. Необходимо убрать с весов продукты, превышающие максимальный вес. Максимальный вес, включая обнуленную тару, составляет 5КГ.

“UN-st”- ошибка стабилизации. Необходимо выключить весы, проверить их устойчивость на поверхности, затем снова включить весы.

Чистка и уход

- Не используйте абразивные и химические средства для чистки весов. Протирайте весы влажной салфеткой.
- Храните весы в сухом прохладном месте на ровной горизонтальной поверхности.
- Следите за тем, чтобы во время хранения на весах не было никаких предметов.
- При продолжительном хранении извлекайте из весов батарейки.

Примечание: По окончании срока эксплуатации электроприбора не выбрасывайте его вместе с обычными бытовыми отходами, а передайте в официальный пункт сбора на утилизацию. Таким образом, Вы сможете сохранить окружающую среду.

Технические характеристики

- Максимальный допустимый вес: **5КГ**
- Цена деления: 1 г
- Питание: 2 x CR2032 Lithium battery (батарейки входят в комплект)

Примечание: Вследствие постоянного процесса внесения изменений и улучшений, между инструкцией и изделием могут наблюдаться некоторые различия. Производитель надеется, что пользователь обратит на это внимание.

Информация о сертификации

- Регистрационный номер Декларации о соответствии: TC № RU Д-US.AГ03.B.20533
- Дата регистрации Декларации о соответствии 07.02.2014
- Срок действия с 07.02.2014 по 06.02.2015 включительно.



Расчетный срок службы изделия: **3 года**
Гарантийный срок: **1 год со дня покупки**

Производитель:

TEXTON CORPORATION LLC - ООО "ТЕКСТОН КОРПОРЕЙШН"

1313 N. Market Street, Suite 5100, Wilmington, State of Delaware 19801, United States of America

1313 Н. Маркет Стрит, Помещение 5100, Уилмингтон, штат Делавэр 19801, Соединенные Штаты Америки

ГАРАНТИЙНОЕ ОБЯЗАТЕЛЬСТВО

Изделие: **Весы кухонные электронные**

Модель: **PKS 0538DM**

Настоящая гарантия предоставляется изготовителем в дополнение к правам потребителя, установленным действующим законодательством, и ни в коей мере не ограничивает их.

Настоящая гарантия действует в течение 12 месяцев, с даты приобретения изделия, и подразумевает гарантийное обслуживание изделия в случае обнаружения дефектов, связанных с материалами и работой. В этом случае потребитель имеет право, среди прочего, на бесплатный ремонт изделия. Настоящая гарантия действительна при соблюдении следующих условий:

1. Гарантийное обязательство распространяется на все модели, выпускаемые компанией «Textron Corporation LLC» в странах, где предоставляется гарантийное обслуживание (независимо от места покупки).
2. Изделие должно быть приобретено исключительно для личных бытовых нужд. Изделие должно использоваться в строгом соответствии с инструкцией по эксплуатации с соблюдением правил и требований по безопасности.
3. Обязанности изготовителя по настоящей гарантии исполняются продавцами – уполномоченными дилерами изготовителя и официальными обслуживающими (сервис) центрами. Настоящая гарантия не распространяется на изделия, приобретенные у не уполномоченных изготовителем продавцов, которые самостоятельно отвечают перед потребителем в соответствии с законодательством.
4. Настоящая гарантия не распространяется на дефекты изделия, возникшие в результате:
 - Химического, механического или иного воздействия, попадания посторонних предметов вовнутрь изделия;
 - Неправильной эксплуатации, заключающейся в использовании изделия не по его прямому назначению, а также установки и эксплуатации изделия с нарушением правил и требований техники безопасности;
 - Износа деталей отделки, ламп, батарей, защитных экранов, накопителей мусора, ремней, щеток и иных деталей с ограниченным сроком использования;
 - Ремонта изделия, произведенного лицами или фирмами, не являющимися авторизованными сервисными центрами*;
5. Настоящая гарантия действительна по предъявлении вместе с оригиналом настоящего талона, оригиналом товарного чека, выданного продавцом, и изделия, в котором обнаружены дефекты.
6. Настоящая гарантия действительна только для изделий, используемых для личных бытовых нужд, и не распространяется на изделия, которые используются для коммерческих, промышленных или профессиональных целей.

По всем вопросам гарантийного обслуживания изделий POLARIS обращайтесь к Вашему местному официальному продавцу POLARIS.

*Адреса авторизованных обслуживающих центров на сайте Компании: www.polar.ru

Ваги кухонні електронні
POLARIS
Модель PKS 0538DM

Інструкція з експлуатації

Дякуємо Вам за вибір продукції, що випускається під торговельною маркою POLARIS. Наші вироби розроблено відповідно до високих вимог якості, функціональності й дизайну. Ми впевнені, що, придбавши новий виріб нашої фірми, Ви будете задоволені.

Перед початком експлуатації приладу уважно прочитайте цю інструкцію, в якій міститься важлива інформація, що стосується Вашої безпеки, а також рекомендації з правильного використання приладу й догляду за ним.

Зберігайте інструкцію разом із гарантійним талоном, касовим чеком, а також, якщо це можливо, з картонною коробкою і пакувальним матеріалом.

Зміст

Загальні вказівки з безпеки.....	7
Сфера використання	8
Опис приладу	8
Комплектація.....	8
Підготовка до роботи та використання.....	8
Чищення та догляд.....	10
Технічні характеристики	10
Інформація про сертифікацію.....	10
Гарантійне зобов'язання.....	11

Загальні вказівки з безпеки

- Ваги призначено винятково для домашнього використання. Не використовуйте прилад у промислових та торговельних цілях.
- Уникайте потрапляння води чи іншої рідини всередину ваг, так як це може призвести до поломки.
- Бережіть прилад від падінь та ударів.
- Щоб уникнути пошкодження механізму не кидайте на ваги важкі предмети.
- Уникайте зважування заморожених чи сильно нагрітих продуктів. Температура продуктів, які Ви зважуєте, не повинна відрізнятися більш ніж на 15°C від температури оточуючого середовища.
- Використані елементи живлення (батареї) не викидайте разом зі звичайними побутовими відходами. Не кидайте батареї у вогонь, так як **вони можуть зірватися. Використані батареї повинні бути утилізовані.**
- Даний прилад не призначений для використання особами (включаючи дітей) з фізичними, нервовими та психічними відхиленнями, та тих, що не мають достатнього досвіду чи знань, за винятком випадків, коли за такими особами здійснюється нагляд або проводиться інструктаж щодо використання даного приладу людиною, яка відповідає за їх безпеку. Стежте за тим, щоб діти не гралися з приладом.

- Після завершення терміну експлуатації електроприладу не викидайте його разом зі звичайними побутовими відходами, а передайте в офіційний пункт збору на утилізацію. Таким чином Ви допоможете зберегти довкілля.

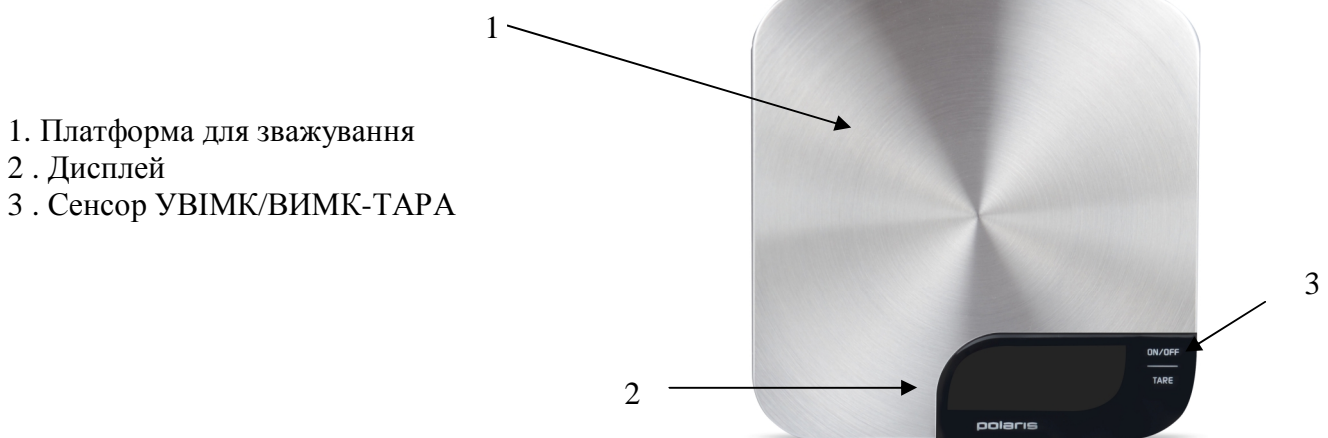
Сфера використання

- Прилад призначений винятково для побутового використання відповідно до цієї Інструкції. Прилад не призначений для промислового використання.
- Виробник не несе відповідальності за збитки, що виникли в результаті неправильного або непередбаченого цієї інструкцією використання.

Опис приладу

Ваги PKS 0538DG представляють собою електронний пристрій з автономним живленням і сенсорним керуванням, призначений для зважування продуктів харчування при температурі та вологості жилого приміщення.

Не передбачено використання приладу поза приміщенням.



Комплектація

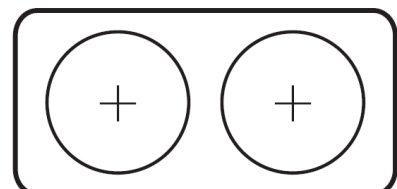
1. Прилад
2. Інструкція користувача
3. Перелік сервісних центрів
4. Гарантійний талон
5. 2 x CR2032 Lithium battery

Підготовка до роботи та використання

Для отримання найбільш достовірних показників ваги повинні бути встановлені на рівну, тверду, горизонтальну поверхню. Уникайте пливу протягів під час зважування продуктів.

Установка та заміна елементів живлення (батареєнок)

- Переверніть ваги.
- Відкрийте відсік для батарейок, зсунувши кришку.



- Вийміть використану батарею.
- Установіть нову батарею позитивним полюсом вгору. (Елементи живлення в кількості 2-х одиниць входять у комплект поставки).
- Закрийте кришку відсіку.

Увага! Дотримуйтесь полярності при установці батарейок.

Увімкнення / вимкнення

- Ввімкнення ваг здійснюється за допомогою сенсора «УВІМК/ВИМК-ТАРА». Сенсор розташований праворуч від дисплея.
- Після вимикання ваг на дисплеї висвітлиться «8888». Поки на дисплеї відображаються ці символи, торкнувшись сенсора «УВІМК/ВИМК-ТАРА» можна змінити одиниці вимірювання. Через декілька секунд висвітлиться «0» для зважування в грамах (g) або «0: 0.0» у разі зважування в фунтах і унціях (lb/oz). Ваги готові до використання.
- Для вимкнення утримуйте палець на сенсорі «УВІМК/ВИМК-ТАРА».

Увага: Підсвічування дисплея автоматично вимикається, якщо ваги не використовуються протягом 30 секунд, проте вони все ще знаходяться в робочому стані. Автоматичне вимикання ваг відбувається через 3 хвилини.

Одиниці вимірювання

Ви можете зважувати продукти в метричній системі вимірювання - грамах “g” або в фунтах/унціях “lb/oz”.

Ввімкніть ваги. Для вибору одиниць вимірювання ще раз торкніться сенсора «УВІМК/ВИМК-ТАРА» поки на дисплеї відображається «8888».

Вимірювання ваги

1. Увімкніть ваги.
2. Зачекайте доки на дисплеї відобразиться значення «0»
3. Покладіть продукти, які необхідно зважити на платформу.
4. Вага продуктів висвітлиться на дисплеї.

Функція ТАРА

Функція “ТАРА” призначена для зважування продуктів у додатковій ємності.

1. Помістіть ємність на скляну платформу ваг. На дисплеї відобразиться вага даної ємності.
2. Натисніть кнопку “УВІМК/ВИМК ТАРА”. Індикація на дисплеї обнулиться.
3. Помістіть продукти у ємність. На дисплеї відобразиться вага продуктів без урахування ваги ємності.
4. Даний процес можна повторювати декілька разів. Щоб зважити інші продукти помістіть їх у ємність.

На дисплеї буде відображатися від'ємне значення ваги у разі, якщо зняти з платформи предмет, що зважувався, при увімкненій функції ТАРА (обнулення тари). Щоб скинути налаштування та розпочати нове зважування, ще раз торкніться сенсора ТАРА (обнулення тари).

Увага! Максимально допустиме навантаження 5 кг зазначене з урахуванням ваги обнуленої тари.

Інформація про помилки на дисплеї

“LO”- необхідно замінити батарейки

“O-Ld”- - Ваги перенавантажені. Необхідно зняти з ваг продукти, що перевищують максимально допустиме навантаження. Максимальна вага, з урахуванням ваги обнуленої тари, складає 5 КГ.

“ UN-st”- похибка стабілізації. Необхідно вимкнути ваги, перевірити їх стійкість на поверхні, потім знову ввімкнути ваги.

Чищення та догляд

- Не використовуйте абразивні та хімічні засоби для чищення ваг. Протирайте ваги вологою серветкою.
- Зберігайте ваги в сухому прохолодному місці на рівній горизонтальній поверхні.
- Слідкуйте за тим, щоб під час зберігання на вагах не було ніяких предметів.
- При тривалому зберіганні виймайте з ваг елементи живлення (батарейки).

***Примітка:** Після завершення терміну експлуатації електроприладу не викидайте його разом зі звичайними побутовими відходами, а передайте в офіційний пункт збору на утилізацію. Таким чином Ви допоможете зберегти довкілля.*

Технічні характеристики

- Максимально допустиме навантаження: **5 КГ**
- Ціна поділки: 1 г
- Живлення: 2 x CR2032 Lithium battery (батарейка входить в комплект)

***Примітка:** Внаслідок постійного процесу внесення змін і вдосконалень між інструкцією і виробом можуть спостерігатися деякі розходження. Виробник сподівається, що користувач зверне на це увагу.*

Інформація про сертифікацію



Розрахунковий термін служби виробу:

3 роки

Гарантійний строк:

1 рік від дня покупки

Виробник:

ТОВ "Текстон Корпорейшн"

1313 N. Маркет Стріт, Приміщення 5100, м. Уілмінгтон, штат Делавер, 19801, США

Texton Corporation LLC

1313 N. Market Street, Suite 5100, Wilmington, DE 19801, USA

ГАРАНТІЙНЕ ЗОБОВ'ЯЗАННЯ

Виріб: **Ваги кухонні електронні**

Модель: **PKS 0538DM**

Ця гарантія надається виробником як додаток до прав споживача, встановлених чинним законодавством і жодним чином не обмежує їх.

Ця гарантія діє протягом 12 місяців з дати придбання виробу і забезпечує гарантійне обслуговування виробу при виявленні дефектів, пов'язаних із матеріалами та роботою. У цьому випадку споживач має право і на безкоштовний ремонт виробу. Ця гарантія дійсна при дотриманні наступних умов:

1. Гарантійне зобов'язання поширюється на всі моделі, що випускаються компанією «Texton Corporation LLC» у країнах, де надається гарантійне обслуговування (незалежно від місця покупки).
2. Виріб повинен бути придбаний винятково для особистих побутових потреб. Виріб повинен використовуватися в суворій відповідності до інструкції з експлуатації, з дотриманням правил та вимог безпеки.
3. Обов'язки виробника за цією гарантією виконуються продавцями - вповноваженими дилерами виробника й офіційними центрами обслуговування (сервісу). Ця гарантія не поширюється на вироби, придбані в продавців, які не уповноважені виробником. Вони самостійно відповідають перед споживачем відповідно до законодавства.
4. Ця гарантія не поширюється на дефекти виробу, що виникли в результаті наступних дій
 - хімічного, механічного або іншого впливу, потрапляння сторонніх предметів всередину виробу;
 - неправильної експлуатації, що полягає у використанні виробу не за його прямим призначенням, а також встановлення та експлуатації виробу з порушенням правил і вимог техніки безпеки;
 - зносу деталей оздоблення, ламп, батарей, захисних екранів, накопичувачів сміття, ременів, щіток та інших деталей з обмеженим терміном використання;
 - ремонту виробу, здійсненого особами або фірмами, що не є авторизованими сервісними центрами*
5. Ця гарантія дійсна, якщо пред'явлена разом із оригіналом справжнього талона, оригіналом товарного чека, виданого продавцем, і виробу, в якому виявлено дефекти.
6. Ця гарантія дійсна тільки для виробів, що використовуються для особистих побутових потреб, і не поширюється на вироби, які використовуються для комерційних, промислових або професійних цілей.

З усіх питань гарантійного обслуговування виробів POLARIS звертайтеся до Вашого місцевого офіційного продавця POLARIS.

* Адреси авторизованих центрів обслуговування на сайті Компанії: www.polar.ru

Ас үйлік электронды таразы POLARIS Моделі PKS 0538DM

Пайдалану жөніндегі нұсқаулық

POLARIS сауда белгісімен шығатын өнімді таңдағаныңыз үшін алғыс білдіреміз. Біздің бұйымдар сапа, функционалдық және дизайнға қойылатын жоғары талаптарға сәйкес жасалған. Біздің фирмадан жаңа бұйым алғаныңызға риза болатыныңызға сенімдіміз.

Құралды пайдаланбас бұрын осы нұсқаулықпен мұқият танысыңыз, онда Сіздің қауіпсіздігіңізге қатысты маңызды ақпарат бар, сондай-ақ, құралды дұрыс пайдалану мен күтуге қатысты кеңестер берілген.

Нұсқаулықты кепілдік талонымен, кассалық чекпен бірге, мүмкіндігінше, картон қорапта және орама материалымен бірге сақтаңыз.

Мазмұны

Қауіпсіздік жөніндегі жалпы нұсқаулар	12
Пайдалану саласы	13
Құралдың сипаттамасы.....	13
Жинақталуы	13
Жұмысқа дайындау және пайдалану.....	13
Тазарту және күтім	15
Техникалық сипаттамасы	15
Сертификаттау туралы ақпарат	15
Кепілдік міндеттеме.....	16

Қауіпсіздік жөніндегі жалпы нұсқаулар

- Таразы тек қана тұрмыста қолдануға арналған. Құралды өнеркәсіптік және саудалық мақсатта пайдалануға болмайды.
- Таразының ішіне су немесе басқа сұйықтың кірмеуін қадағалаңыз, өйткені бұл құралдың сынуына әкеп соғуы мүмкін.
- Құралды құлаудан және соғылудан сақтаңыз.
- Құралдың механизмін бүлдіріп алмас үшін оған ауыр заттарды қоймаңыз.
- Құралмен мұздатылған немесе өте ыстық өнімдерді өлшемеңіз. Өнімдер температурасының қоршаған орта температурасынан айырмашылығы 15⁰С-тан аспауы тиіс.
- Қолданылған батареяларды тұрмыстық қалдықтармен бірге лақтырмаңыз. Батареяларды отқа тастамаңыз, олар **жарылуы мүмкін. Қолданылған батареялар кәдеге жаратылуы тиіс.**
- Аталмыш құрал құралды қолдануға қатысты қауіпсіздіктері үшін жауап беретін тұлғаның нұсқаулығы жүргізілген немесе қадағалау жүзеге асырылған кездерді есепке алмағанда, білімі мен тәжірибесі жоқ немесе жүйке жүйесінде немесе психикалық, физикалық ауытқулары бар тұлғалардың (балаларды қоса алғанда) қолдануына арналмаған. Балалардың құралмен ойнауына жол бермеу үшін оларды қадағалап отырыңыз.
- Пайдалану мерзімі аяқталғаннан кейін электр құралын әдеттегі тұрмыстық қалдықтармен бірге лақтырмай, жоятын ресми орынға өткізіңіз. Сөйтіп, Сіз қоршаған ортаны сақтауға көмектесесіз.

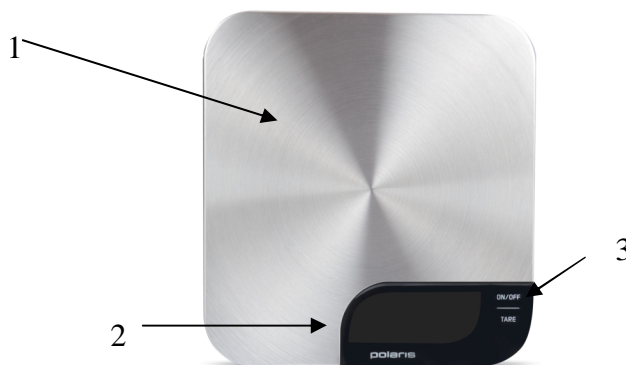
Пайдалану саласы

- Құрал осы Нұсқаулыққа сәйкес, тек қана тұрмыста қолдануға арналған. Құралды өнеркәсіптік мақсатта пайдалануға болмайды.
- Өндіруші осы нұсқауда қарастырылмаған немесе дұрыс пайдаланбаған жағдайдың нәтижесінде туындаған залал үшін жауапты емес.

Құралдың сипаттамасы

PKS 0538DM таразысы дербес қоректендіру көзі және сенсорлық басқару жүйесі бар, бөлме температурасы және ылғалдылығындағы асүй өнімдерін өлшеуге арналған электронды құрал. Бөлмежайдан тысқары жерде қолдануға арналмаған.

1. Өлшеуге арналған платформа
- 2 . Дисплей
- 3 . ТАРАНЫ ҚОСУ/ӨШІРУ батырмасы



Жинақталуы

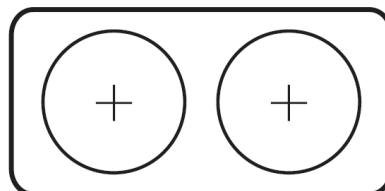
1. Құрал
2. Пайдаланушының нұсқаулығы
3. Қызмет көрсету орталықтарының тізімі
4. Кепілдік талоны
5. 2 x CR2032 Lithium battery

Жұмысқа дайындау және пайдалану

Нақты өлшем алу үшін таразыны тегіс, қатты және жазық жерге орналастырыңыз. Өнімдерді өлшеу барысында өтпе желден сақтаңыз.

Қуат көзін орнату және ауыстыру

- Таразыны төңкеріп қойыңыз.
- Қақпағын жылжытып, батареяларға арналған орынды ашыңыз.
- Жаңа батареяларды оң полюсті жағын жоғары қаратып салыңыз (2 бірліктегі қуат көзінің элементі жинаққа кіреді). Қақпағын жабыңыз.



Назар аударыңыз! Батареяларын орнату барысында өрістілігін сақтаңыз.

Қосу / өшіру

1. Таразына іске қосу «ТАРАНЫ ҚОСУ/ӨШІРУ» сенсорларының көмегімен жүзеге асады. Сенсор дисплейдің оң жағында орналасқан.
2. Таразыларды іске қосқаннан кейін дисплейде «8888» белгісі көрінеді. Дисплей бұл белгілерді көрсетіп жатқанда «ТАРАНЫ ҚОСУ/ӨШІРУ» сенсорларына басу арқылы өлшеу бірліктерін өзгертуге болады. Бірнеше секундтардан кейін граммда (g) өлшеу үшін «0» немесе фунта және унцияда (lb/oz) өлшеу үшін «0: 0.0» белгілері көрінеді. Таразы пайдаланылуға дайын.
3. Іске қосу үшін саусағыңызды «ТАРАНЫ ҚОСУ/ӨШІРУ» батырмасына басып, ұстап тұрыңыз.

Назар аударыңыз: Егер таразы 30 секунд бойы пайдаланылмайтын болса, дисплейдің жарықтануы автоматты түрде сөнеді, бірақ таразы жұмыс істеу жағдайында тұрады. Таразы 3 минуттан кейін автоматты түрде өшеді.

Өлшем бірлектері

Сіздер азық-түліктерді өлшеудің метрлік жүйесінде таразылай аласыз - гаммада “g” немесе фунт/унцияда “lb/oz”.

Таразыны іске қосыңыз және өлшеу бірліктерін таңдау үшін дисплейде «8888» белгісі көрінген кезде, тағы да «ТАРАНЫ ҚОСУ/ӨШІРУ» батырмасына басыңыз.

Өнім салмағын өлшеу.

1. Таразыны қосыңыз.
2. Дисплейде «0» мәні пайда болғанша күтіңіз..
3. Өлшенетін азық-түлікті платформаға қойыңыз.
4. Азық-түліктің салмағы дисплейде көрінеді.

ТАРА функциясы

“ТАРА” функциясы азық-түліктерді қосымша шұңғылшада өлшеуге арналған.

1. Шұңғылшаны таразының шыны платформасына қойыңыз. Дисплейде аталған шұңғылшаның салмағы көрінеді.
2. «ТАРАНЫ ҚОСУ/ӨШ» (“Вкл/Выкл Тара”) батырмасын басыңыз. Дисплейдегі индикация нөлге теңеледі.
3. Азық-түлікті шұңғылшаға салыңыз. Дисплейде шұңғылшаның салмағы есептелмеген азық-түліктердің салмағы көрінеді.
4. Аталған үдерісті бірнеше рет қайталауға болады. Басқа да азық-түліктерді өлшеу үшін, оларды шұңғылшаға салыңыз.

Өлшеуге болатын маусималды салмақ 5 кг., таразы көрсеткішінің нөл қалпында болуын ескеріңіз.

ТАРА функциясы қосулы тұрған кезде платформадан өнімді алған кезде таразының дисплейінде өнім салмағы теріс мәнде көрінеді. Реттеулерді жойып, өліеуді қайта бастау үшін Тараны жою сенсорын тағы бір рет басыңыз.

Қателіктер жайындағы дисплейдегі ақпарат

“LO”- батареяларын ауыстырыңыз.

“O-Ld”- Таразыдағы өнім салмағы өлшеуге болатын максималды салмақтан жоғары. Таразыдан артық салмақты алып тастаңыз. Өлшеуге болатын максималды салмақ 5 КГ., таразы көрсеткішінің нөл қалпында болуын ескеріңіз.

“UN-st”- тұрақтандыру қатесі. Таразыны сөндіру қажет, оның беткі қабатта орнықты орналасуын тексеру керек, содан кейін таразыны қайта іске қосыңыз.

Тазарту және күту

- Таразыларды тазарту үшін абразивті және химиялық құралдарды қолданбаңыз. Таразыны сәл дымқыл шүберекпен сүртіңіз.
- Таразыны құрғақ, салқын, тегіс жерде сақтаңыз.
- Сақтау кезінде таразыда ешқандай бөгде заттардың болмауын қадағалаңыз.
- Егер ұзақ уақытқа сақтайтын болсаңыз таразыдан батареяларын шығарып тастаңыз.

Ескертпе: Пайдалану мерзімі аяқталғаннан кейін электр құралын әдеттегі тұрмыстық қалдықтармен бірге лақтырмай, жоятын ресми орынға өткізіңіз. Сөйтіп, Сіз қоршаған ортаны сақтауға көмектесесіз.

Техникалық сипаттамасы

- Максималды салмақ: 5 КГ.
- Бөлу құны: 1 г
- Қоректендіру: 2 x CR2032 Lithium battery (батареялар жинаққа кіреді)

Ескертпе: Өзгерістер мен жетілдіруді енгізудің ұдайы үрдісінің орын алуынан, нұсқаулық пен бұйымның арасында қандай да бір айырмашылық байқалуы мүмкін. Тұтынушының бұған назар аударатындығына өндіруші үлкен үміт артады.

Сертификаттау туралы ақпарат



Бұйымның есептік жарамдылық мерзімі: 3 жыл

Кепілдік мерзімі: сатып алған күннен бастап 1 жыл

Өндіруші:

"ТЕКСТОН КОРПОРАЙШН" ЖШҚ

1313 Н. Маркет Стрит, 5100бөлмежай, Уилмингтон қ, штат Делавэр, 19801, Америка Құрама Штаттары

TEXTON CORPORATION LLC

1313 N. Market Street, Suite 5100, Wilmington, DE 19801, United States of America

КЕПІЛДІК МІНДЕТТЕМЕ

Бұйым: Ас үйлік электронды таразы

Моделі: PKS 0538DM

Бұл кепілдік әрекеттегі заңдылықпен бекітілген тұтынушының құқығына қосымша ретінде өндірушімен берілген, және тұтынушының құқығын еш шектемейді.

Бұл кепілдік бұйымды сатып алған күннен 12 ай бойына әрекетте болады, және материалдар мен жұмыс істеуіне байланысты ақаулар табылған жағдайда кепілдік қызмет көрсетуді білдіреді. Бұл жағдайда тұтынушы басқасын қоса алғанда, бұйымды тегін жөндеуге құқықты. Бұл кепілдік келесі шарттарды сақтағанда, жарамды:

1. Кепілдік міндеттеме «Texton Corporation LLC» компаниясы шығаратын барлық үлгілерге, кепілдік қызмет көрсетілетін елдердің барлығында жарамды (сатып алған жеріне қарамастан).
2. Бұйым тек қана тұрмыстық қажеттіліктерге пайдалану үшін сатып алынуы тиіс. Бұйым пайдалану бойынша нұсқаулыққа, қауіпсіздік бойынша ережелер мен талаптарды сақтай отырып, пайдаланылуы тиіс
3. Өндірушінің міндеттемесін осы кепілдік бойынша сатушылар – өндірушінің уәкілетті дилерлері және ресми қызмет көрсететін орталықтар орындайды. Бұл кепілдік өндіруші құзырлық бермеген сатушылардан сатып алынған бұйымдарға таралмайды, олар тұтынушы алдында заңға сәйкес жауап береді.
4. Бұл кепілдік келесі жайттардың нәтижесінде пайда болған ақауларды жөндеуге таралмайды:
 - Химиялық, механикалық немесе өзге де әсер етулер, бөгде заттардың бұйымның ішіне түсіп кетуі;
 - Бұйымды тікелей мақсаты бойынша емес, дұрыс пайдаланбағанда, жинаққа кірмейтін, қосымша аксессуарларды пайдаланғанда, сондай-ақ, бұйымды техника қауіпсіздігі ережелері мен талаптарын бұза отырып, орнатқанда және пайдаланғанда;
 - Жарамдылық мерзімі шектеулі әрлеу бөлшектері, шам, батареялар, қорғаныс экрандары, коқыс жинақтауыштар, белдіктер, қылшақтар тозғанда;
 - Авторланған қызмет көрсету орталықтары болып табылмайтын*, тұлғалар немесе фирмалар өндірген бұйымдардың жөндеуі;
5. Осы талонның түпнұсқасымен, сатушы берген тауарлы чектің түпнұсқасымен және ақау табылған бұйыммен бірге көрсеткенде ғана жарамды болмақ.
6. Бұл кепілдік тек қана жеке тұрмыстық қажеттілік үшін пайдаланылатын бұйымдарға ғана жарамды, және коммерциялық, өнеркәсіптік немесе кәсіби мақсатта қолданылатын бұйымдарға таралмайды.

POLARIS бұйымдарына кепілдік қызмет көрсету мәселелері бойынша Өзіңіздің жергілікті POLARIS ресми сатушыңызға хабарласыңыз.

* Авторланған қызмет көрсету орталықтарының мекен-жайлары Компания сайтында: www.polar.ru